



R2E140-BN16-18

Radialvifte uten hus, reservedel

Produkt beregnet som reservedel.



Tekniske data

Beskrivelse	Radialvifte uten hus, reservedel
Spenning	1~230 VAC
Frekvens	50 Hz
Effekt	0,13 kW
Merkestrøm	0,57 A
Turtall	1700 rpm
Kondensator	3 µF
Temperaturområde	-25...+60 °C
Rotasjonsretning	Medurs sett fra rotorsiden
Motor	Spenningsregulerbar asynkronmotor av ytterrotortype
Motorbetegnelse	M2E068-CA
Motorvern / Vern	Innebygd termokontaktmotorvern, tilbakestilles ved å bryte nettspenningen
Kapslingsklasse	IP44
Isolasjonsklasse motor	B
Lagertype	Kulelager
Materiale	Viftehjul med foroverbøyde skovler produsert av stål, svartlakkert
Viftehjul	F-hjul
Elektrik tilkobling	Kabel 450 mm
Oppfylte standarder	CE
C-mål	72 mm
Vekt	1.7 kg
Erstatter tidligere produkt	R2E140-AE40-42, R2E140-AE40-49, R2E140-AE40-56, R2E140-AE52-73, R2E140-AL40-11, R2E140-AL40-19, R2E140-AL40-05, R2E140-AL40-13, R2E140-AL40-28, R2E140-AV40-09, R2E140-BN16-13, R2E140-BN16-22
Art.nr.	R2E140BN1618

Se www.ebmpapst.no for oppdatert informasjon

Tilbehør til R2E140-BN16-18

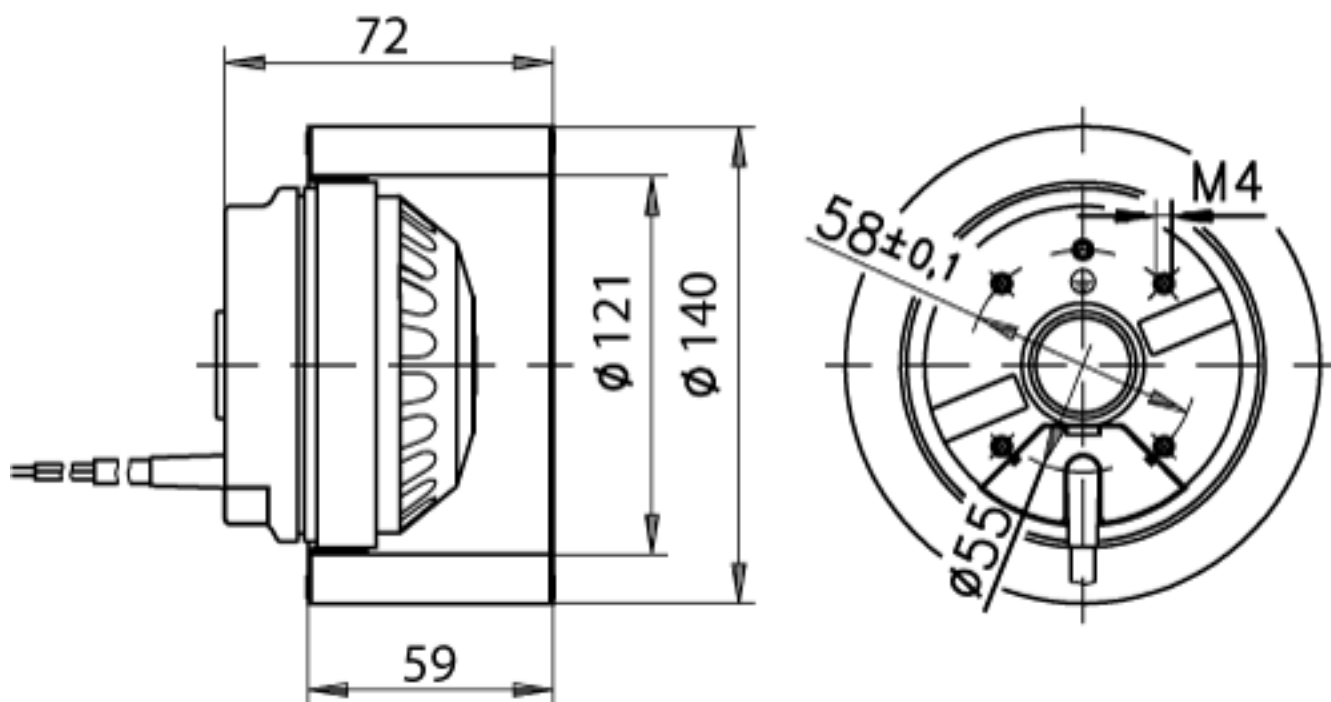
Benevning	Art.nr.	Informasjon
Kondensator 3µF	4610108	Kondensator 30x57 mm



R2E140-BN16-18

Radialvifte uten hus, reservedel

Tegning



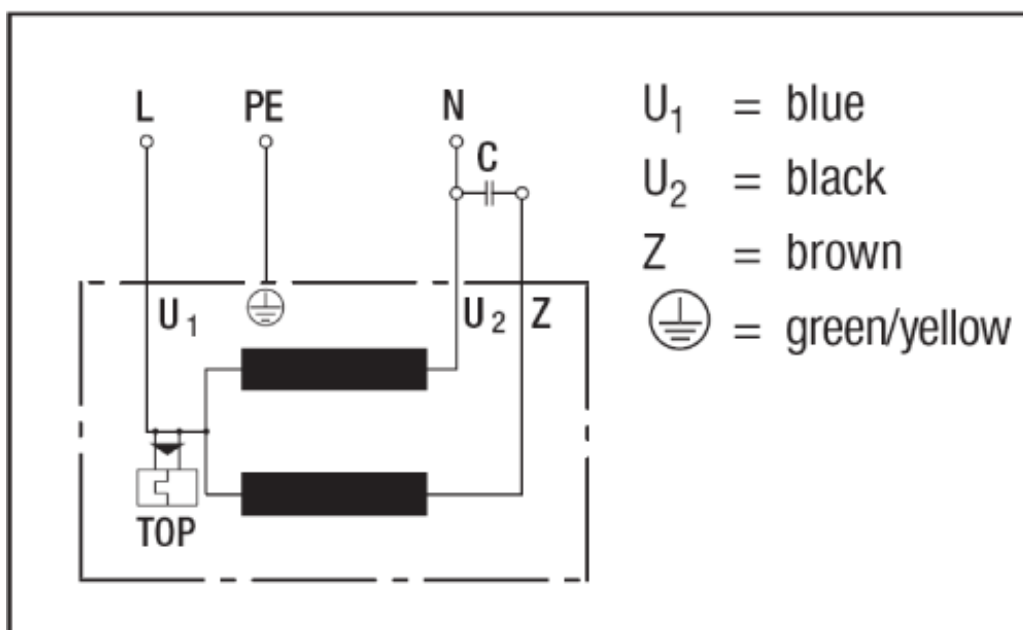


R2E140-BN16-18

Radialvifte uten hus, reservedel

Koblingsskjema

1a) Single-phase capacitor motor with TOP wired internally



Kontakt

ebm-papst AS

Nordåsveien 5

1251 Oslo

Telf: 22 76 33 40

Fax: 22 61 91 73

mailbox@ebmpapst.no

www.ebmpapst.no