

Tradition-S



13650

Kjøkkenhette med frontlist i matt aluminium.
Spiskåpa med frontlist i matt aluminium.
Liesituulettimen etulista on himmeää alumiinia.
Kitchen hood with front trim in matt aluminium.

- NO** Tradition-S er en moderne og elegant slimline innbyggingshette som er beregnet for ekstern avtrekksvifte.
- SE** Tradition-S är en modern och elegant slimline-inbyggnadskåpa som är avsedd för en extern frånluftsfläkt.
- FI** Modernin tyylikäs ja ohut Tradition-S-liesituuletin on tarkoitettu yhdistettäväksi ulkoiseen poistoilmapuhaltimeen.
- EN** Tradition-S is a modern, elegant, slim-line integrated cooker hood designed for an external extractor fan.

- Med 3-trinns hastighetsregulering av ekstern viftemotor.
- Fettfilter kan vaskes for hånd eller i maskin.
- Elektronisk regulerbart spjeld med enkel innstilling for grunnventilasjon.
- Leveres med 230V jordet ledning med plugg og ledning med spesialkontakt for styrestrøm til avtrekksvifte.
- Minimum skapdybde 28 cm.

NO

- Med 3-stegshastighetsreglering av extern fläktmotor.
- Fettfilter kan rengöras för hand eller i maskin.
- Elektroniskt reglerbart spjäll med enkel inställning för grundventilation.
- Levereras med 230 V jordad kabel med stickpropp och kabel med specialkontakt för styrsignal till frånluftsfläkt.
- Minsta skåpdjup 28 cm.

SE

- 3 nopeusvaihtoehtoa, ulkoinen puhallinmoottori.
- Rasvasuodatin voidaan pestä käsin tai koneessa.
- Elektronisesti säädettävä pelti on helppo asettaa oikeaan asentoon perusilmavaihtoa varten.
- Toimitus sisältä maadoitetun 230 voltin sähköjohdon ja pistokkeen sekä liitännän ilmastointilaitteen ohjauksivirrasyöttöä varten.
- Kaapin syvyys vähintään 28 cm.

FI

- With 3-speed regulation of the external fan motor.
- Grease filter is hand and machine-washable.
- Electronically adjustable damper for simple control of basic ventilation.
- Supplied with 230V earthed cable (with plug), and cable with special socket for connection to the extract fan.
- Minimum cabinet depth 28 cm.

EN

	NOBB	GTIN	Farge/Färg/Väri/Colour
13650	44011732	7023670136506	Hvit/Vit/Valkoinen/White

Tekniske data	
Høyde:	99 mm
Bredde:	598 mm
Dybde:	275 mm
Vekt:	7,1 kg
Kanaltilkobling:	Ø125 mm
Utsparingsmål:	517x267 mm
Skapdybde:	Min. 28 cm
Osopptfang*:	75% v/188 m ³ /h
Belysning:	LED, 2x2 W
Maks. effekt:	300W/230V

Tekniska data	
Höjd:	99 mm
Bredd:	598 mm
Djup:	275 mm
Vikt:	7,1 kg
Kanalanslutning:	Ø125 mm
Utsparningsmått:	517x267 mm
Skåpdjup:	Min. 28 cm
Osopptfangning*:	75% v/52 l/s
Belysning:	LED, 2x2 W
Max. effekt:	300W/230V

Tekniset tiedot	
Korkeus:	99 mm
Leveys:	598 mm
Syvyys:	275 mm
Paino:	7,1 kg
Kanavayhde:	Ø125 mm
Asennusaukko:	517x267 mm
Kaapin syvyys:	Min. 28 cm
Käryjenpoisto*:	75% v/188 m ³ /h
Valaistus:	LED, 2x2 W
Max. teho:	300W/230V

Technical data	
Height:	99 mm
Width:	598 mm
Depth:	275 mm
Weight:	7,1 kg
Duct connections:	Ø125 mm
Recess dimensions:	517x267 mm
Kitchen cabinet depth:	Min. 28 cm
Fume capture*:	75% v/188 m ³ /h
Lighting:	LED, 2x2 W
Max. output:	300W/230V

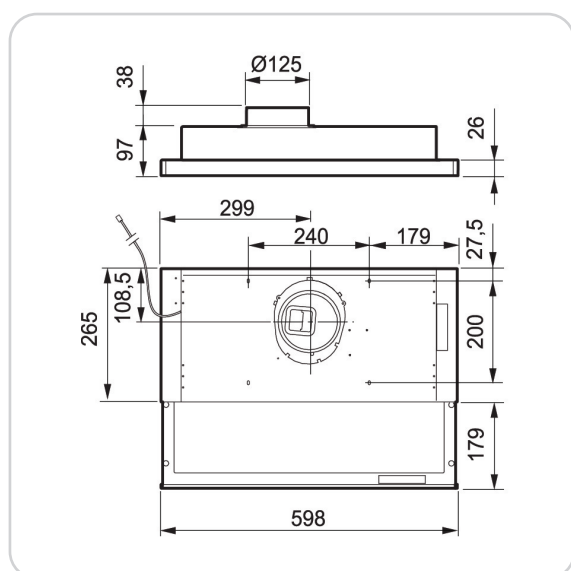
*Osopptfang iht. SS-EN 13141-3:2017
Testet ved installasjonshøyde 60 cm over komfyr

*Osopptfang enligt SS-EN 13141-3:2017
Testat vid installationhöjd 60 cm över spis

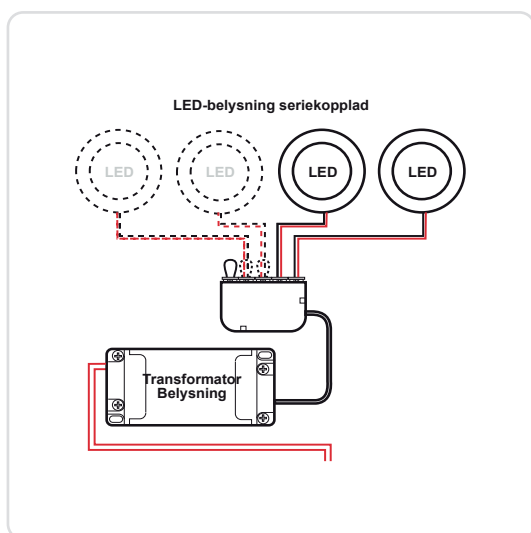
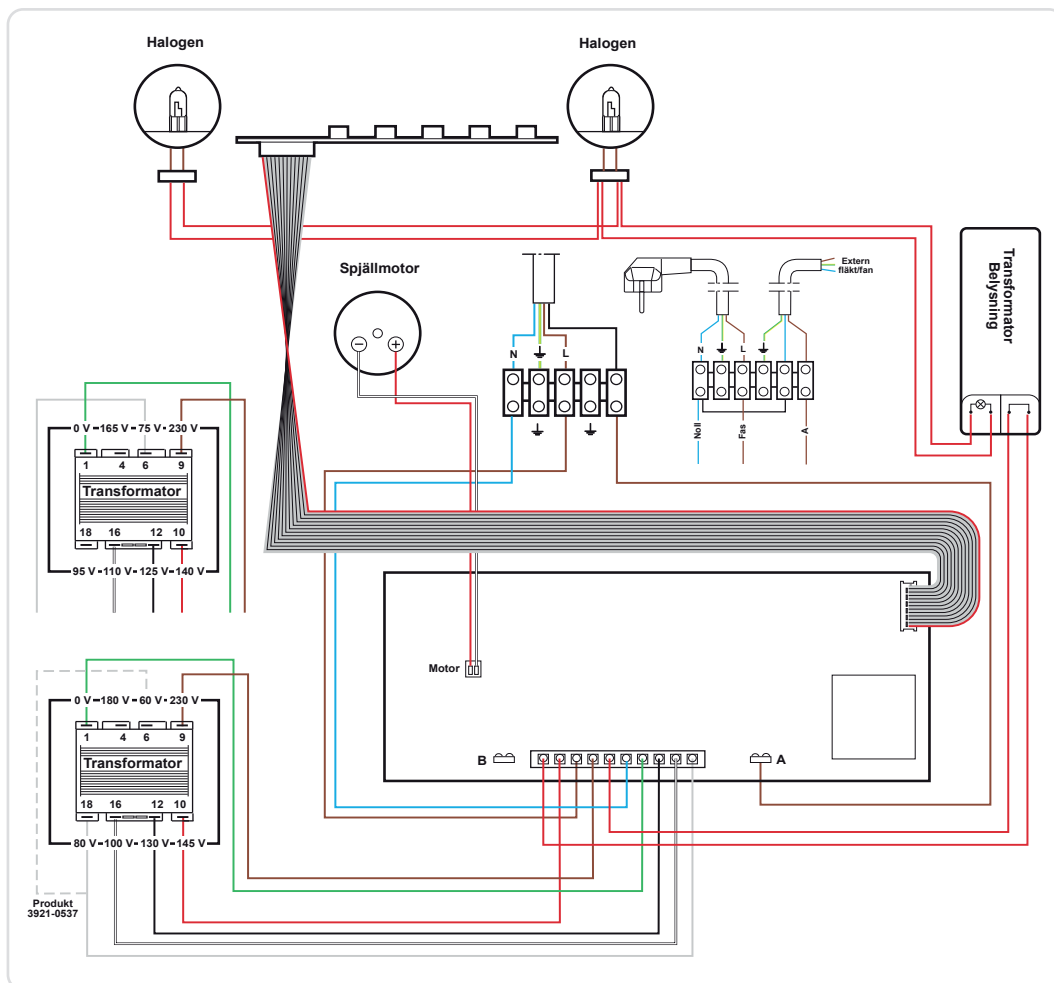
*Hajun poisto standardin SS-EN 13141-3: 2017 mukaisesti
Testattu asennuskorkeudessa 60 cm liedon yläpuolella

*Odour extraction according to SS-EN 13141-3:2017
Tested at installation height 60 cm above the stove

Målskisse/Måttskiss/Mittakaaviot/Dimensioned Drawing



Koblingsskema/Kopplingschema/Kytkentäkaavio/Wiring diagram



Tilbehør/Tillbehör/Tarvikkeet/Accessories		NOBB	GTIN
Frontlist rustfri/Frontlist rostfri/ Etulista ruostumatonta terästä Frontlist/Front trim stainless		13663	25846205 7023670136636
Frontlist hvit/Frontlist vit/Etulista valkoinen/ Front trim white		113764	47466224 7023671137649

Montering/Asennus/Installation

Minimum 45 cm monteringshøyde mellom elektrisk ovn og underkant på kjøkkenhette.

Ved gassovn må avstanden økes til min. 65 cm.

Minst 45 cm monteringshøyde mellan elektrisk ugn och underkanten på spiskåpan.

Vid gasspis ökas avståndet till minst 65 cm.

Asennuskorkeuden sähkölieden ja liesituulettimen alareunan välillä on oltava vähintään 45 cm.

Jos liesi on kaasuliesi, etäisyys on nostettava vähintään 65 cm:iin.

Minimum 45 cm clearance between electric hob and lower edge of cooker hood.

In the case of a gas hob, the distance must be increased to min. 65 cm.



Våre produkter er i kontinuerlig utvikling og vi forbeholder oss retten til endringer. Vi tar forbehold om eventuelle trykkfeil som måtte oppstå.

Våra produkter utvecklas ständigt och vi förbehåller oss rätten till ändringar. Vi tar inte ansvar för eventuella tryckfel som kan uppstå.

Tuotteitamme kehitetään jatkuvasti. Sen vuoksi pidätämme oikeuden muutoksiin. Emme myöskään vastaa mahdollisista painovirheistä.

Our products are subject to continuous development and we therefore reserve the right to make changes. We also disclaim liability for any printing errors that may occur.

Flexit AS

Tlf 69 81 00 00

post@flexit.no www.flexit.no