

Vision E/F Elegant E/F



- N** Innregulering
- S** Injustering
- SF** Poistoilman säätö
- E** Initial adjustment

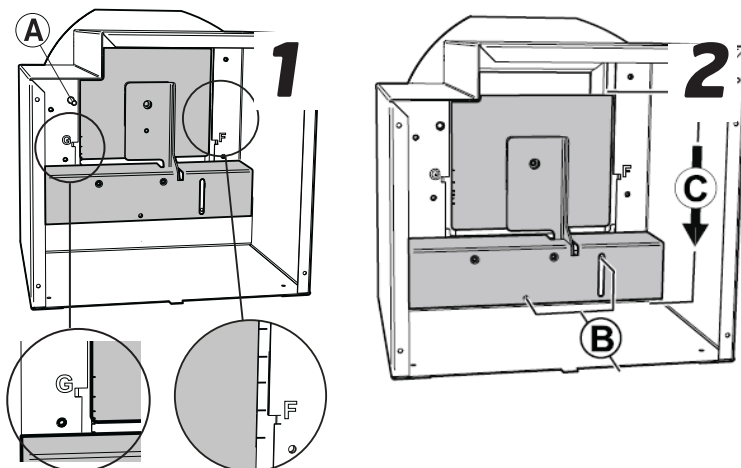
Innregulering Vision og Elegant

Justering av luftmengder gjøres med hjelp av spjeldet. Spjeld blir tilgjengelig ved å fjerne fettfiltre, se fig. 2 side 3.

Spjeld i kjøkkenhetten består av heldekkende (tett) spjeldplate. Dette gir ikke mulighet for grunnventilasjon via kjøkkenhetten.

Ønsker man grunnventilasjon via kjøkkenhetten bytter man ut den heldekkende spjeldplaten med medfølgende spjeldplate for grunnventilasjon.

I begge tilfeller kan forsert luftmengde reguleres.

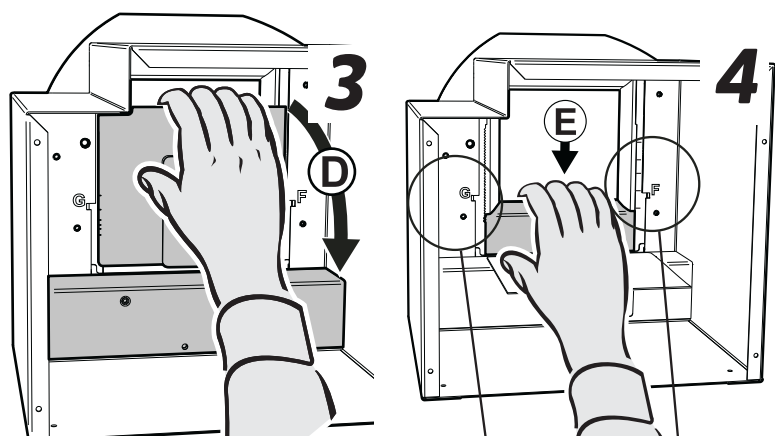


Måleuttak

Trykket Pm måles i måleuttaket, fig. 1A.

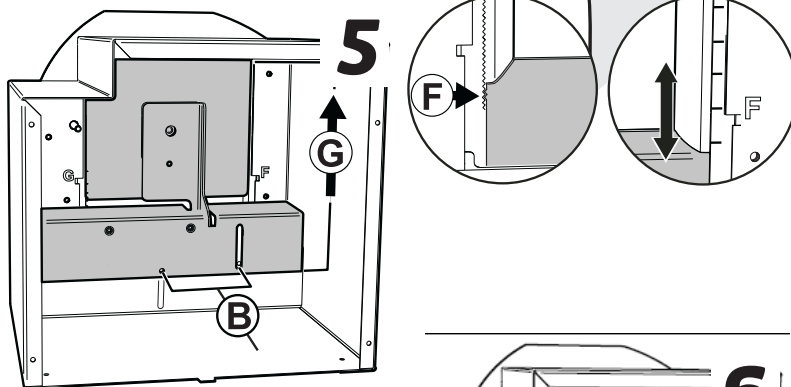
Med hjelp av måletrykket Pm og spjeldets posisjon kan luftmengden leses av i innreguleringsdiagrammet hvor G1-G6 er grunnventilasjon og F1-F6 er forsert ventiasjon.

Om luftmengden må forandres, les av en ny spjeldinnstilling i diagrammet og juster deretter spjeldets posisjon iht. følgende beskrivelse.



Innregulering av forsert ventilasjon.

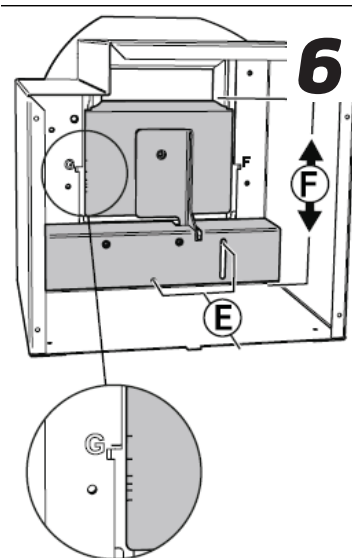
1. Løsne skruer, fig. 2B og før spjeldluken tilbake, fig. 2C. NB! Håndter spjeldet forsiktig.
2. Åpne spjeldluke, fig. 3D.
3. Løsne forseringsluke, fig. 4E ved å løfte den fra låsetaggene, fig. 4F. NB! Pass på at den ikke bøyes.
4. Før luken til ønsket posisjon. Markeringene for lukens posisjon F1-F6 tilsvarer verdiene i diagrammet Forsert ventilasjon, neste side.
5. Trykk fast forseringsluken.
6. Mål trykket Pm og kontroller om ønsket forseringsmengde er oppnådd.
7. Steng spjeldluke og før den frem, fig. 5G. NB! Pass på at spjeldet er tett.
8. Lås fast spjeldluken med skruene, fig. 5B.



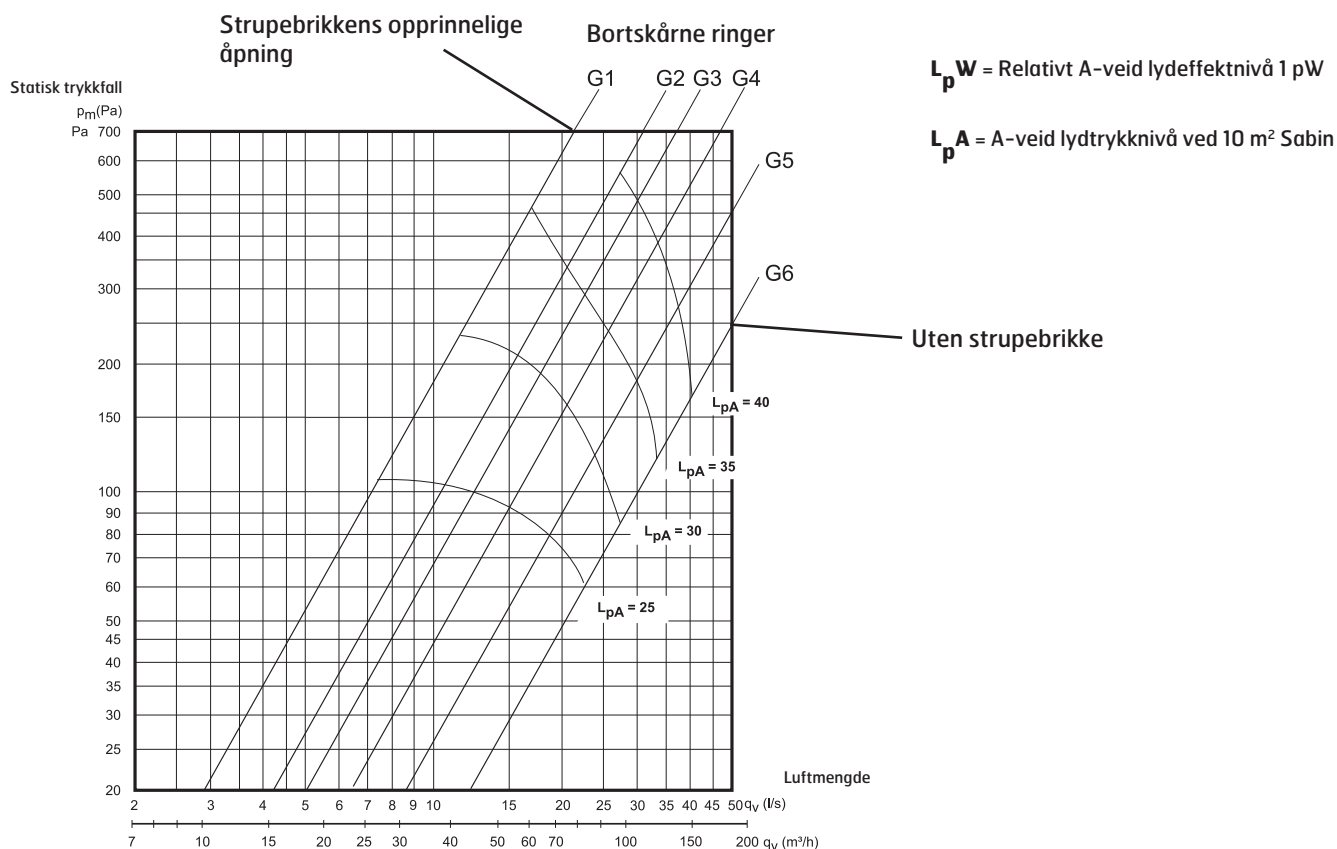
Innregulering grunnventilasjon.

Gjelder kun når tett spjeldplate er byttet ut med spjeldplate for grunnventilasjon.

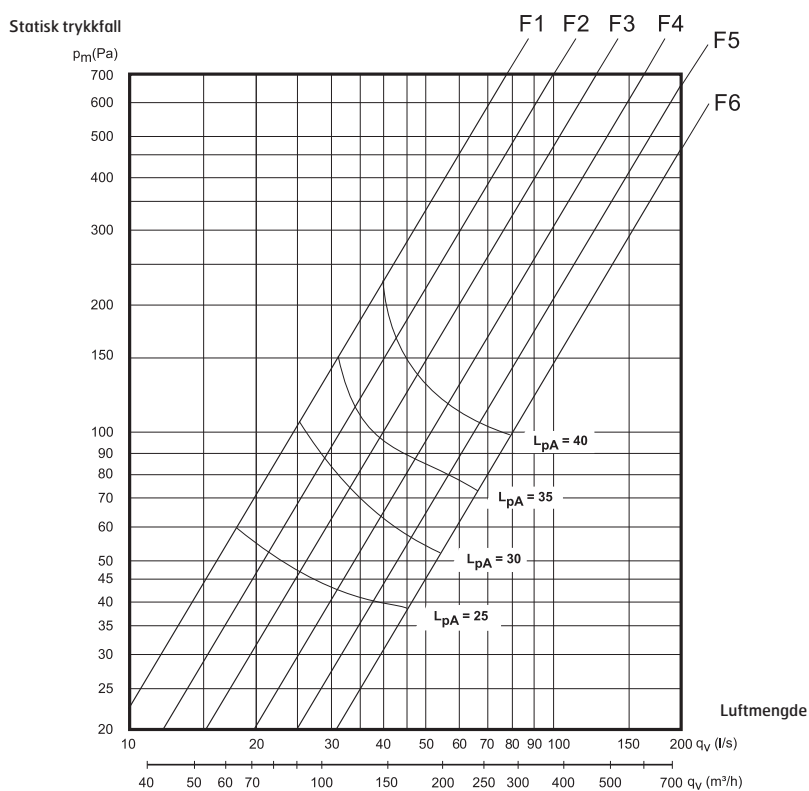
1. Juster grunnventilasjon med spjeldluken stengt. Løsne skruene, fig. 6E.
2. Før spjeldet i ønsket posisjon, fig 6F.
3. Markeringene for lukens posisjon G1-G6 tilsvarer verdiene i diagrammet Grunnventilasjon, neste side.
4. Lås fast spjeldet med skruene, fig. 6E
5. Mål trykket Pm og kontroller om ønsket grunnventilasjon er oppnådd.



Innreguleringsdiagram Grunnventilasjon



Innreguleringsdiagram Forsert ventilasjon



Injustering Vision og Elegant

Justering av luftmängder görs med hjälp av spjället. Du kommer åt spjället genom att ta bort fettfiltren, se fig. 2, sidan 3.

Spjäll i spiskåpan består av heltäckande (tät) spjällplåt. Detta innebär att det inte finns någon möjlighet till grundventilation via spiskåpan. Om du önskar grundventilation via spiskåpan byter du ut den heltäckande spjällplåten mot den medföljande spjällplåten för grundventilation. I båda fallen kan den forcerade luftmängden regleras.

Mätuttag

Trycket Pm mäts i mätuttaget, fig. 1A. Med hjälp av mättrycket Pm och spjällets position kan luftmängden läsas av i injusteringsdiagrammet, där G1–G6 är grundventilation och F1–F6 är forcerad ventilation. Om luftmängden måste förändras ska du läsa av en ny spjällinställning i diagrammet och därefter justera spjällets position enligt beskrivningen nedan.

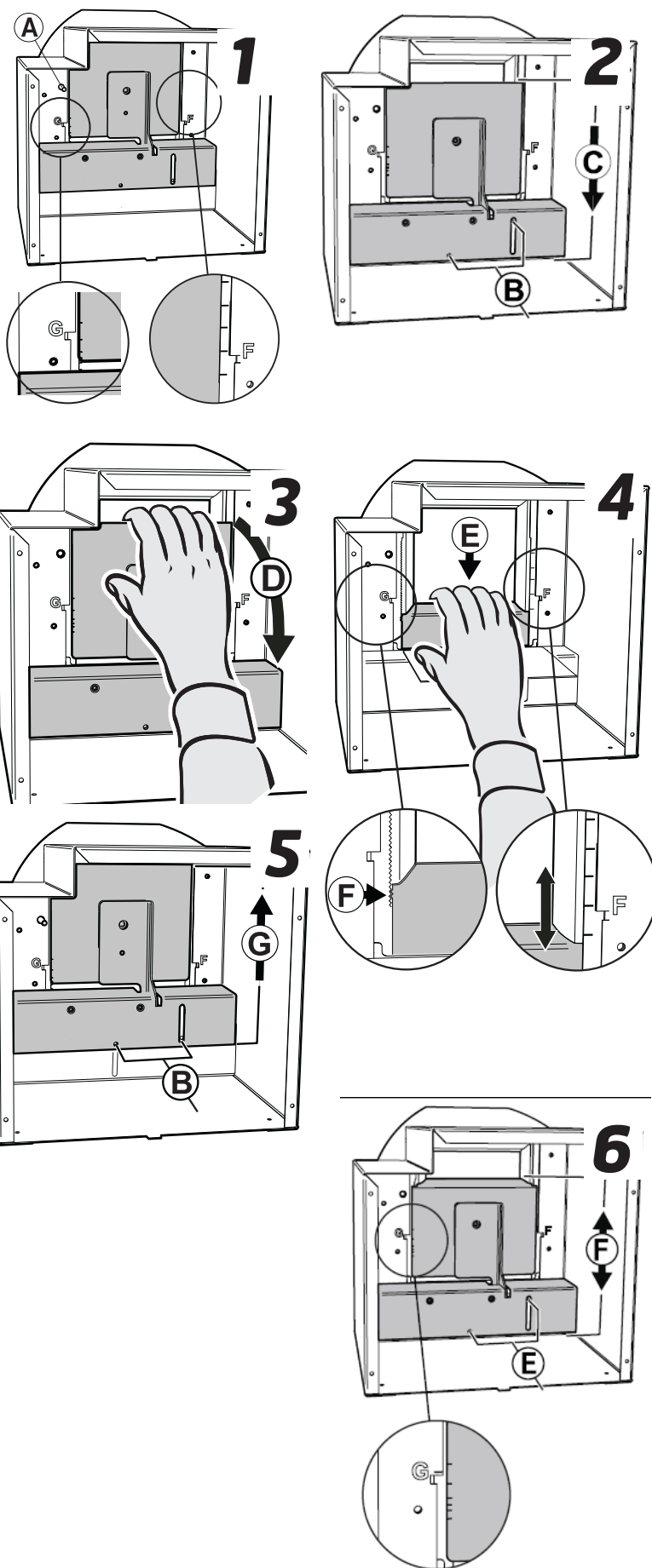
Injustering av forcerad ventilation.

1. Lossa skruvarna, fig. 2B, och för tillbaka spjällluckan, fig. 2C. OBS! Hantera spjället varsamt.
2. Öppna spjällluckan, fig. 3D.
3. Lossa forceringsluckan, fig. 4E, genom att lufta den från låstaggarna, fig. 4F. OBS! Se till att den inte böjs.
4. För luckan till önskad position. Markeringarna för luckans position F1–F6 motsvarar värdena i diagrammet Forcerad ventilation på nästa sida.
5. Tryck fast forceringsluckan.
6. Mät trycket Pm och kontrollera om den önskade forceringsmängden har uppnåtts.
7. Stäng spjällluckan och för fram den, fig. 5G. OBS! Se till att spjället är tätt.
8. Lås fast spjällluckan med skruvarna, fig. 5B.

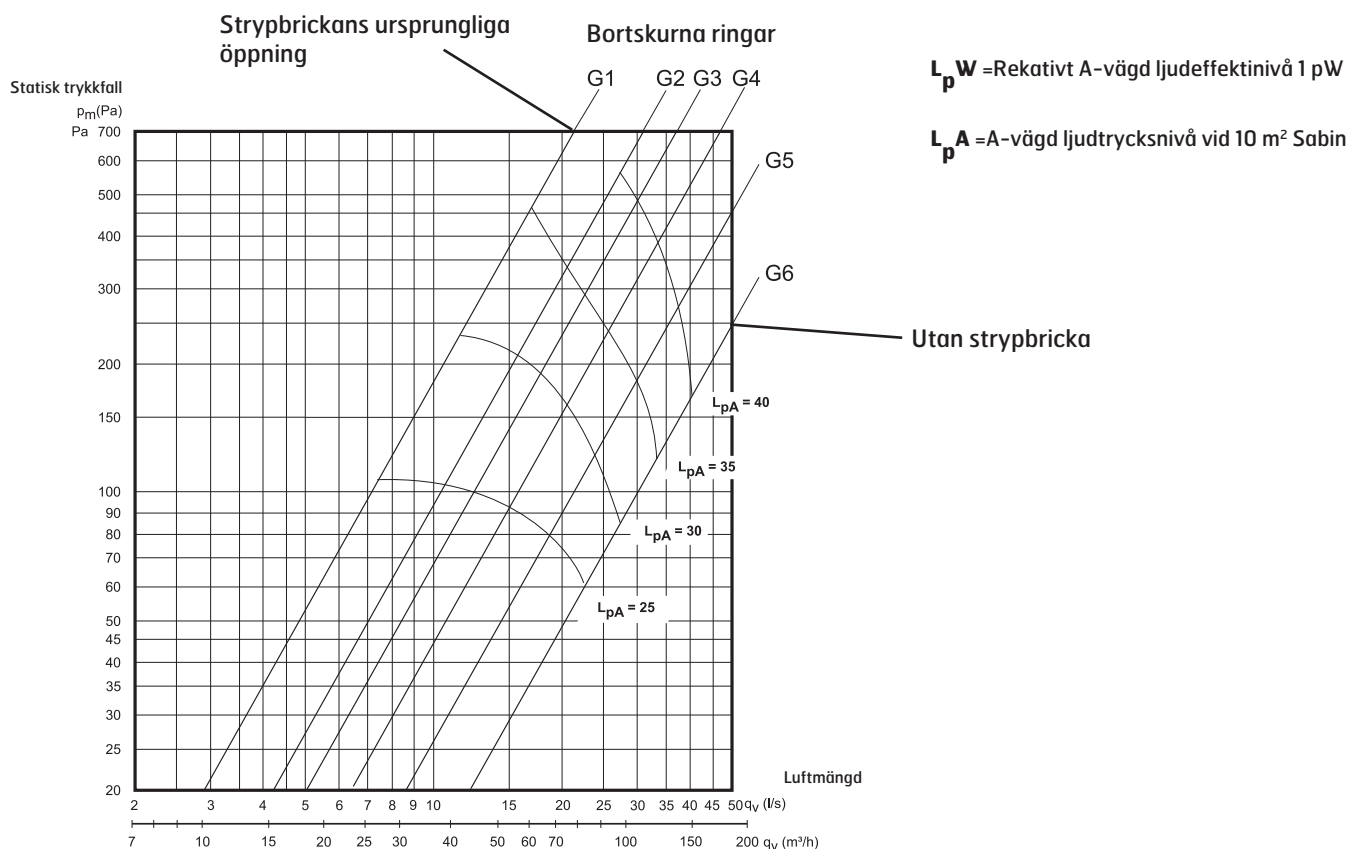
Injustering av grundventilation.

Gäller endast när den täta spjällplåten är utbytt mot spjällplåten för grundventilation.

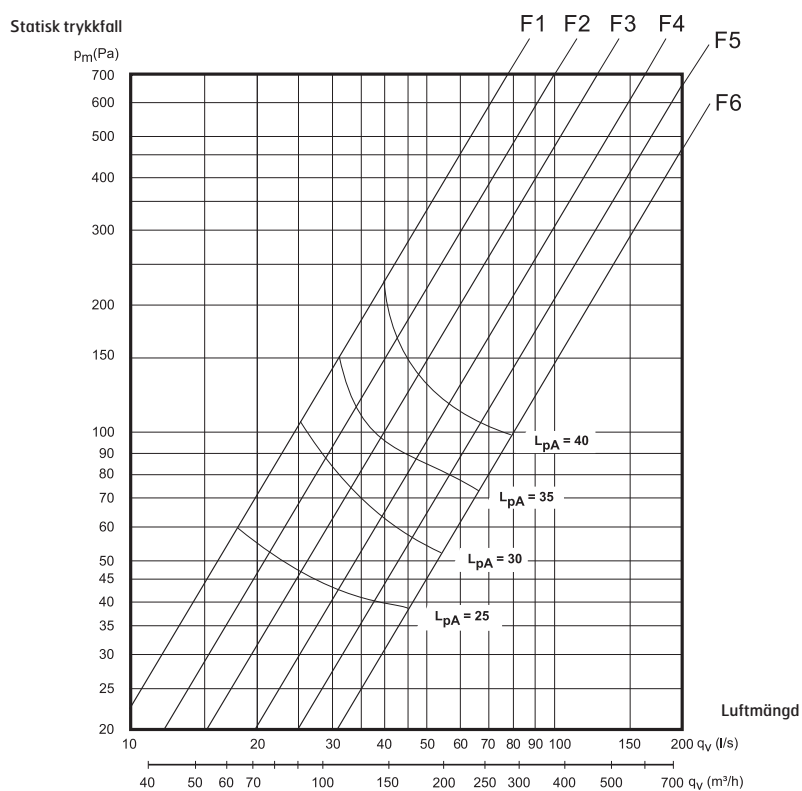
1. Justera grundventilationen när spjällluckan är stängd. Lossa skruvarna, fig. 6E.
2. För spjället till önskad position, fig. 6F.
3. Markeringarna för luckans position G1–G6 motsvarar värdena i diagrammet Grundventilation på nästa sida.
4. Lås fast spjället med skruvarna, fig. 6E.
5. Mät trycket Pm och kontrollera om den önskade grundventilationen har uppnåtts.



Injusteringsdiagram grundventilation



Injusteringsdiagram forcerad ventilation



Sätäminen Vision og Elegant

Ilmamäärä säädetään pellin avulla. Peltiin päästään käsiksi, kun rasvasuodatin on irrotettu. Ks. kuva 2 sivulla 3.

Liesituulettimen pellissä on peittävä (tiivis) levy. Perusilmanvaihtoa ei voi säätää sen ja liesituulettimen avulla.

Jos perusilmanvaihto halutaan toteuttaa liesituulettimen läpi, peittävä peltilevy on vaihdettava mukana toimitettuun perusilmanvaihdon levyyn. Tehostettua ilmanvaihtoa voidaan säätää molemmissa tapauksissa.

Mittausaukko

Paine (Pm) mitataan mittausaukosta (kuva 1A). Ilmamäärää voidaan lukea mitatun paineen (Pm) ja pellin asennon avulla säätökaaviosta. G1–G6 on perusilmanvaihto. F1–F6 on tehostettu ilmanvaihto. Jos ilmamäärää halutaan muuttaa, lue pellin uusi asento kaaviosta ja säädä tämän jälkeen pellin asento seuraavan kuvauksen perusteella.

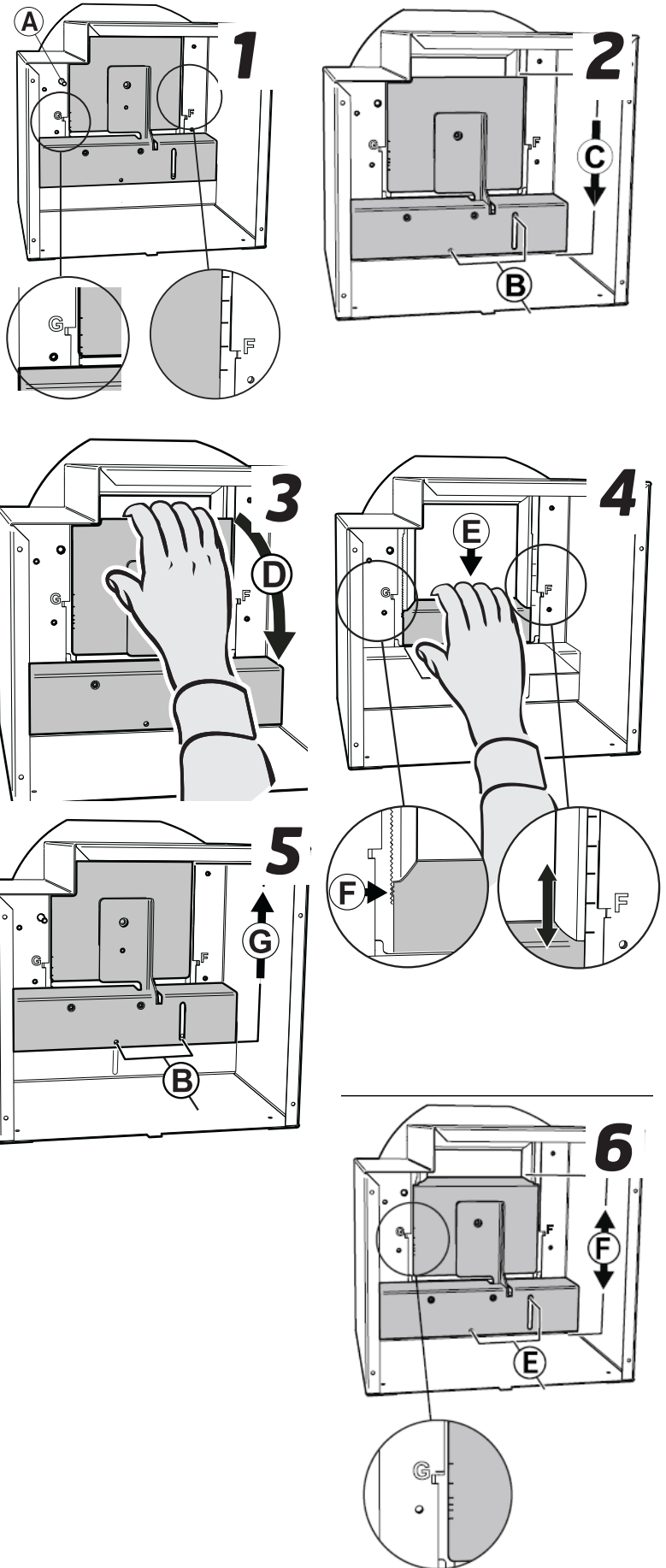
Tehostetun ilmanvaihdon säätäminen.

1. Irrota ruuvit (kuva 2 B). Aseta pellin luukku takaisin paikalleen (kuva 2 C). Huomautus! Käsittele peltiä varovaisesti.
2. Avaa pellin luukku, kuva 3 D.
3. Irrota tehostusluukku (kuva 4 E) nostamalla se irti lukitsimista (kuva 4F).
4. Aseta luukku haluttuun asentoon. Luukun sijainnin merkinnät F1–F6 vastaavat seuraavalla sivulla Tehostettu ilmanvaihto -kaaviossa näkyviä arvoja.
5. Paina tehostusluukku kiinni.
6. Mittaa paine Pm. Tarkista, onko haluttu tehostusmäärä saavutettu.
7. Sulje pellin luukku ja tuo se esiin (kuva 5G). Huomautus! Varmista, että pelti on tiiviisti paikallaan.
8. Kiinnitä pellin luukku ruuveilla, kuva 5B.

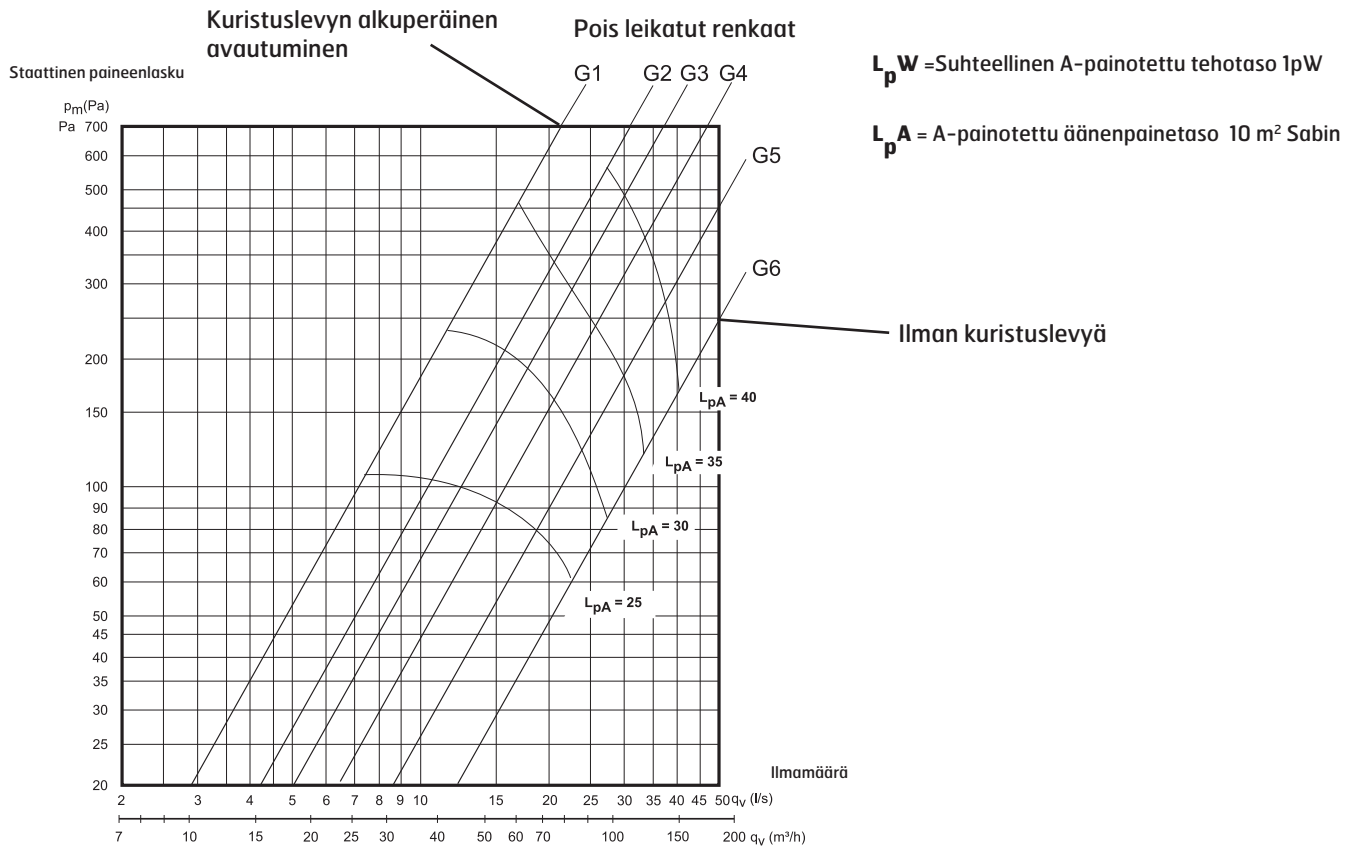
Perusilmanvaihdon säätäminen.

Nämä ohjeet ovat voimassa, kun tiivis peltilevy on vaihdettu perusilmanvaihdon peltilevyyn.

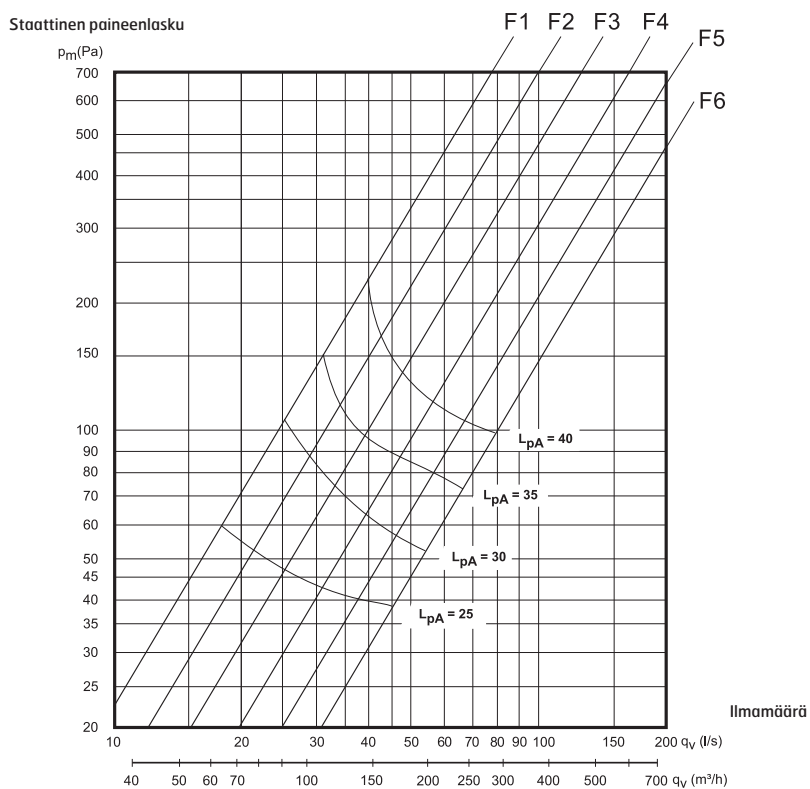
1. Säädä perusilmanvaihto, kun pellin luukku on suljettu. Irrota ruuvit, kuva 6E.
2. Aseta pelti haluttuun asentoon, kuva 6F.
3. Luukun sijainnin merkinnät G1–G6 vastaavat seuraavalla sivulla Perusilmanvaihto-kaaviossa näkyviä arvoja.
4. Kiinnitä pelti ruuveilla, kuva 6E.
5. Mittaa paine Pm. Tarkista, onko haluttu perusilmanvaihdon määrä saavutettu.



Poistoilman säätö – perusvirtaus



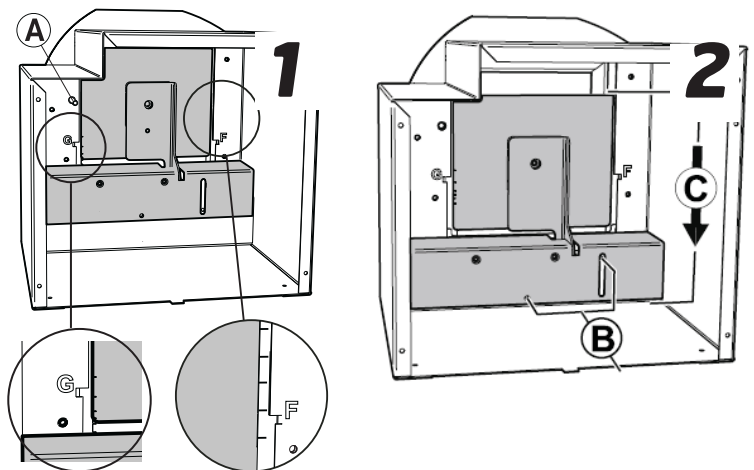
Tehostetun tuuletuksen säätökaavio



Initial adjustment Vision og Elegant

Air flow rates are adjusted by means of the damper. To access the damper, remove the grease filter, see Fig. 2, page 3.

The damper in the kitchen hood consists of a full (tight) damper plate, which does not allow basic ventilation through the kitchen hood. For basic ventilation through the kitchen hood, replace the full damper plate with the accompanying damper plate for basic ventilation. The forced air flow rate can be adjusted in both cases.

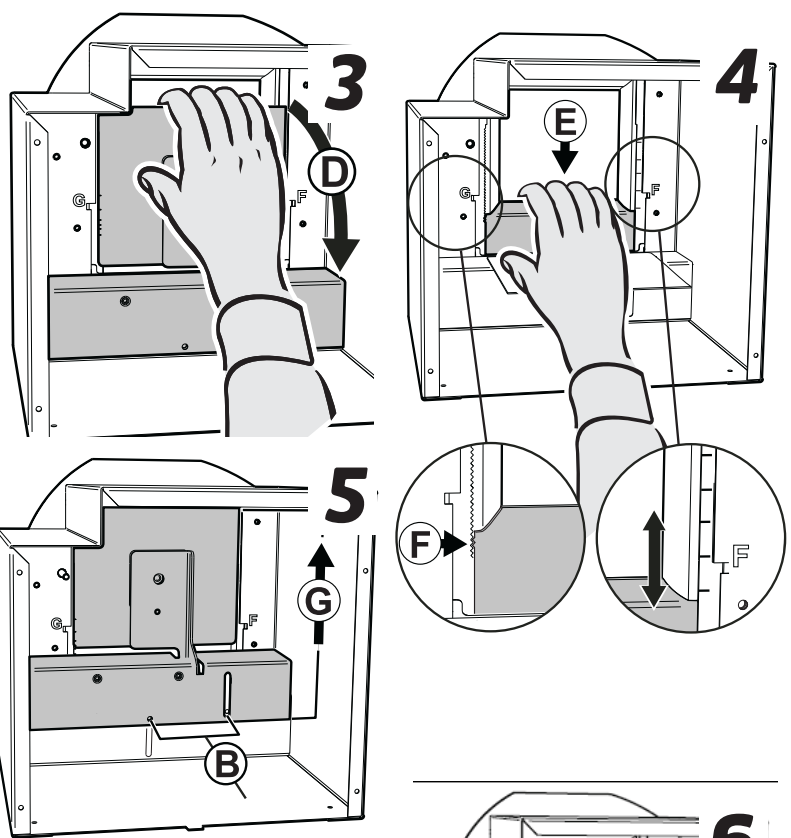


Measurement outlet

The pressure P_m is measured in the measurement outlet, Fig. 1A. The air flow rate can be read off the adjustment diagram, where G1-G6 are basic ventilation and F1-F6 are forced ventilation, using the measured pressure P_m and the position of the damper. To change the air flow rate, read another damper setting off the diagram and then adjust the position of the damper as described below.

Adjusting forced ventilation.

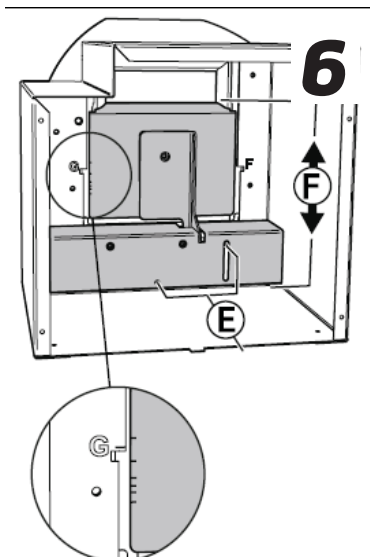
1. Undo screws, Fig. 2B, and move the damper flap back, Fig. 2C. NB: Handle the damper with care.
2. Open the damper flap, fig. 3D.
3. Release the forcing flap, Fig. 4E, by lifting it off the locking teeth, Fig. 4F. NB: Take care not to bend it.
4. Move flap to desired position. Markings F1-F6 for the position of the flap correspond to the values in the forced ventilation diagram, next page.
5. Press the forcing flap into place.
6. Measure the pressure P_m and check whether the desired forcing rate has been achieved.
7. Close the damper flap and move it forward, Fig. 5G. NB: Make sure that the damper is tight.
8. Secure the damper flap with the screws, Fig. 5B.



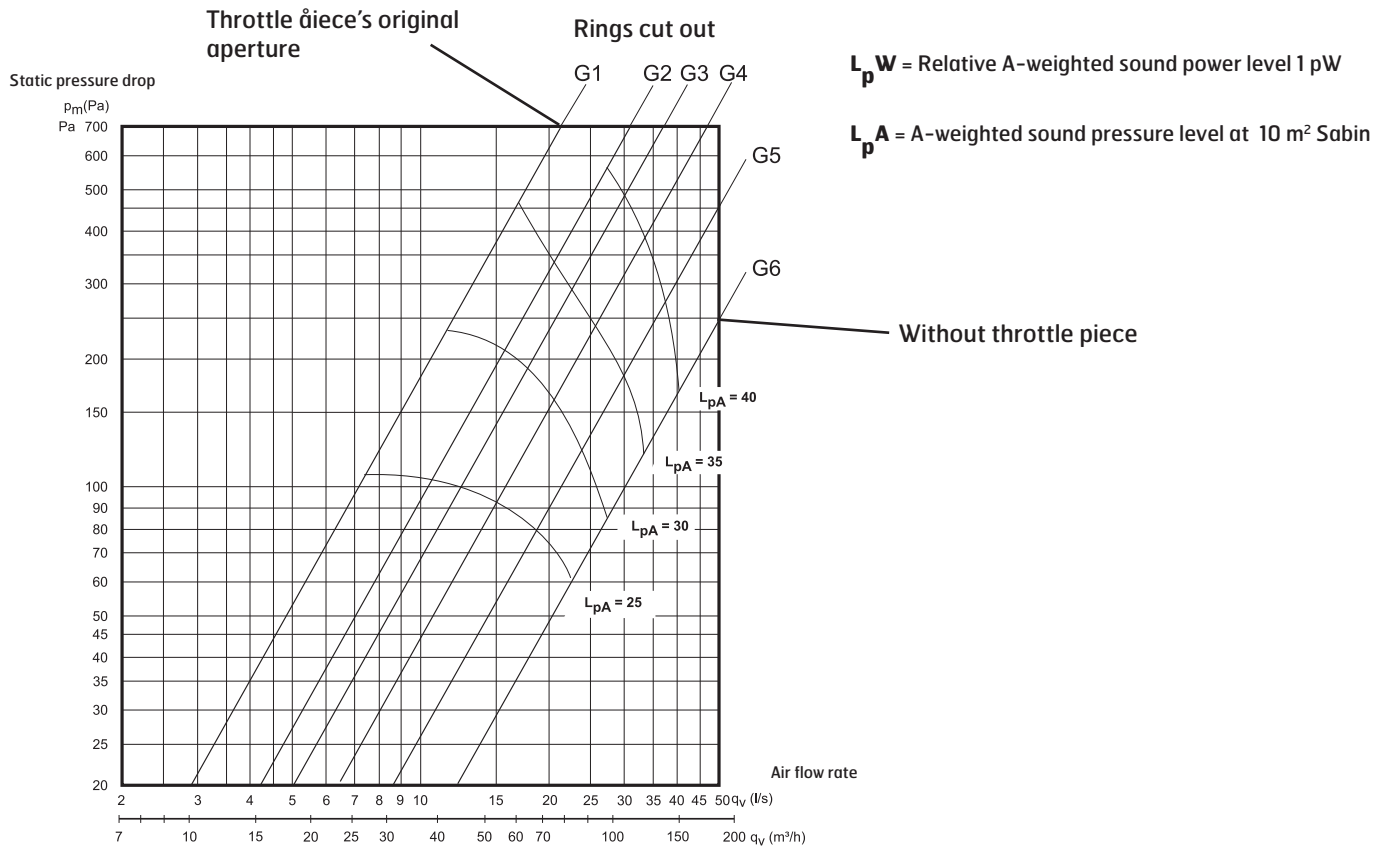
Adjusting basic ventilation.

Only applies if the tight damper plate has been replaced with a damper plate for basic ventilation.

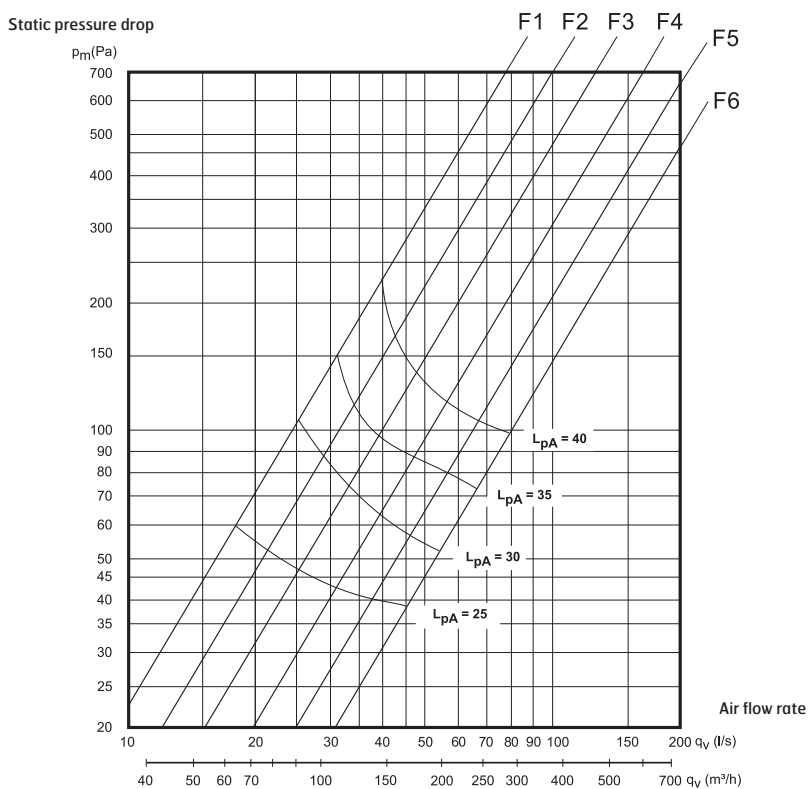
1. Adjust basic ventilation with the damper flap closed. Undo the screws, Fig. 6E.
2. Move damper to desired position, fig 6F.
3. Markings G1-G6 for the position of the flap correspond to the values in the basic ventilation diagram, next page.
4. Secure the damper with the screws, fig. 6E.
5. Measure the pressure P_m and check whether the desired basic ventilation has been achieved.



Innreguleringsdiagram Grunnventilasjon



Innreguleringsdiagram Forsert ventilasjon





Flexit AS, Televeien 15, N-1870 Ørje www.flexit.no