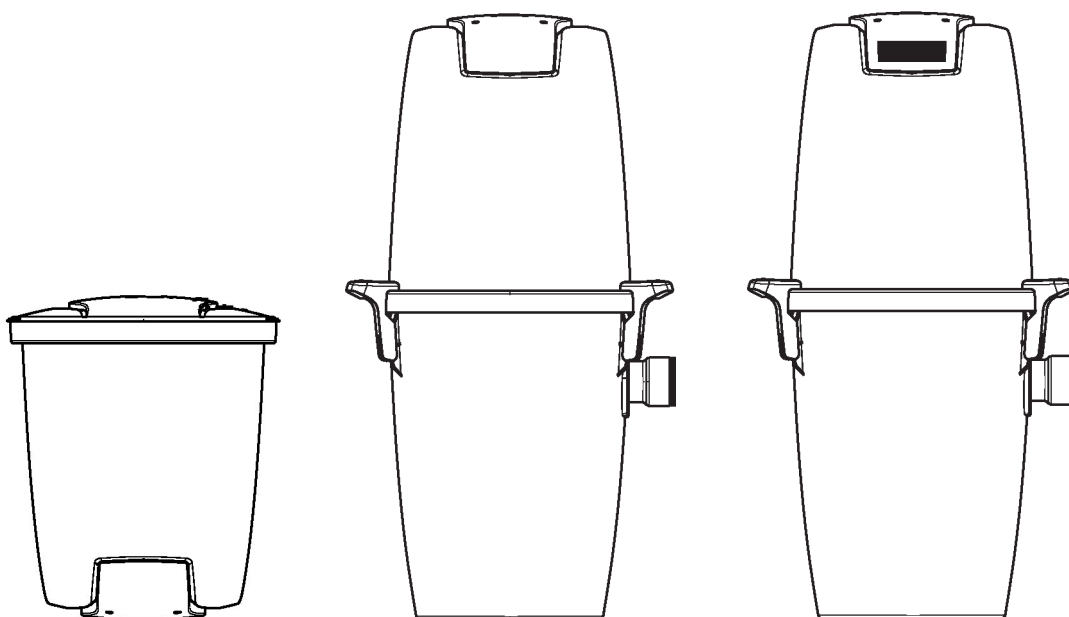


FLEXIT[®]




FLEXIT CV 100 CV 200 CV 300

- N** Monterings- og brukerveiledning
Sentralstøvsugere
- S** Monterings- och bruksanvisning
Centralsugare
- DK** Monterings- og brugervejledning
Centralstøvsugere
- SF** Asennus- ja käyttöohjeet
Keskuspölynimurit
- E** Assembly instructions
and user guide
Central vacuum cleaners




CE




The symbol  on the product or on its packing indicates that this product may not be treated as household waste. Instead it shall be handed over to the applicable collection point for the recycling of electrical and electronic equipment. By ensuring this product is disposed of correctly, you will help prevent potential negative consequences for the environment and human health, which could otherwise be caused by inappropriate waste handling of this product. For more detailed information about recycling of this product, please contact your local city office, your household waste disposal service or the shop where you purchased the product.




Symbolet  på produktet eller emballasjen indikerer at dette produktet ikke kan behandles som husholdningsavfall. I stedet skal det leveres til aktuelt innsamlingspunkt for resirkulering av elektrisk og elektronisk utstyr. Ved å sørge for at dette produktet kasseres korrekt, bidrar du til å forebygge mulige negative følger for miljøet og folks helse, hvilket ellers kan forårsakes ved feilaktig avfallshåndtering av dette produktet. For nærmere informasjon om resirkulering av dette produktet, vennligst kontakt din lokale representant, renholdsverket eller butikken der du kjøpte produktet.




Tuotteessa tai pakkauksessa oleva symboli  ilmaisee, että tuotetta ei voi hävittää talousjätteen mukana. Sen sijaan tuote on vietävä sähköisten ja elektronisten laitteiden kierrätykseen tarkoitettuun keräyspisteeseen. Kun huolehdit tuotteen asianmukaisesta hävittämisestä, autat edistämään ympäristön ja ihmisten hyvinvointia, jonka tuotteen virheellinen hävittäminen voi vaarantaa. Lisätietoatäytäntuotteen kierrättämisestä saat jätteenkäsittelypisteistä tai samasta liikkeestä, josta ostit tuotteen.



Symbolen  på produkten eller emballaget anger att produkten inte får hanteras som hushållsavfall. Den skall i stället lämnas in på uppsamlingsplats för återvinning av el- och elektronikkomponenter. Genom att säkerställa att produkten hanteras på rätt sätt bidrar du till att förebygga eventuellt negativa miljö- och hälsoeffekter som kan uppstå om produkten kasseras som vanligt avfall. För ytterligare upplysningar om återvinning bör du kontakta lokala myndigheter, sophämtningstjänst eller affären där du köpte varan.



Symbolet  som findes på produktet eller emballagen, viser, at produktet ikke må bortskaffes sammen med almindeligt husholdningsaffald. Det skal derimod afleveres på en miljøstation, som er godkendt til håndtering af elektrisk og elektronisk udstyr. Sørg for at bortskaffe produktet korrekt, så du kan være med til at forebygge skader på miljøet og menneskers sundhed. Hvis du ønsker yderligere oplysninger om, hvordan produktet genvindes, kan du henvende dig hos kommunen, en miljøstation eller forretningen, hvor du købte produktet.

Norsk	2,3-15
Svenska	2,16-28
Dansk	2,29-41
Soumeksi	2,42-54
English	2,55-67

Innhold

1. Viktige sikkerhetsinstruksjoner	4
1.1 Tekniske data	4
2. Montering av sugeenheten – CV 100	5
2.1 Montering av festebrakett.....	5
2.2 Plassering av støvsuger på festebraketten	5
2.3 Tilkobling av maskinen.....	5
3. Bruksanvisning CV 100	6
3.1 Start av maskinen	6
3.2 Service.....	6
4. Filter og støvposer – CV 100.....	7
4.1 Bytte av støvpose	7
4.2 Bytte / Rengjøring av filter	7
5. Montering av sugeenheten – CV 200 / CV 300	8
5.1 Montering av festebrakett.....	8
5.2 Plassering av støvsuger på festebraketten	8
5.3 Tilkobling av maskinen	8
6. Bruksanvisning – CV 200 / CV 300	9
6.1 Start av maskinen	9
6.2 Service	9
6.3 Display CV 300	9
7. Filter og støvposer – CV 200 / CV 300.....	10
7.1 Bytte av posefilter	10
7.2 Montering av posefilter	10
7.3 Bytte av posefilter	10
7.4 Montering av posefilter	10
8. Elektrisk tilkobling	11
9. Brukerutstyr	12
10. Feilsøking.....	13
10.1 Service/vedlikeholdsskjema - CV 100	14
10.2 Service/vedlikeholdsskjema - CV 200 / CV 300	14
11. Målskisser.....	15

Gratulerer med ditt valg av sentralstøvsuger! Hvis du bruker din Flexit støvsuger i samsvar med denne bruksanvisningen kommer din Flexit maskin til å være til glede og hjelp i ditt hjem i mange år.

**Våre produkter er i kontinuerlig utvikling og vi forbeholder oss derfor retten til endringer.
Vi tar også forbehold om eventuelle trykkfeil som måtte oppstå.**

På dette produkt gjelder reklamasjonsrett i henhold til gjeldende salgsbetingelser – forutsatt at produktet er riktig brukt (til husholdningsbruk) og vedlikeholdt, slik som beskrevet i denne veiledningen. Støvpose er forbruksmateriell.

Dette produktet kommer inn under det enkelte lands forskrifter om innsamling og forsvarlig behandling av elektriske produkter og skal ved fremtidig kassering leveres forhandler eller avfallsdeponi for gjenvinning.

Reklamasjon som skyldes feilaktig eller mangelfull montering rettes til det ansvarlige monteringsfirmaet. Reklamasjonsretten kan bortfalle ved feilaktig bruk eller grov forsømmelse av vedlikeholdet av anlegget.

1 Viktige sikkerhetsinstruksjoner

Les alle sikkerhetsinstruksjoner og advarseltekster før maskinen tas i bruk for å minske risikoen for brann, elektrisk støt eller skade.

- Denne sentralstøvsuger er kun beregnet til støvsuging av tørt materiale innendørs.
- Støvsug aldri uten at filter er satt i.
- Sug ikke opp væske. Bruk ikke maskinen i våte omgivelser.
- Støvsug ikke glør eller brennende gjenstander som sigaretter, fyrstikker, varm aske eller brannfarlig væske og gass.
- Støvsug ikke i rom der det kan finnes brennbare eller lettantennelige væsker eller gasser.
- Trekk ut støpselet ved filter- og posebytte og ved alt annet vedlikeholdsarbeid.
- Trekk alltid i støpselet og aldri i selve stømledningen.
- Veggkontakt og plugg skal alltid plasseres synlig.
- Sug ikke opp skarpe gjenstander som glassbiter eller nåler som kan skade posen.
- Vær spesielt oppmerksom på gjenstander som kan tette slange/rørsystem slik som blyanter, lekeklosser og små plastposer.
- Følg bruksanvisningen nøye. Service og reparasjoner må kun foretas av autorisert verksted. Det må kun benyttes originale reservedeler og tilbehør som angitt av leverandør. Forsøk aldri å gjøre endringer på maskinen selv.
- Bruk aldri sentralstøvsugeren med skadet ledning. Sentralstøvsugeren er utstyrt med en ledning i spesialutførelse som må byttes med samme type ledning hvis denne skades. Slik ledning fås hos Flexit serviceforbindelse. For å unngå fare skal denne ledning byttes av kyndig fagperson.
- Sentralstøvsugeren må ikke brukes som leketøy.

Sentralstøvsugeren må aldri brukes på giftig støv eller sementstøv.

1.1 Tekniske data

	CV 100	CV 200	CV 300
Høyde	427 mm	800 mm	800 mm
Bredde m/håndtak	360 mm	440 mm	440 mm
Dybde m/brakett	400 mm	400 mm	400 mm
Motor	1500 W	1700 W	1700 W
Sikringskurs	10A	10 A	10 A
Vekt	5,5 kg	6,5 kg	6,7 kg
Lyd fra enhet	69 dB	70,5 dB	70,5 dB
Kapasitet støvbeholder	-	25 l	25 l
Kapasitet ved bruk av støvpose	10 l	14 l	14 l
Maks sugeeffekt	435 W	480 W	480 W
Maks luftmengde	52 l/s	55 l/s	55 l/s
Maks vakum	24 kpa	25 kpa	25 kpa

Disse apparater oppfyller kravene i EU-direktivene 89/336/EEG, 73/23/EEG, 93/68/EEG

2 Montering av sugeenheten CV 100

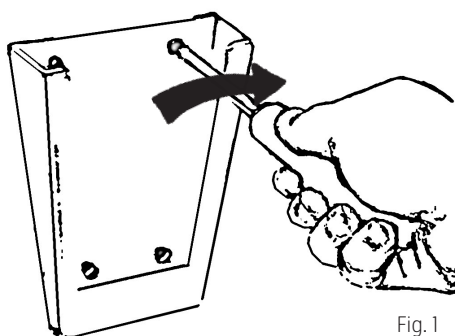


Fig. 1

2.1 Montering av festebraketten

Plasser holderen slik at det er godt med plass under og over plassen der sugeenheten skal plasseres. Pass på at det er minst 500 mm ledig plass over CV 100-beholderen.

Merk av plassering til de fire skuehullene med en penn eller liknende. Velg deretter skruer og ev. plugger etter veggmateriale på festepunktet. Bor de fire hullene til festebraketten. Skruhullene til holderen har en diameter på 5 mm.

Monter festebraketten med den store åpningen pekende oppover, se Fig. 1. Skru holderen ordentlig fast (skruer følger med).

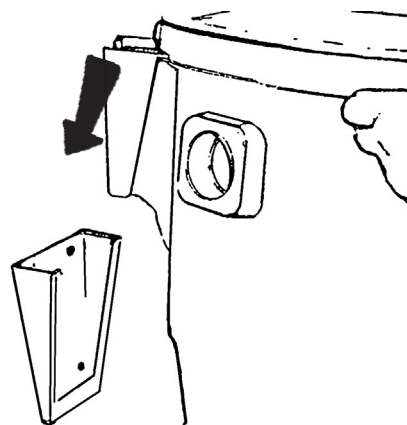


Fig. 2

2.2 Plassering av støvsuger på festebraketten

Posisjoner sugeenheten slik at festebraketten er rett over braketten på veggen, se Fig. 2. Senk maskinen ned på festebraketten. Se til at braketten griper ordentlig tak om innfestingen på maskinen.

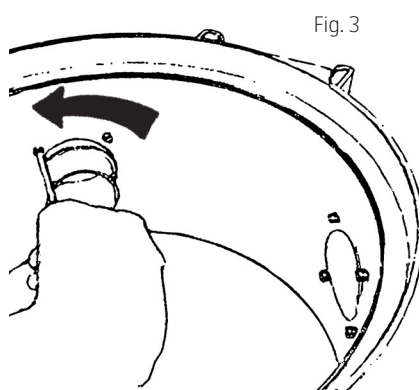


Fig. 3

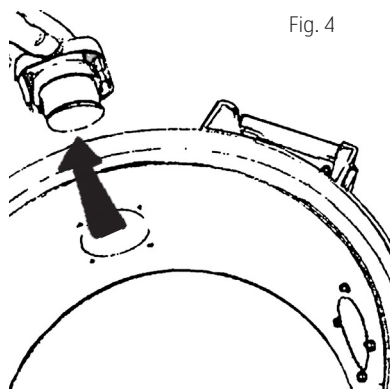


Fig. 4

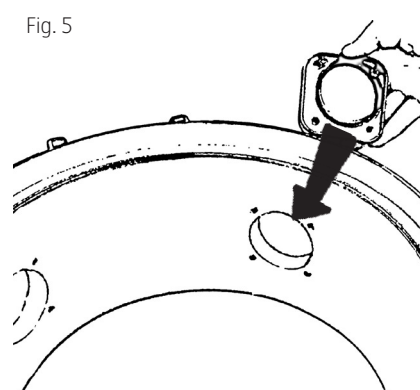


Fig. 5

2.3 Tilkobling av maskinen

Maskinen tilkobles med sugerøret øverst og utblåsningsrøret nederst.

Denne tilkobling skal ikke limes, men kan tapes i tilfelle senere service på enheten. Sugestussen kan monteres til to ulike hold avhengig av i hvilken retning du vil montere rørsystemet.

For å flytte sugstussen må du gjøre som følger:

1. Løsne sugestussen- skru ut de fire kombi Torx-skruene med en Torx T20 eller en vanlig skrutrekker, Fig. 3.
2. Dra ut stussen fra maskinen, se Fig. 4.
3. Løsne blindpluggen som sitter foran det uttak dit du skal flytte sugstussen. Skru ut de fire kombi Torx-skruene. Løft ut blindpluggen fra maskinen.
4. Tilpass (flytt) sugstussen til det nye uttaket. NB! Stussen er merket med "Up". Pass på at stussen monteres med "Up" oppover. Fest stussen ved å montere og skru i de fire skruene, Fig. 5.
5. Sett i blindpluggen i det uttaket der sugstussen tidligere satt. Montere med de fire skruene. Utblåsningsrøret må festes godt til vegg så det ikke løsner fra stussen. Tenk på at du skal kunne vri det bøyde røret til ulike sider for en passende rørføring. Koble deretter til utblåsningsrøret og lydtemper, Fig 6. Monter sentralstøvsugeren slik at utblåsningsrøret blir så kort som mulig, maks 10 meter. Tenk på omgivelsene ved plassering av utblåsningen. Bruk derfor alltid lydtemper.

For øvrig montering og innstallasjon av rørsystem og svakstrømsledning, se den separate monteringsveiledning som følger med rørpakken.

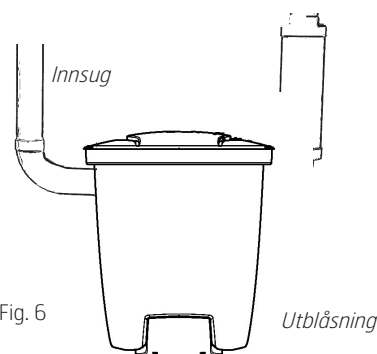


Fig. 6

3 Bruksanvisning CV 100

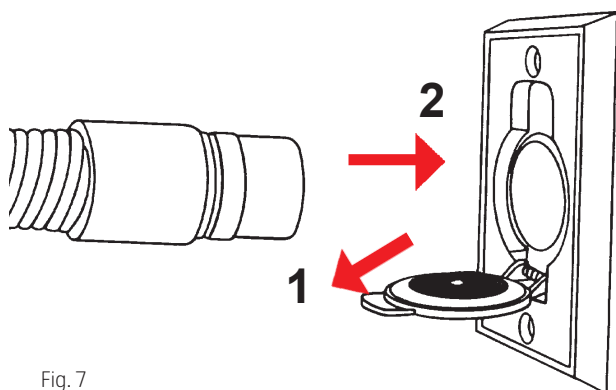


Fig. 7

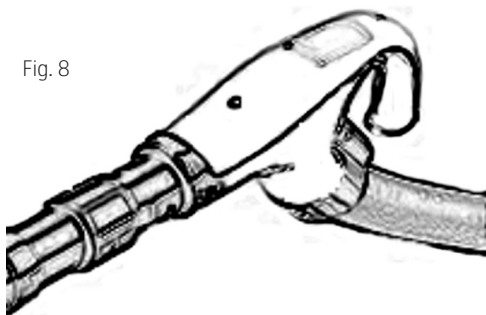
3.1 Start av maskinen

Styrestrømuttaket (lavvoltage) tilkoples med en styrestrømledning som ligger langs rørene. Lavvoltageledningens begge ender kobles til koblingspanelet på sugeenheten. En ledning til hvert uttak.

Sentralstøvsugerens strømkabel kobles til en 230V kontakt. Apparatet er dobbeltisolert og trenger ikke jordes.

Støvsugeren starter og stopper automatisk: Når sugeslangen tilkobles en sugekontakt, sammenkobler metallringen på slangens endestykke styrekontakten, og støvsugeren starter, se Fig. 7. Når slangen trekkes ut av sugekontakten stopper støvsugeren. Man bør la sugeren gå litt ekstra slik at slangen tømmes for støv før støvsugeren stoppes.

Fig. 8



Hvis man benytter slange med av-/på-bryter kan støvsugeren startes og stoppes med bryteren på håndtaket, Fig. 8.

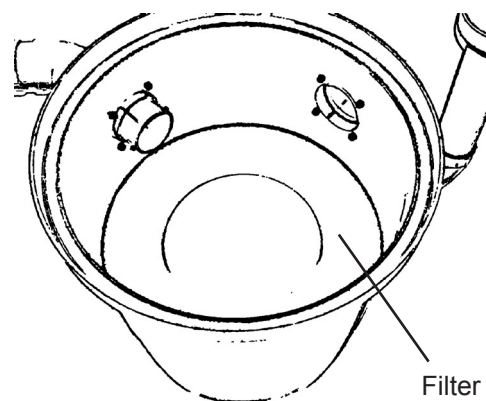


Fig. 9

3.2 Service

Trekk alltid ut strømledningen før servicearbeid utføres!

Om sugeevnen minskes er det en indikasjon på at luftmengden gjennom maskinen har minsket. Dette kan ha følgende årsaker:

- **Støvposen er full og må byttes.**
- **Filteret er tett og må rengjøres.**

Støvsugeren har et overopphetningsvern som løser ut hvis støvsugeren blir for varm. Hvis dette skjer - trekk ut strømledningen for å nullstille støvsugeren. Vent i 5-10 minutter slik at maskinen kjøles ned. Pass på å kontrollere slange, støvpose og filter mens du venter for forsikre deg om at ingenting blokkerer luftstrømmen. Nå skal støvsugeren starte igjen. Hvis vernet løser ut igjen må feilen utbedres av et servicefirma.

CV 100 skal alltid kjøres med støvpose og filter innstallert.

4 Filter og støvposer - CV 100

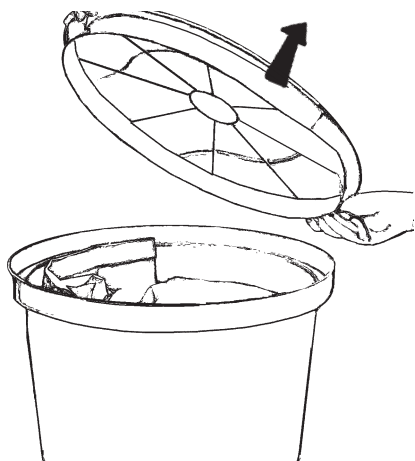


Fig. 10

4.1 Bytte av støvpose

Sentralstøvsugeren er som standard utstyrt med en støvpose av papir, **støvsug aldri uten at støvposen er montert.**

Grip kanten på lokket og åpne ved å trekke det opp, Fig. 10.

Bytte av støvpose: Løsne den gamle støvposen ved å vri pappbrikken mot høyre eller venstre slik at forhøyningen på stussen går gjennom åpningen i pappbrikken. Trekk så posen av stussen.

Slik monteres ny støvpose: Press åpningen i pappbrikken over forhøyningen på stussen og trekk på plass den nye posen. Vri pappbrikken for sikker låsing. OBS! Brett støvposens kanter ned i beholderen. Dette for å unngå at lokket skader posen.

Fig. 11



Pappbrikken låser fast posen når den er vridd på plass som i Fig. 11 ovenfor.

Pappbrikkens åpning må tilpasses og føres forbi forhøyningene på stussen før pappbrikken vris for låsing.

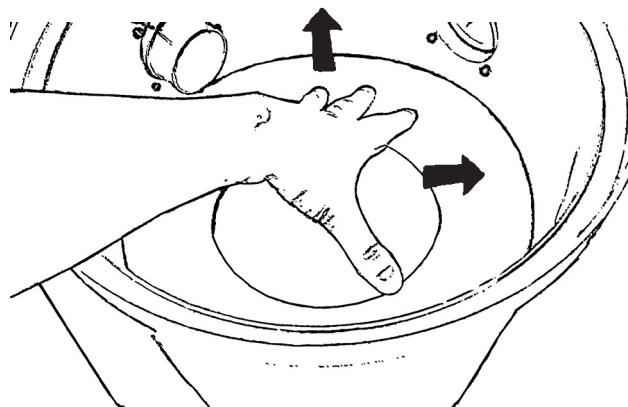


Fig. 12

4.2 Bytte / rengjøring av filter

Åpne lokket og ta ut støvposen som forklart tidligere. Filteret ligger i rundt motorstativet.

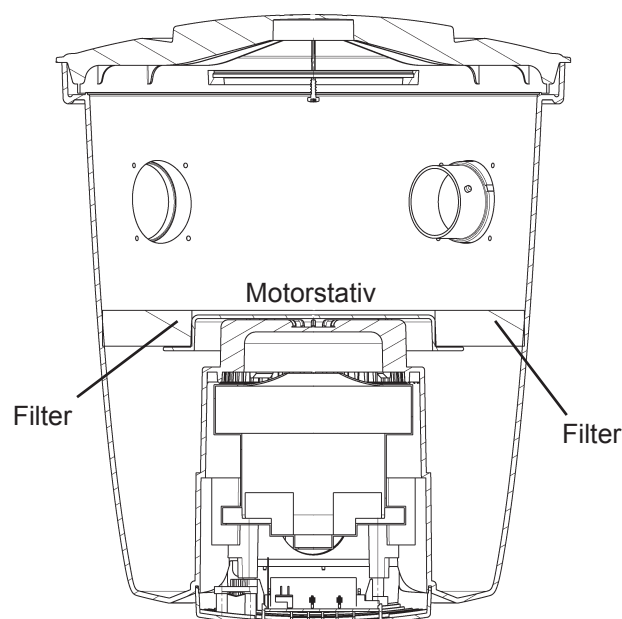
Sentralstøvsugeren må aldri brukes uten filter.

Filteret tas opp av beholderen, Fig. 12. Filteret kan rengjøres ved å riste eller vaske det.

Hvis filteret vaskes må det være helt tørt før det monteres i maskinen.

Ta det rengjorte filteret og før det ned mot beholderens bunn. Trykk ned filterets ytterkanter mot beholderens sider så filteret bøyer seg litt opp. Trykk så filteret ned. Se til at filteret tetter ordentlig imot motorstativet, Fig. 13. Sett tilbake støvposen og legg på lokket. Kontroller at lokket sitter skikkelig fast.

Fig. 13



5 Montering av sugeenheten - CV 200 / CV 300

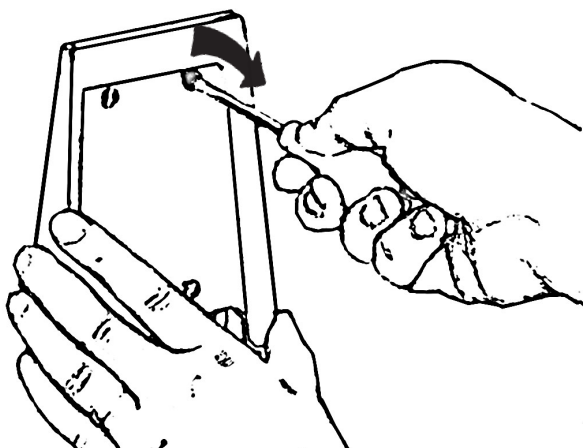


Fig. 14

5.1 Montering av festebrakett

Planlegg plasseringen av festebraketten slik at det finnes godt med plass under og over der sugeenheten skal plasseres. Pass på at det er minst 400 mm ledig plass under støvbeholderen.

Marker plasseringen av alle fire skruerullene med en penn eller liknende. Hullene i holderen har en diameter på 5 mm. Velg skruer og eventuelle plugger etter veggmateriale. Bor de fire skruerullene. Tilpass festebraketten med den største åpningen pekende nedover - se Fig. 14. Skru deretter fast holderen.

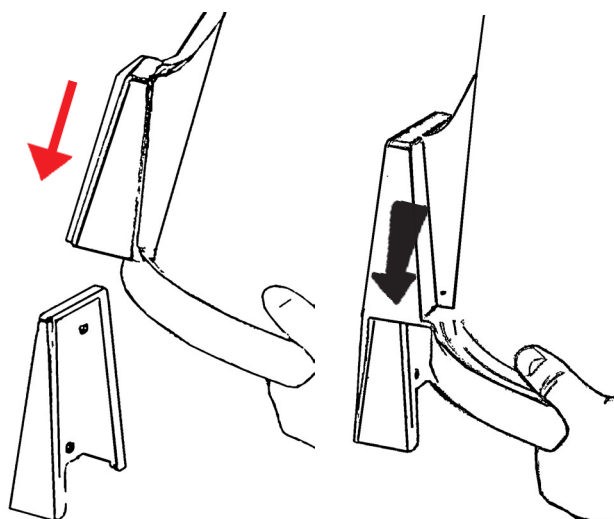


Fig. 15

5.2 Plassering av støvsugeren på festebraketten

For å lette monteringen kan du først ta bort støvbeholderen. Løsne beholderen ved å dra begge håndtakene utover. Ta deretter bort beholderen fra maskinen. Vri på sugeenheten til festebraketten er rett under braketten på maskinen. Senk maskinen ned på festebraketten, Fig. 15. Se til at braketten griper ordentlig tak om innfestingen på maskinen.

5.3 Tilkobling av maskinen

Advarsel: Dersom rørsystemet i din bolig har en annen diameter enn et standard Flexit rørsystem, kan overganger kjøpes i butikk. Flexit rørsystem har utvendig diameter Ø51 mm.

Maskinen tilkobles med den fleksible sugeslangen nederst og utblåsningsrøret øverst, Fig 16. Den fleksible sugeslangen fungerer som overgang mellom sugeenhet og rørsystem. Den medfølgende gummimansjetten brukes til tetting/låsing mellom rørsystemet og den fleksible sugeslangen. Tre halvparten av mansjetten inn på sugeslangen og brett den andre halvparten over. Tre deretter sugeslangen 5-10 cm inn på rørsystemet og brett mansjetten tilbake slik at den omslutter enderøret, holder sugeslangen på plass og tetter overgangen.

NB! Denne tilkobling skal ikke limes i tilfelle service på enheten.

Plasser sentralstøvsugeren slik at utblåsningsrøret blir så kort som mulig, maks 10 meter. Tenk på omgivelsene ved plassering av utblåsningsrøret. Bruk derfor alltid lydtemper.

For informasjon om annen montering og innstallasjon av rørsystem og svakstrømsledning henvises til separat monteringsveiledning som følger med rørpakken.

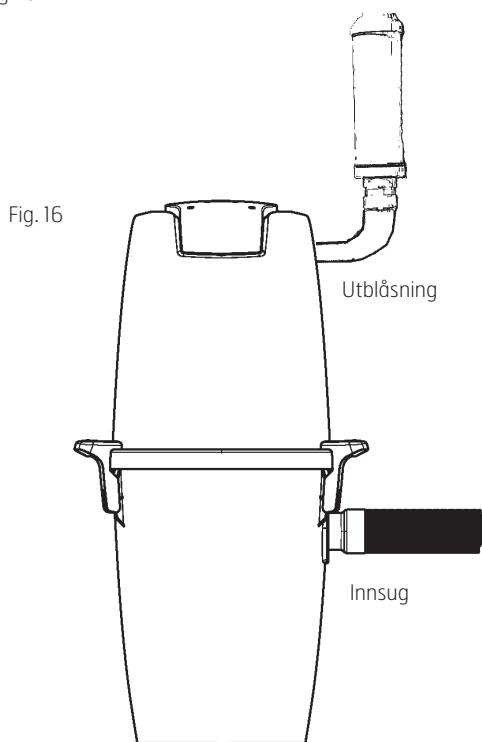


Fig. 16

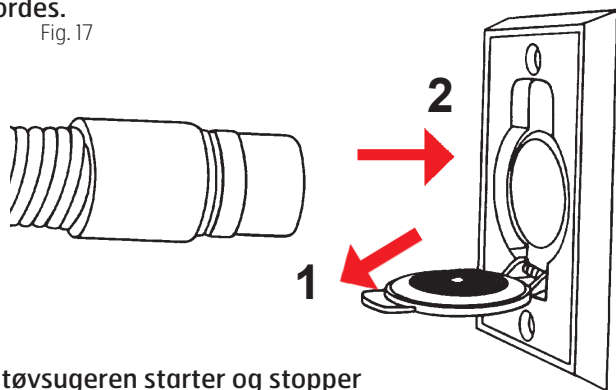
6 Bruksanvisning – CV 200 / CV 300

6.1 Start av maskinen

Styrestrømuttaket (lavvolt) tilkobles med styrestrømledning som ligger langs rørene. Begge endene av lavvoltsledningen kobles til i koplingspanelet på sugeenheten. En ledning til hvert uttak.

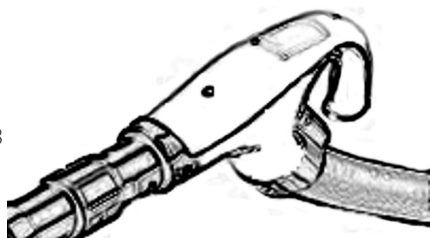
Sentralstøvsugerens strømledning koples til en 230V kontakt. Apparatet er dobbeltisolert og trenger ikke jordes.

Fig. 17



Støvsugeren starter og stopper automatisk: Når sugeslangen tilkoples en sugekontakt (Fig. 17) sammenkople metallringen på slangens endestykke styrekretsen, og støvsugeren starter. Når slangen trekkes ut av sugekontakten stopper støvsugeren. Man bør la slangen tømmes for støv før støvsugeren stoppes.

Fig. 18



Hvis man benytter slange med fjernkontroll kan støvsugeren startes og stoppes med bryteren på håndtaket, Fig. 18.

6.2 Service

Trekk alltid ut el-pluggen før servicearbeid utføres! Om sugeevnen minskes er det en indikasjon på at luftmengden gjennom maskinen har minsket. Dette kan skyldes følgende årsaker:

- Støvposen er full og må byttes.
- Filteret er tett og må rengjøres fra støv.

Støvsugeren har et overopphetingsvern som løser ut hvis støvsugern blir for varm. Hvis dette skjer – trekk ut strømledningen for å nullstille støvsugeren. Vent i 5-10 minutter så maskinen kjøles ned. Pass på å kontrollere slange, støvpose og filter mens du venter for forsikre deg om at ingenting blokkerer luftstrømmen. Nå skal støvsugeren starte igjen. Hvis vernet løser ut igjen må feilen utbedres av et servicefirma.

CV 200/CV 300 kan kjøres valgfritt med eller uten støvpose innstallert. Produktene må alltid kjøres med posefilter innstallert.

6.3 CV 300 Display

Modell CV 300 har et display som viser informasjon om maskinen, Fig. 19. Displayet har også belysning som slås på ved start. Belysningen lyser opp i 15 minutter etter at maskinen er slått av. Dette for at du skal kunne se aktuell status på maskinen etter at den har vært i drift.

Følgende informasjon vises på displayet:

Run: 301h 01m 11s

* **Run:** Viser maskinens totale driftstid dvs. tiden som motoren har vært i drift. Tiden vises i timer, minutter og sekunder. Når maskinen har vært i drift i cirka 700 timer stanser maskinen. Da må du umiddelbart kontakte et autorisert serviceverksted for å bytte til en ny motor. Ved å dra ut strømkabelen og siden sette i kabelen i nettkontakten igjen, kan du gjøre en midlertidig nullstilling (reset) og få motoren til å fungere i ytterligere 100 timer (cirka). Når disse 100 driftstimene er passert stopper maskinen igjen. Nå må et autorisert serviceverksted bytte motoren og gjøre en fullstendig nullstilling av telleverket.

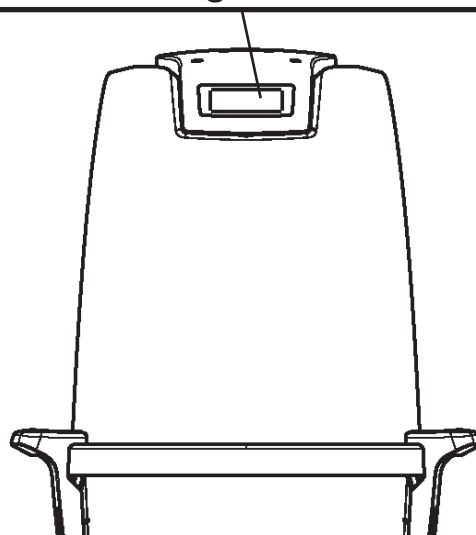
Filter / Bag: 80%

* **Filter/ Bag:** Viser støvposens og posefilterets gjenstående kapasitet. Indikeringen vises i prosent. Når posen/posefilteret er tomme vises 0 %. Indikering gis deretter i steg på 10% av gangen. Når 90% av kapasiteten er brukt advarer displayet med en blinkende beskjed: **Check filter**. Da må du snarest mulig bytte støvpose og/ posefilter, se avsnittet om filter og støvpose. Når støvposen er byttet nullstilles maskinen ved å starte maskinen igjen. Deretter skal indikeringen vise 0 prosent igjen.

Panelet på CV 300 viser relevant informasjon om maskinen.

Run: 301h 01m 11s
Filter / Bag: 80%

Fig. 19



7 Filter og støvposer - CV 200 / CV 300

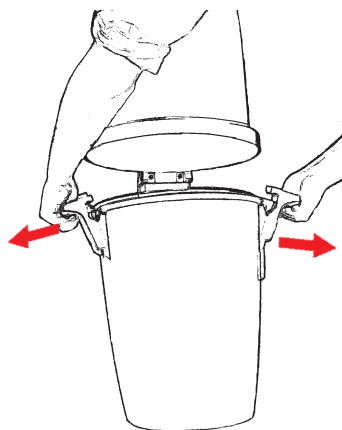


Fig. 20

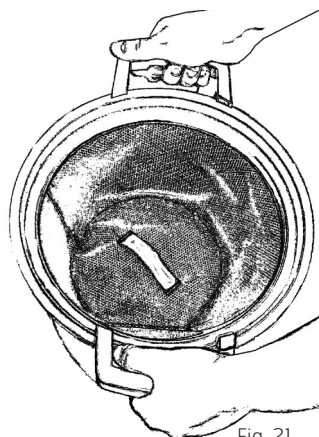


Fig. 21

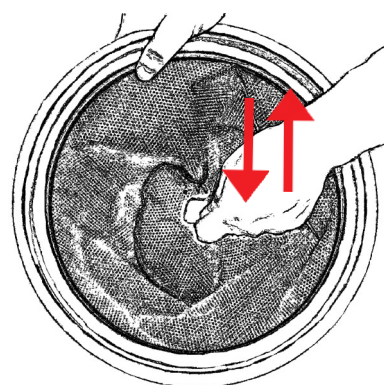


Fig. 22

7.1 Bytte av posefilter

Posefilter skal alltid være montert i støvbeholderen. Rengjør filtret på følgende måte:

1. Begynn med å dra ut rørstussen av støvbeholderen.
2. Løsne begge håndtakene som holder støvbeholderen. Løsne dem ved å dra håndtakene ut fra beholderen, Fig. 20.
3. Ta ikke filtret ut av beholderen. Rist istedet ut av filteret i beholderen, slik at støvet i filtret løsner og faller ned i beholderen, Fig. 21.
4. Løft ut posefilteret. Om støvpose er brukt - ta ut støvposen. Tøm deretter det støvet som finnes i beholderen på et passende sted.

7.2 Montering av posefilter

Slik setter du tilbake posefilteret i maskinen:

1. Sett tilbake det rengjorte/ristede posefilteret på beholderen, Fig. 22. Pass på at støttekanten på filtret passer inn i innerkanten på støvbeholderen.
- Kontroller at filtret monteres med rett side opp - tøyhåndtaket på filteret skal være synlig.
2. Sett så støvbeholderen med posefilteret tilbake på støvsugerens sugeenhet.
3. Sett fast beholderen på sugeenheten ved å trykke de to håndtakene inn slik at sugeenheten og støvbeholderen sitter ordentlig sammen.
4. Sett på plass innløpsstussen på maskinen.

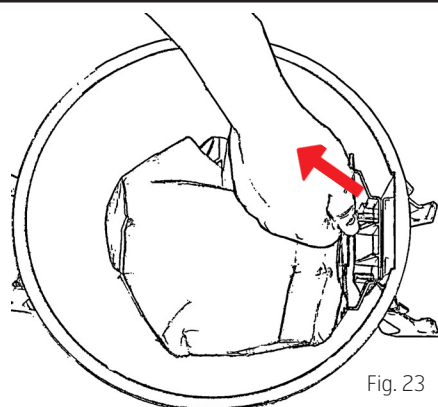


Fig. 23

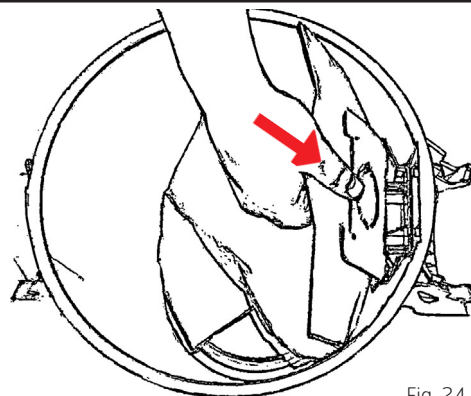


Fig. 24

7.3 Bytte av støvpose

Maskinen leveres med støvpose av papir. Bytt støvposen på følgende måte:

1. Dra ut innløpsstussen av maskinen.
2. Løsne begge håndtakene som holder støvbeholderen. De løsnes ved å dra håndtakene ut fra beholderen.
3. Løft av beholderen.
4. Rist ut støvet fra posefilteret. Filtret kan med fordel være montert i beholderen slik at støvet som finnes i filteret ristes ned i støvbeholderen
5. Løft ut posefilteret.
6. Ta bort støvposen ved å ta tak i papprikke og forsiktig dra ut brikken og posen fra beholderen, Fig. 23.
7. Tøm beholderen for støv.

7.4 Montering av støvpose

Slik setter du i en ny støvpose:

1. Sett i støvposens pappkive med hull i poseholderen, Fig. 24.
2. Sett tilbake det rengjorte/ristede posefilteret i beholderen. Pass på at støttekanten på filteret passer inn i innerkanten på støvbeholderen. Kontroller at filtret monteres med rett side opp - tøyhåndtaket på filtret skal være synlig, Fig. 22.
3. Sett tilbake støvbeholderen på sugeenheten. Sett fast beholderen ved å trykke de to håndtakene innover slik at sugeenheten og støvbeholderen festes til hverandre.
4. Sett tilbake innløpsstussen i maskinen.

8 Elektrisk tilkobling

Av/På

Styrestrømuttaket (lavvolt) tilkobles med styrestrømledning som ligger langs rørene. Begge endene av lavvoltsledningen kobles til i koplingspanelet på sugeenheten. En ledning til hvert uttak. Lavvoltledning kobles til som vist nedenfor.



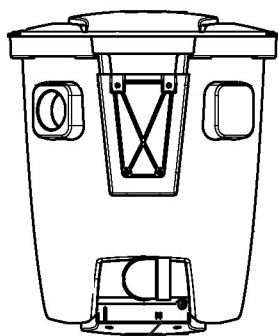
Lavvoltledning kobles til dette uttaket



Sentralstøvsugerens 230V strømledning koples til en 230V kontakt. Apparatet er dobbeltisolert og trenger ikke jordes.

Uttak for lavvoltsledningene:

CV 100

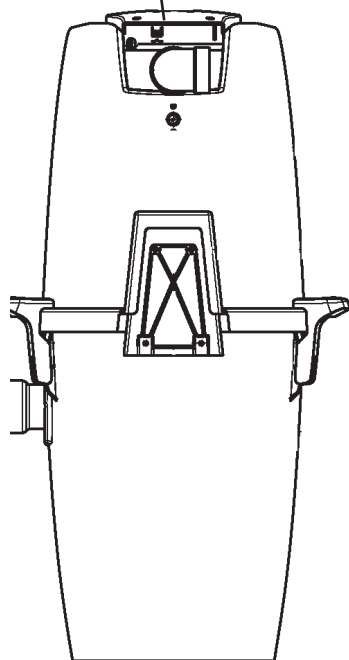


CV 100

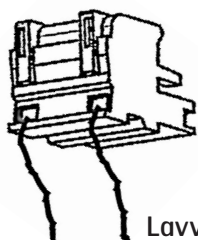
Koplingspanelet er plassert i bunnen på sugeenheten CV 100.

CV 200, CV 300

Koplingspanelet er plassert i toppen av sugeenheten på CV 200 og CV 300.



Uttak før lavvoltsledning

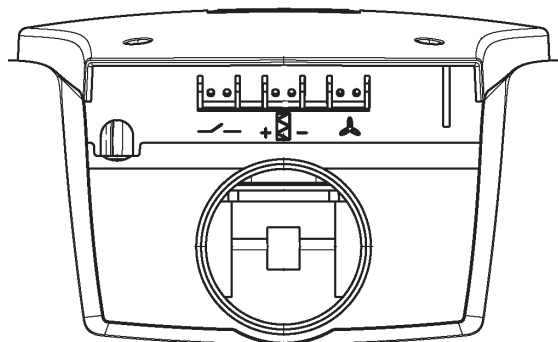


Lavvoltsledning

Frigør uttakets fatning (snap lockings) ved at trække dem ut. Monter Styrestrømuttaket (lavvolt) (En ledning til hvert uttak). Slut fatningen igen.

Koplingspanelet på CV 300

Modellen CV300 har ekstra uttak på panelet.



Koplingspanelet på CV 300 ser ut som vist over.

Flexit serviceindikator

Uttak for Flexits full-beholder service kit. I dette kit varsler en lampe på sugekontakten. Denne lampe varsler om støvposen er full/og eller filtret er tett og må rengjøres.

NB! Kun 1 kit pr. maskin.

Flexit serviceindikator kobles til dette uttaket.

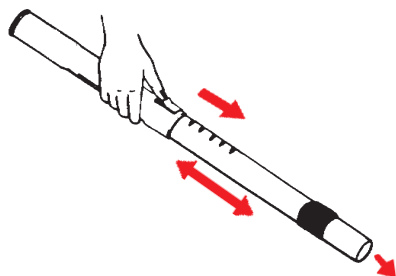


9 Brukerutstyr

Teleskoprør

Tilpass teleskoprørets lengde ved å trykke inn knappen og justere lengden, Fig. 25. Maks lengde 100 cm og minimum lengde 60 cm). Ved støvsuging i trapper anbefales sammentrykket teleskoprør.

Fig. 25



Gulvmunnstykke standard

Dette er et universalt, lett gulvmunnstykke som kan benyttes på de fleste gulv. Trenger ingen omstilling mellom tepper, parkett eller annet belegg, Fig. 26/27.

Fig. 26

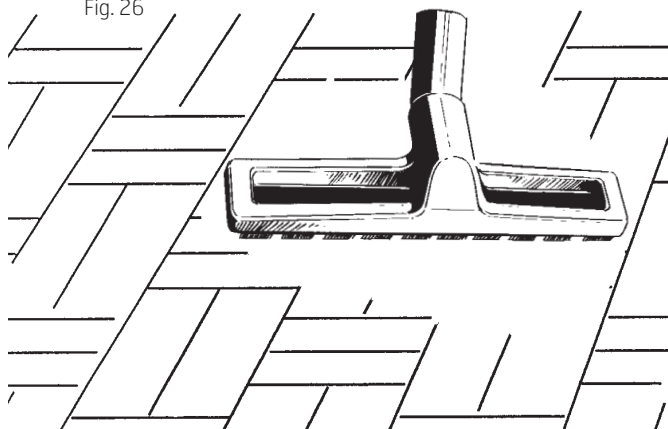
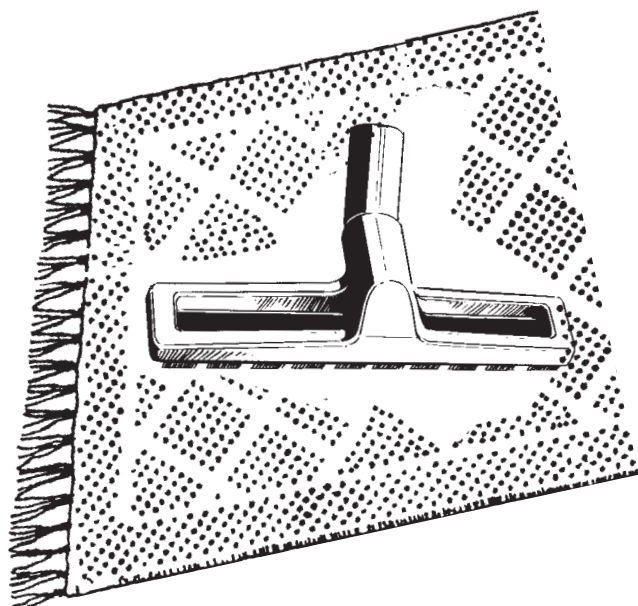


Fig. 27



Radiator/fugemunnstykke

Dette munnstykke er bra til trange områder som hjørner sprekker og radiatorer, Fig 28/29.

Fig. 28

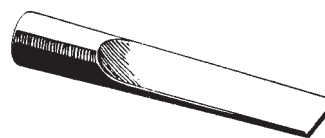
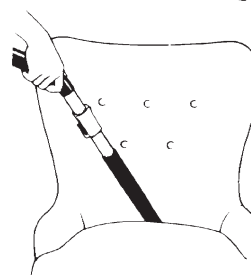


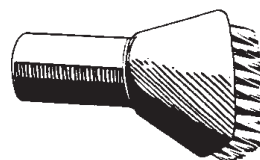
Fig. 29



Støvbørste

Støvbørsten kan brukes på lamper, bilder, gardiner og andre tekstiler, Fig. 30.

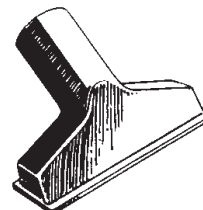
Fig. 30



Møbelmunnstykke

Praktisk lite munnstykke til å støvsuge møbler, puter og tekstiler, Fig. 31.

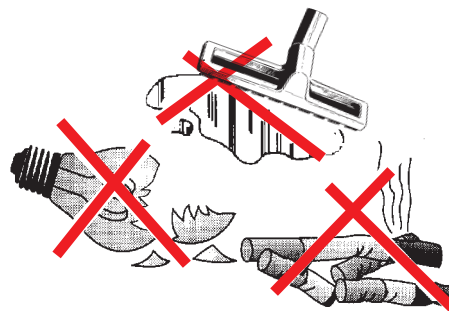
Fig. 31



Husk!

Støvsug aldri opp væske, glasskår eller varm aske.

Fig. 32



10 Feilsøking

Alt arbeid med elektrisk spenning 230V må kun utføres av fagperson med kunnskap om alle aktuelle sikkerhetsforskrifter.

Støvsugeren starter ikke

Støvsugeren har et overopphetingsvern som kan ha løst ut. Hvis dette skjer - trekk ut strømledningen fra vegguttaket. Vent i fem minutter så maskinen kjøles ned. Mens du venter kan du kontrollere filter og støvpose for å forsikre deg om at ingen gjenstander blokkerer for luftstrømmen gjennom maskinen. Etter fem minutter skal du sette tilbake strømledningen i vegguttaket. Nå skal støvsugeren starte igjen. Hvis vernet løser ut igjen må feilen utbedres av servicefirma.

- Benyttes riktig type sugeslange?
Det er kun original sugeslange som gir riktig tilkoping.
- Starter støvsugeren fra en annen sugekontakt?
Hvis så skjer er det feil i den første sugekontaktens elkopling. Skru løs kontakten og kontroller el-koplingen på baksiden.
- Er strømtilførselen tilkopledd sugeenheten?
- Er det strøm til kontakten?
- Er svakstrømledningen tilkopledd sugeenheten?

Støvsugeren stopper ikke

- Har en metallgjenstand satt seg fast i en av sugekontaktene slik at kontaktstiftene forbindes?

Sugeeffekten er dårlig

- Er alle sugekontakter ordentlig stengt?
- Har det satt seg fast noe i en av sugekontaktene?
- Er lokket til beholderen stengt?
- Sitter pakningen mellom beholderen og lokket på plass?
- Er den skadet?
- Er rørsystemet tett?
- Er støvpose full eller tett? Modell CV 300 varsler med en beskjed på panelet.
- Er filteret tett? Modell CV 300 varsler med en beskjed på panelet.

CV 300 display

Modell CV 300 har et display som viser relevant status. Displayet viser maskinens totale driftstid (**Run**). Dessuten vises gjestående kapasitet på filter och støvpose (**Filter / Bag**).

* **Run:** Viser maskinens totale driftstid dvs. tiden som motoren har vært i drift. Når maskinen har vært i drift i cirka 700 timer stanser maskinen. Da må du umiddelbart kontakte et autorisert serviceverksted for å bytte til en ny motor. Ved å dra ut stømkabelen og siden sette i kabelen i nettkontakten igjen, kan du gjøre en midlertidig nullstilling (reset) og få motoren til å fungere i ytterligere cirka 100 timer. Når disse 100 driftstimene er passert stopper maskinen igjen. Nå må et autorisert serviceverksted bytte motoren og gjøre en fullstendig reset av telleverket.

* **Filter/ Bag:** Viser støvposens og posefilterets gjestående kapasitet. Indikeringen vises i prosent. Når posen/posefilteret er tomme vises 0 %. Indikering gis deretter i steg på 10% av gangen. Når 90% av kapasiteten er brukt advarer displayet med en blinkende beskjed: **Check filter**. Da må du snarest mulig sjekk filter og bytte støvpose og/posefilter, se avsnittet om filter og støvpose. Når støvposen er byttet resetes maskinen ved å starte maskinen igjen. Deretter skal indikeringen vise 0 prosent igjen.

Service og reservedeler

Ved behov for service eller reservedeler, kontakt din nærmeste forhandler. I slike tilfelle er det alltid verdifullt å oppgi de tekniske data som står på sugeenhetens dataskilt. Dataskiltet sitter ved ledningsinntaket. Skriv gjerne ned disse dataene nedenfor så de er lett tilgjengelige.

Modell:

Produktnr:

Serienr:

Innkjøpsdato:.....
(ta vare på kvitteringen)

10.1 Service/vedlikeholdsskjema - CV 100

OBS! Støvsug aldri uten at filter og støvpose er på plass.

Produkt	Hvor ofte	Hvorfor	Hvordan
Støvpose	Byttes før den blir helt full, avhengig av bruk, men normalt 2-4 ganger pr år.	Sugekraften blir dårlig og fare for tiltetting i rørsystemet	Grip kanten på lokket og åpne ved å trekke det opp. Løsne den gamle støvposen ved å vri pappbrikken mot høyre eller venstre slik at forhøyningen på stussen går gjennom åpningen i pappbrikken. Trekk så posen av stussen. Press åpningen i pappbrikken over forhøyningen på stussen og trekk på plass den nye posen. Vri pappbrikken for sikker låsing. OBS! Pappbrikkens åpning må tilpasses og føres forbi forhøyningene på stussen før pappbrikken vris for låsing. OBS! Støvsug aldri uten at støvpose er på plass.
Filter i bunn	Sjekkes ved poseskifte	Sugekraft kan bli dårligere. Støv kan bre seg til motoren	Ta ut støvpose som ovenfor. Filteret tas opp fra bunn. Rengjøres ved å riste eller vaske det. NB! Filteret må være helt tørt før det monteres tilbake. Sett rengjort filter tilbake på plass. Trykk ned filterets ytterkanter mot beholderens sider så filteret bøyer seg litt opp. Monter tilbake støvpose og sett på lokket. Kontroller at lokket ligger skikkelig på plass. OBS! Støvsug aldri uten at filter er på plass.

10.2 Service/vedlikeholdsskjema - CV 200 / CV 300

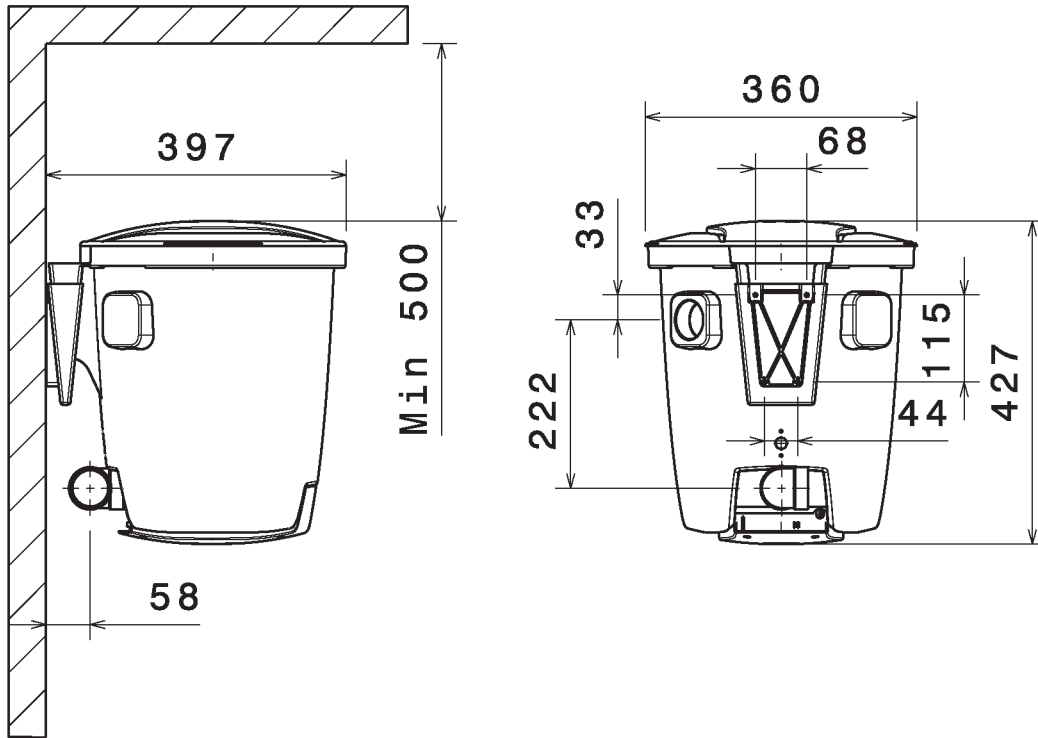
OBS! Støvsug aldri uten at filter er på plass.

Produkt	Hvor ofte	Hvorfor	Hvordan
Støvbeholder	Tømmes før beholder blir mer enn 3/4 full, avhengig av bruk men normalt 2-4 ganger pr år.	Fare for tiltetting i rørsystemet	Løsne slangen fra maskinen. Løsne deretter håndtakene (dra håndtakene ut fra maskinen) på beholderen for å løsne beholderen fra maskinen. Løft ut filteret og støvpose - se videre nedenfor. Tøm støvet i plastpose som kastes i avfall. Evt. reststøv eller fastsittende lodotter kan fjernes manuelt.
Støvpose	Byttes før den blir helt full, avhengig av bruk, men normalt 2-4 ganger pr år.	Sugekraften blir dårlig og fare for tiltetting i rørsystemet	Løsne slangen fra maskinen. Løsne deretter håndtakene (dra håndtakene ut fra maskinen) på beholderen for å løsne beholderen fra maskinen. Løft av beholderen. Øft ut filteret. Fjern så støvposen ved å dra posens pappbrikke opp av brikkeholderen. Monter i omvendt rekkefølge.
Filter	Ristes samtidig med tømming av beholder NB: Benytt kun tørre rengjøringsmetoder	For å opprettholde sugekraft	Begynn med å dra stussen ut av støvbeholderen. Løsne så beholderens håndtak ved å dra håndtakene ut fra maskinen. Løsne beholderen fra maskinen. Ta ikke ut filteret av beholderen. Rist istedet filteret i beholderen, slik at støvet i filteret løsner og faller ned i beholderen. Løft ut posefilteret. Om støvpose er benyttet - ta ut denne. Tøm deretter støvet som er i beholderen på et passende sted.

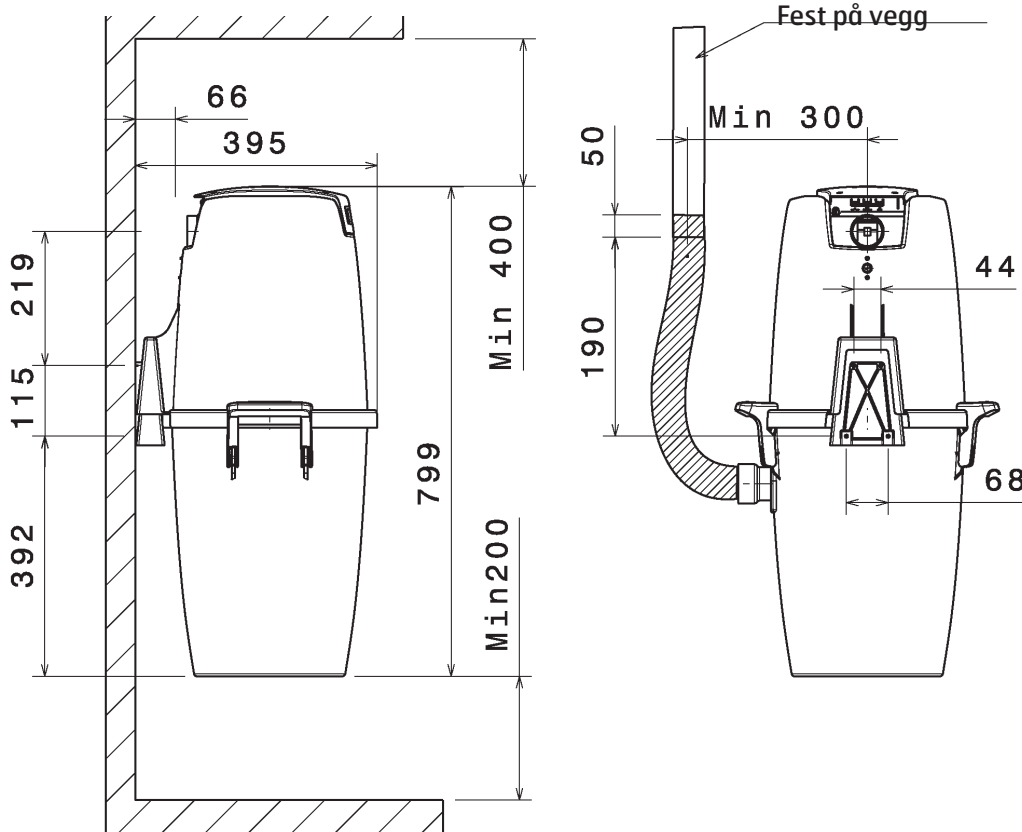
11 Målskisser CV 100 / CV 200 / CV 300

Målskisser i mm.

CV 100



CV 200 / CV 300



Innehåll

1. Viktiga säkerhetsinstruktioner	17
1.1 Tekniska data	17
2. Monteringsanvisningar för centraldammsugare CV 100	18
2.1 Fastsättning av monteringsfästet	18
2.2 Placering av dammsugaren på monteringsfästet	18
2.3 Anslutning av maskinen	18
3. Bruksanvisning CV 100	19
3.1 Start av maskinen	19
3.2 Service	19
4. Filter och damppåsar - CV 100	20
4.1 Byte av damppåse	20
4.2 Byte / rengöring av filtret	20
5. Dammsugare CV 200 / CV 300 monteringsanvisningar	21
5.1 Isättning av monteringsfästet	21
5.2 Placering av dammsugaren på monteringsfästet	21
5.3 Anslutning av maskinen	21
6. Bruksanvisning CV 200 / CV 300	22
6.1 Start av maskinen	22
6.2 Service	22
6.3 CV 300 Display	22
7. Filter och damppåsar - CV 200 / CV 300	23
7.1 Byte av påsfilter	23
7.2 Isättning av påsfilter	23
7.3 Byte av damppåse	23
7.4 Isättning av damppåse	23
8. Elanslutning	24
9. Tillbehör	25
10. Felsökning	26
10.1 Service/underhållsanvisningar - CV 100	27
10.2 Service/underhållsanvisningar - CV 200 / CV 300	27
11. Måttritningar	28

Grattis till ditt val av centraldammsugare! Om du använder Flexit-dammsugaren enligt den här bruksanvisningen, kommer den att vara en fröjd att använda och ett viktigt hjälpmedel i hemmet under många år.

Våra produkter utvecklas hela tiden, och därför förbehåller vi oss rätten att göra de ändringar i maskinens konstruktion som vi finner nödvändiga. Vi reserverar oss också för eventuella feltryck i bruksanvisningen.

Gällande lagstiftning rörande ersättning till konsumenten är tillämplig på denna produkt under förutsättning att produkten har använts på rätt sätt (för hushållsbruk) och att service- och underhållsarbete har utförts enligt instruktionerna i denna bruksanvisning. Damppåsar är förbrukningsvaror.

För denna produkt gäller respektive lands lagstiftning för uppsamling och korrekt omhändertagande av elektriska produkter, och när den skall utsträngas bör den överlämnas till vederbörlig instans eller sopstation för återvinning.

Klagomål som orsakas av felaktig eller bristfällig montering bör riktas till den ansvariga installatören. Det kan hända att rätt till kompensation inte föreligger om maskinen inte har använts på rätt sätt eller om underhållet av produkten grovt har underlåtit.

1 Viktiga säkerhetsinstruktioner

För att minska risken för brand, elektriska stötar eller skada bör alla säkerhetsinstruktioner och varningstexter läsas noga innan maskinen börjar användas.

- Denna centraldammsugare är enbart avsedd för torrdammsugning inomhus.
- Dammsug aldrig utan att ett filter är installerat.
- Sug inte upp vätskor. Använd inte maskinen i våta utrymmen.
- Sug inte upp glöd eller brinnande föremål, t.ex. cigaretter, tändstickor, het aska eller lättantändliga vätskor eller gaser.
- Dammsug inte utrymmen där det kan finnas lättantändliga vätskor eller gaser.
- Dra ur stickkontakten vid filter- och påsbyte och vid allt annat underhållsarbete.
- Ta i själva stickproppen för att dra ur el-sladden, dra aldrig i själva sladden.
- Väggtaget och stickproppen måste vara placerade där de är tydligt synliga.
- Sug inte upp vassa föremål såsom glasbitar eller nålar som kan skada dammpåsen.

- Var särskilt noga med att inte suga upp föremål som kan blockera slang/rörssystemet, t.ex. pennor, legobitar och små plastpåsar.
- Var noga med att följa bruksanvisningen. Service och reparationer får endast utföras av auktoriserad verkstad. Endast av tillverkaren rekommenderade reservdelar och tillbehör får användas. Försök aldrig att på något sätt själv ändra dammsugaren.
- Använd aldrig centraldammsugaren om el-sladden är skadad. Centraldammsugaren är försedd med en el-sladd i specialutförande som, om den skadas, måste bytas mot en sladd av samma typ. En sådan kan erhållas från en Flexit-serviceinstans. För att undvika fara skall el-sladden bytas av en utbildad tekniker.
- Centraldammsugaren får inte användas som leksak.

Centraldammsugaren får aldrig användas för att suga upp förorenat damm eller cementdamm.

1.1 Tekniska data

	CV 100	CV 200	CV 300
Höjd	427 mm	800 mm	800 mm
Bredd med handtag	360 mm	440 mm	440 mm
Längd med fäste	400 mm	400 mm	400 mm
Motor	1500 W	1700 W	1700 W
Säkring	10A	10 A	10 A
Vikt	5,5 kg	6,5 kg	6,7 kg
Ljudtryck	69 dB	70,5 dB	70,5 dB
Volym dammbehållare	-	25 l	25 l
Volym när påse används	10 l	14 l	14 l
Max. sugeffekt	435 W	480 W	480 W
Max. luftflöde	52 l/s	55 l/s	55 l/s
Max. vakuüm	24 kPa	25 kPa	25 kPa

Dessa maskiner uppfyller kraven i EG-direktiv 89/336/EEC, 73/23/EEC, 93/68/EEC

2 Monteringsanvisningar för centraldammsugare CV 100

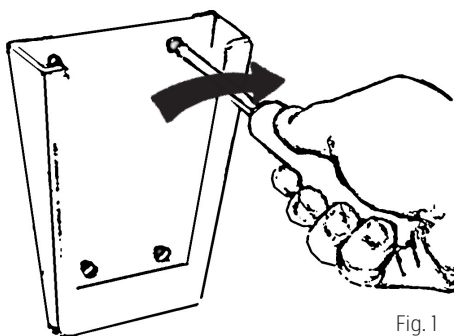


Fig. 1

2.1 Fastsättning av monteringsfästet

Placera hållaren så att det finns gott om plats ovanför och nedanför den plats där dammsugaren ska placeras. Se till att det finns minst 500 mm fritt utrymme ovanför CV 100-behållaren.

Märk ut placeringen av de fyra skruvhålen med en penna eller liknande. Välj därefter ut lämpliga skruvar och vid behov även pluggar för den typ av väggyta som fästet ska monteras på. Borra de fyra hålen för monteringsfästet. Diametern på skruvhålen i hållaren är 5 mm. Montera hållaren med den stora öppningen uppåt - se figur 1. Dra åt skruvarna så att hållaren sitter ordentligt fast (skruvar medföljer).

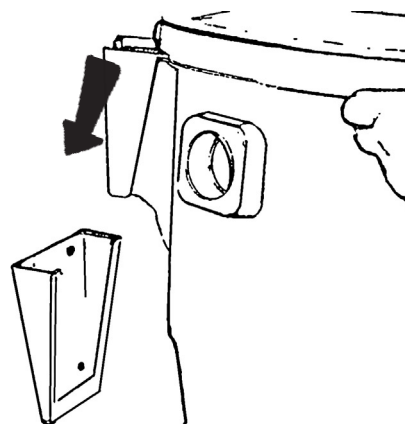


Fig. 2

2.2 Placering av dammsugaren på monteringsfästet

Placera dammsugaren så att monteringsfästet är omedelbart ovanför väggfästet; se figur 2. Sänk ned maskinen på väggfästet. Se till att fästet på maskinen sitter stadigt på väggfästet.

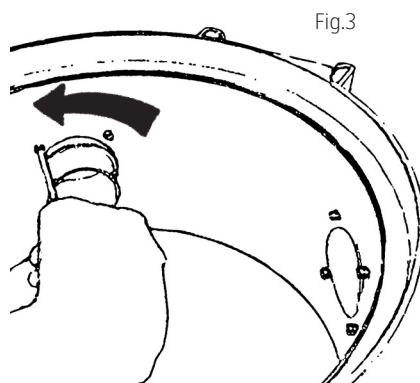


Fig. 3

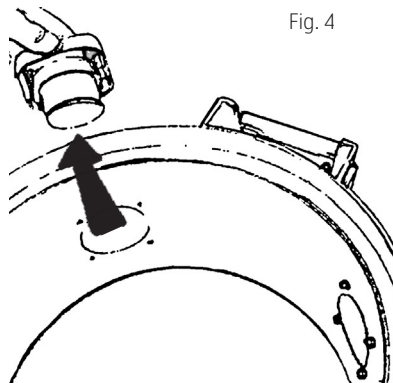


Fig. 4

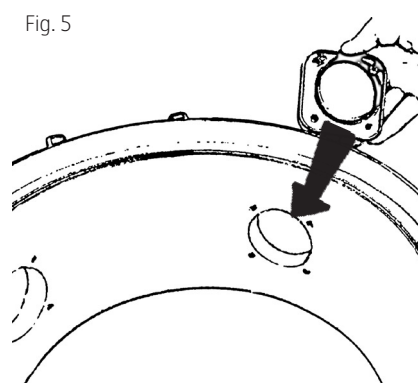


Fig. 5

2.3 Anslutning av maskinen

Maskinen ansluts med sugröret i den övre änden och utblåsröret i den nedre.

Denna anslutning ska inte limmas men kan tejpas när servicearbete senare utförs på maskinen. Sugröret kan anslutas på två olika ställen beroende på åt vilket håll man vill ha rörsystemet installerat.

För att flytta sockeln till sugröret gör man på följande sätt:

1. Lossa rörsockeln genom att skruva ur de fyra kombinations-torxskruvorna med en torx T20 eller vanlig skruvmejsel. Se figur 3.
2. Dra ur sockeln ur maskinen. Se figur 4.
3. Lossa det lock som sitter framför den öppning som sockeln ska flyttas till. Skruva ur de fyra kombinations-torxskruvorna. Ta loss öppningslocket från maskinen.
4. Flytta rörsockeln till den nya öppningen. Obs! Sockeln är märkt "Up". Se till att sockeln sätts fast med "Up" uppåt. Sätt fast sockeln genom att skruva fast dem med de fyra skruvarna; se figur 5.
5. Sätt i öppningslocket i den öppning där sockeln tidigare satt. Sätt fast den med de fyra skruvarna. Utblåsröret måste vara ordentligt fixerad i väggen så att dess anslutning i sockeln inte kan lossna. Kom ihåg att du måste kunna vrida det krökta röret i olika riktningar så att rördragningen kan göras på lämpligt sätt. Anslut sedan utblåsröret och ljuddämparen. Se figur 6. Placera centraldammsugaren så att utblåsröret är så kort som möjligt, högst 10 m. Tänk på omgivningarna när utblåsöppningen ska placeras. Av detta skäl bör en ljuddämpare alltid användas.

Mer information om montering och installation av rörsystemet och svagströmsledningarna finns i den särskilda monteringsanvisningen som medföljer rörledningsförpackningen.

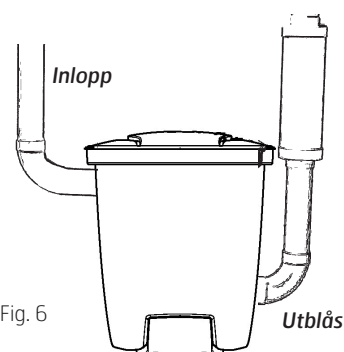


Fig. 6

3 Bruksanvisning CV 100

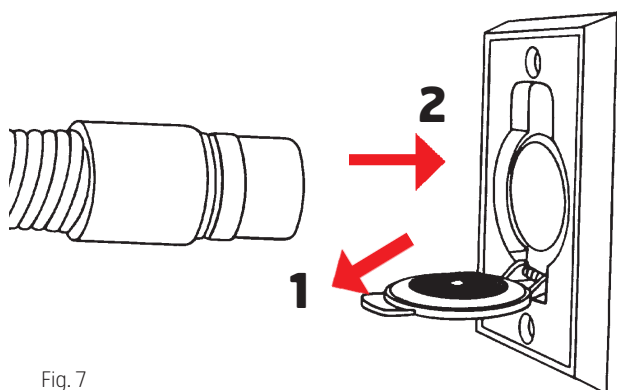


Fig. 7

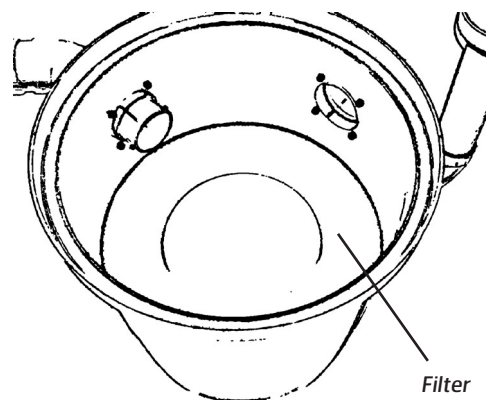


Fig.9

3.1 Start av maskinen

Uttaget för styrström (lågspänning) ska anslutas till den ledning för styrströmmen som går längs rören. Båda ändarna på lågspänningsledningen ska anslutas till anslutningspanelen på dammsugaren, en ledning till vardera uttaget.

Centralsugarens nätsladd måste vara ansluten till ett 230 V-uttag. Maskinen är dubbelisolerad och behöver inte vara jordansluten.

Dammsugaren startar och stannar automatiskt. När dammsugarlangen är ansluten till en sugdosa, sluter metallringen på slangens ändstycke styrkretsen och dammsugaren startar (se figur 7). När slangens tas ur sugdosan, stannar dammsugaren. Du bör låta slangens tömmas på damm/skräp innan dammsugaren stängs av.

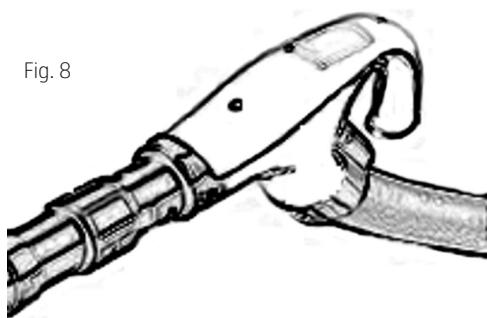


Fig. 8

Om du använder en slang med av/på-fjärrkontroll, startar och stoppar du dammsugaren med strömbrytaren på handtaget. Se figur 8.

3.2 Service

Dra alltid ur nätsladdskontakten innan servicearbete ska utföras!

Om sugkraften är dålig, tyder det på att luftflödet genom maskinen är hindrat. Det kan bero på något av följande:

- **Damppåsen är full och behöver bytas ut.**
- **Filtret är igensatt och behöver rengöras.**

Dammsugaren är försedd med en termobrytare som slår ifrån strömmen om dammsugaren blir överhettad. Om detta händer: dra ur nätsladdskontakten. Då återställs dammsugaren till normalläge. Vänta 5-10 minuter så att maskinen får svalna. Kontrollera under tiden slangens, damppåsen och filtret för att säkerställa att ingenting hindrar luftflödet genom maskinen. Dammsugaren ska nu starta igen. Om strömmen återigen slås ifrån, bör ett serviceföretag reparera felet.

CV 100 får aldrig användas utan damppåse och filter.

4 Filter och dammpåsar - CV 100

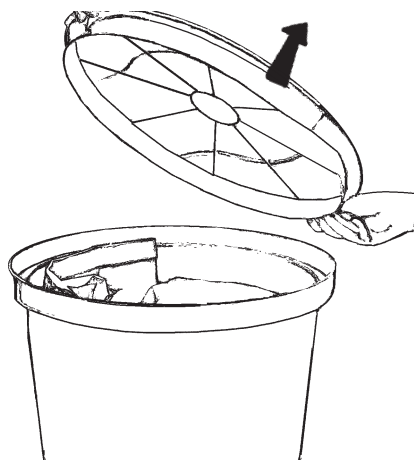


Fig. 10

4.1 Byte av dammpåse

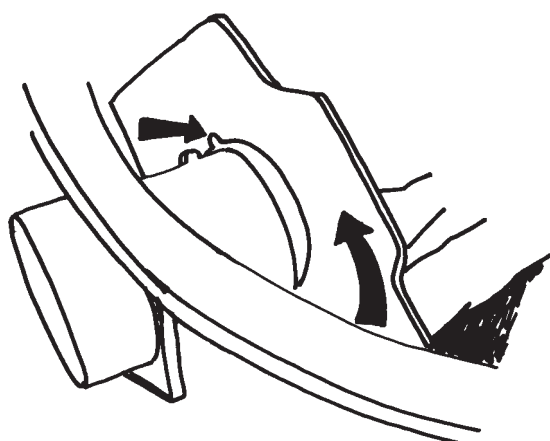
Centralsugaren är som standard försedd med en dammpåse av papper. **Dammsug aldrig utan dammpåse.**

Ta tag i kanten på locket och öppna genom att dra det uppåt. Se figur 10.

Så här byter du dammpåse: Lossa den gamla påsen genom att vrida pappbrickan åt höger eller vänster, så att upphöjningen på påsstosen passar in i urtaget på pappbrickan. Dra sedan påsen av påsstosen.

Sätt i den nya dammpåsen så här: Passa in urtaget i pappbrickan över upphöjningen på påsstosen och pressa på den nya påsen. Vrid pappbrickan så att påsen fixeras på sin plats. Obs! Vik ned dammpåsens kanter i behållaren. På så sätt undviker du att påsen skadas av locket.

Fig. 11



Pappbrickan låser fast påsen när den vrids som i figur 11 ovan.

Pappbrickans urtag måste passas in i och föras förbi upphöjningen på låsstosen innan pappbrickan vrids för att låsa påsen.

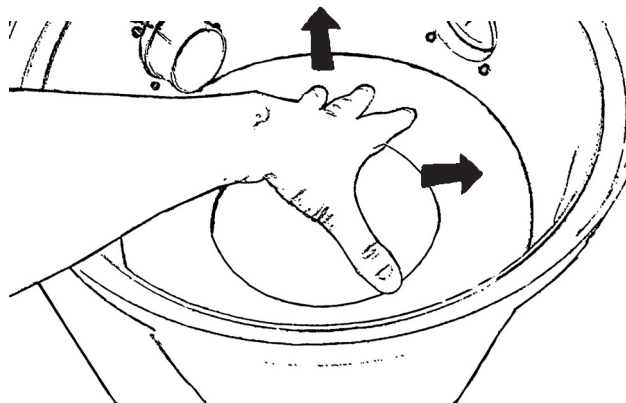


Fig. 12

4.2 Byte / rengöring av filter

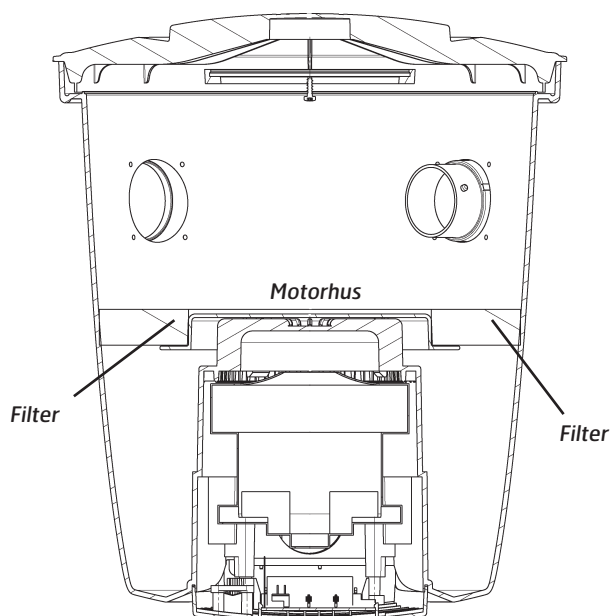
Öppna locket och ta ut dammpåsen enligt beskrivningen ovan. **Filtret ligger i botten på behållaren Centraldammsugaren får aldrig användas utan filter.**

Ta tag i filtret och lyft upp det ur behållaren. Se figur 12. Rengör filtret genom att skaka det eller handtvätta det i vatten.

Om filtret tvättas, måste det vara helt torrt innan det sätts tillbaka.

Ta det rengjorda eller nya filtret och för ner det mot behållarens botten. Tryck ner filtrets ytterkanter mot behållarens sidor så att filtret buktar lite uppåt. Tryck sedan ner det på sin plats. Se till att det ligger tätt an mot motorhuset. Se figur 13. Sätt tillbaka dammpåsen och sätt på locket. Se till att locket sitter fast ordentligt.

Fig. 13



5 Monteringsanvisningar för centraldammsugare CV 200 / CV 300

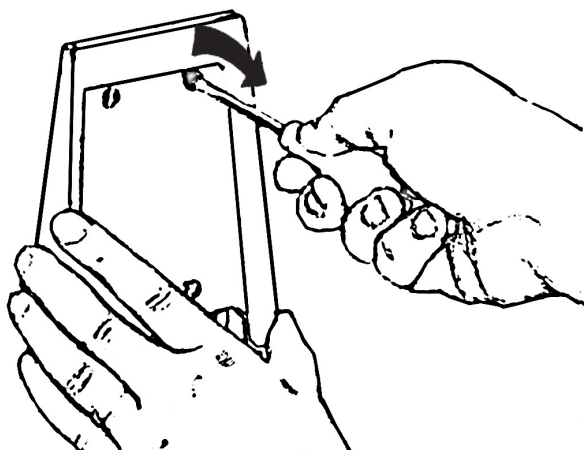


Fig. 14

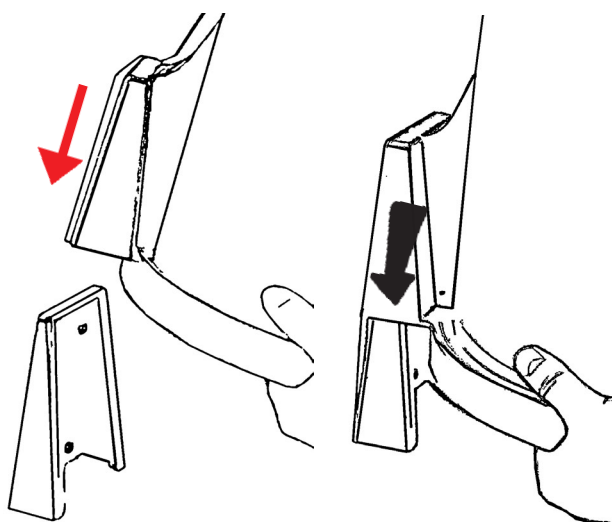


Fig. 15

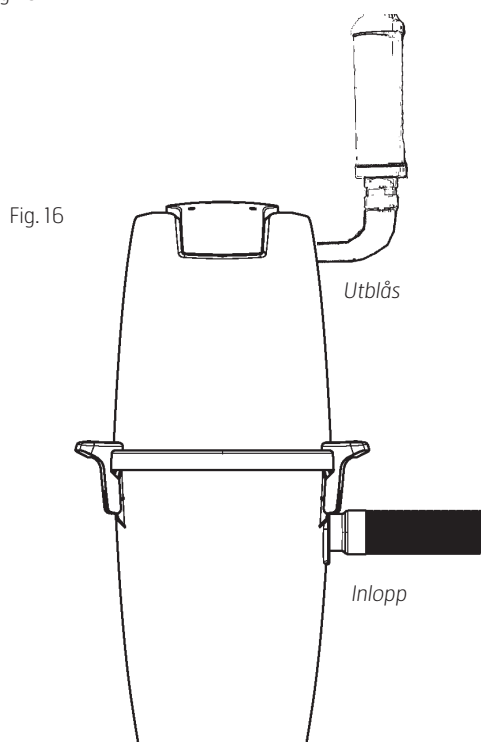


Fig. 16

5.1 Fastsättning av väggfästet

Placera väggfästet så att det finns gott om plats ovanför och nedanför den plats där dammsugaren ska placeras. Se till att det finns minst 400 mm fritt utrymme nedanför dammbehållaren.

Märk ut placeringen av de fyra skruvhålen med en penna eller liknande. Diametern på skruvhålen i hållaren är 5 mm. Välj skruvar och vid behov pluggar som passar till väggen. Borra de fyra skruvhålen. Montera fästet med den stora öppningen nedåt - se figur 14. Skruva sedan fast fästet ordentligt.

5.2 Placering av dammsugaren på väggfästet

Proceduren förenklas om dammbehållaren först tas bort. Frigör behållaren genom att dra båda handtagen utåt. Ta sedan ur behållaren ur maskinen. Vänd dammsugaren tills väggfästet är direkt nedanför hållaren på maskinen. Sänk ned maskinen på väggfästet; se figur 15. Se till att maskinen sitter stadigt fast på väggfästet.

5.3 Anslutning av maskinen

Varning: Om rörsystemet i huset har en annan diameter än ett Flexit-rörsystem av standardtyp, bör du köpa en adapter hos en återförsäljare. Flexit-rörsystemet har en yttre diameter om 51 mm.

Maskinen ansluts med den böjbara sugslangen i den undre dosan och utblåsröret i den övre. Se figur 16. Den böjbara sugslangen fungerar som adapter och förbinder dammsugaren med rörsystemet. Det medföljande gummihöljet används för att göra anslutningen mellan rörsystemet och slangen hårdare/lösare. För in halva gummihöljet i dammsugarslangen och vik den andra halvan bakåt över slangens utsida. För sedan in 5-10 mm av slangen i rörsystemet och vik fram gummihöljet så att det sluter tätt runt rördelen, håller dammsugarslangen på plats och sitter åt kring adaptern.

Obs! Den här anslutningen får inte limmas fast eftersom det skulle hindra servicearbetet.

Placera centraldammsugaren så att utblåsröret är så kort som möjligt, högst 10 m. Tänk på omgivningen vid placeringen av utblåsoppningen. Av detta skäl bör en ljuddämpare alltid användas.

Mer information om montering och installation av rörsystemet och svagströmsledningarna finns i den särskilda monteringsanvisning som medföljer rörledningsförpackningen.

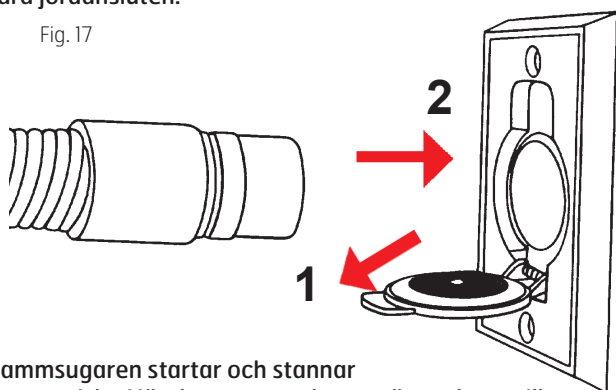
6 Bruksanvisning CV 200 / CV 300

6.1 Start av maskinen

Uttaget för styrström (lågspänning) ska anslutas till den ledning för styrströmmen som går längs rören. Båda ändarna på lågspänningsledningen ska anslutas till anslutningspanelen på dammsugaren, en ledning till vardera uttaget.

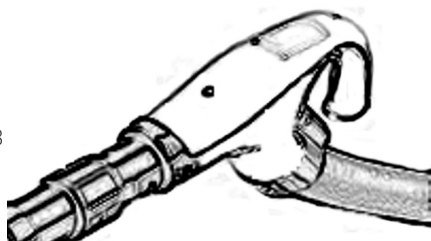
Centraldammsugarens nätsladd måste vara ansluten till ett 230 V-uttag. Maskinen är dubbelisolerad och behöver inte vara jordansluten.

Fig. 17



Dammsugaren startar och stannar automatiskt. När dammsugarslangen är ansluten till en sugdosa (figur 17), sluter metallringen på slangens ändstycke styrkretsen och dammsugaren startar. När slangen tas ur sugdosan, stannar dammsugaren. Du bör låta slangen tömmas på damm/skräp innan dammsugaren stängs av.

Fig. 18



Om du använder en slang med av/på-fjärrkontroll, startar och stoppar du dammsugaren med strömbrytaren på handtaget. Se figur 18.

6.2 Service

Dra alltid ur nätsladdens kontakt innan servicearbete ska utföras! Om sugkraften är dålig, tyder det på att luftflödet genom maskinen är hindrat. Det kan bero på något av följande:

- Dampåsen är full och behöver bytas ut.
- Filtret är igensatt och behöver rengöras.

Dammsugaren är försedd med en termobrytare som slår ifrån strömmen om dammsugaren blir överhettad. Om detta händer: dra ur nätsladdskontakten. Då återställs dammsugaren till normalläge. Vänta 5-10 minuter så att maskinen får svalna. Kontrollera under tiden slangen, dampåsen och filtret för att säkerställa att ingenting hindrar luftflödet genom maskinen. Dammsugaren ska nu starta igen. Om strömmen återigen slås ifrån, bör ett serviceföretag reparera felet.

CV 200/CV 300 kan köras med eller utan dampåse - välj själv. Men maskinerna måste alltid användas med det speciella påsfilter som levereras med dessa maskiner.

6.3 Teckenfönster i CV 300

CV 300-modellen har ett teckenfönster som visar information om maskinen; se figur 19. Teckenfönstret är upplyst och tänds när maskinen startar. Det är tänd i 15 minuter efter det att maskinen har stängts av. På så sätt kan du se maskinens driftstatus även en tid efter användningen.

I teckenfönstret visas följande:

Run: 301h 01m 11s

* **Drift:** Visar totalantalet drifttimmar, dvs. hur länge maskinen har varit i drift. Tiden anges i timmar, minuter och sekunder. När maskinen har använts i ca 700 timmar, stannar den. Du måste då omedelbart kontakta en behörig serviceverkstad för att få en ny motor installerad. Genom att dra ur nätsladdens kontakt ur vägguttaget och sedan sätta i den igen kan du tillfälligt nollställa räkningen och köra motorn i ytterligare ca 100 timmar. När du har kört den i de 100 extratimmarna kommer den att stanna igen. Nu måste en auktoriserad serviceverkstad byta motorn och nollställa tidräknaren.

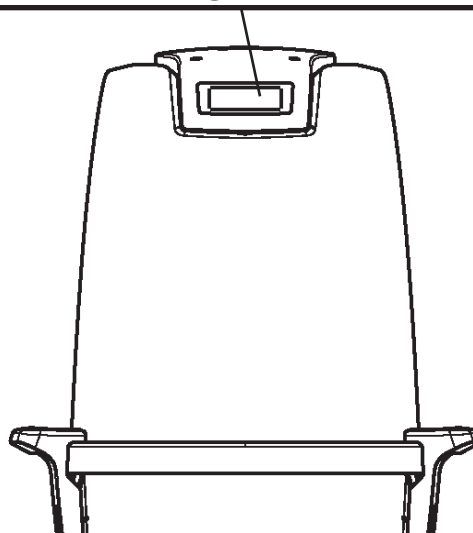
Filter / Bag: 80%

* **Filter/påse:** Visar återstående kapacitet hos dampåsen och påsfiltret. Detta anges i procenttal. 0% visas när påsen/filtret är tomma. Angivelserna ges i jämna 10-tal procent. När 90% kapacitet har nåtts, visas följande varning: **Check filter.** Du bör då byta ut dampåsen och påsfiltret snarast möjligt; se avsnittet om filter och dampåse. När dampåsen har bytts, nollställer du maskinen genom att starta den igen. Då ska teckenfönstret visa 0% igen.

Panelen på CV 300 visar information om maskinen.

Run: 301h 01m 11s
Filter / Bag: 80%

Fig. 19



7 Filter och dammpåsar - CV 200 / CV 300

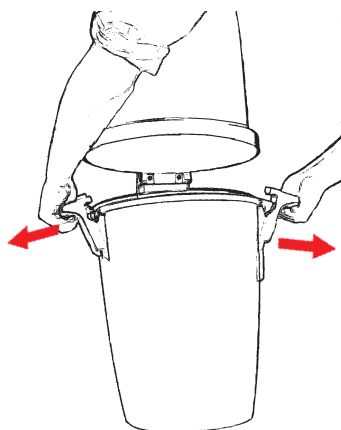


Fig.20

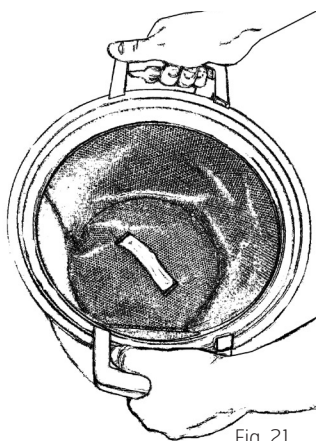


Fig. 21

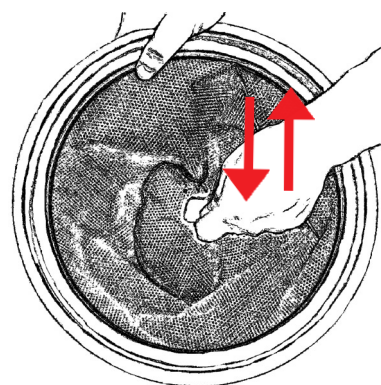


Fig.22

7.1 Byte av påsfilter

Det måste alltid finnas ett påsfilter i dammbehållaren. Så här rengör du filtret:

1. Börja med att dra ur sugstosen ur dammbehållaren.
2. Frigör de två handtagen som håller fast dammbehållaren. Det gör du genom att dra dem utåt från behållaren; se figur 20.
3. Ta inte ut filtret ur behållaren. Skaka det i stället lätt inuti behållaren så att det damm som filtret innehåller faller ned i behållaren. Figur 21.
4. Lyft ut påsfiltret. Om du använder dammpåse - ta även ut den. Töm sedan ut kvarvarande damm ur behållaren på lämplig plats.

7.2 Isättning av påsfilter

Så här sätter du tillbaka påsfiltret i maskinen:

1. Sätt tillbaka det rengjorda/skakade påsfiltret i behållaren. Se figur 22. Se till att filterstödet passas in ordentligt i dammbehållarens innerkant. Kontrollera att filtret sitter med rätt sida upp - tyghandtaget ska vara synligt.
2. Sätt sedan tillbaka dammbehållaren med påsfiltret i dammsugarens sugenhet.
3. Lås fast behållaren i vakuumenheten genom att trycka de två handtagen inåt tills den sitter ordentligt på plats.
4. Sätt tillbaka sugstosen i maskinen.

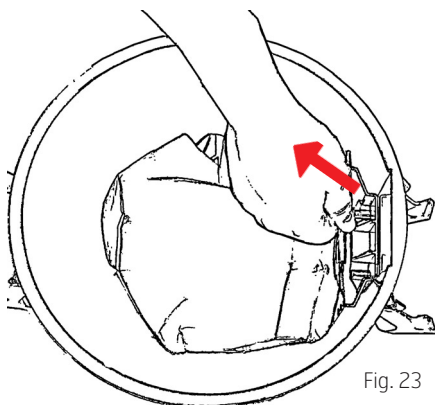


Fig. 23

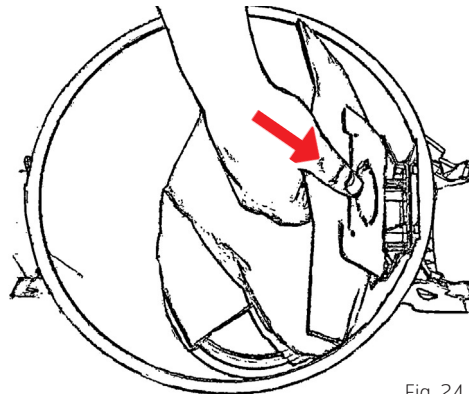


Fig. 24

7.3 Byte av dammpåse

Maskinen levereras med en dammpåse av papper. Du byter den så här:

1. Dra ut sugstosen ur maskinen.
2. Frigör de två handtagen som håller fast dammbehållaren. Det gör du genom att dra handtagen utåt från behållaren.
3. Lyft ut behållaren.
4. Skaka ut dammet ur påsfiltret. Det kan vara bra om filtret är installerat i behållaren på så sätt att dammet i det kan skakas ned i behållaren.
5. Lyft ut påsfiltret.
6. Ta bort dammpåsen genom ta tag i pappbrickan och försiktigt dra ut både den och påsen ur behållaren. Se figur 23.
7. Töm ut dammet ur behållaren.

7.4 Sätta tillbaka dammpåsen

Så här sätter du tillbaka dammpåsen:

1. Passa in dammpåsens pappbricka så att dess hål passar in i påshållaren. Se figur 24.
2. Sätt tillbaka det rengjorda/skakade påsfiltret i behållaren. Se till att filterstödet passas in ordentligt i dammbehållarens innerkant. Kontrollera att filtret sitter med rätt sida upp - tyghandtaget ska vara synligt. Se figur 22.
3. Sätt tillbaka dammbehållaren på dammsugaren. Lås fast behållaren i vakuumenheten genom att trycka de två handtagen inåt tills den sitter ordentligt på plats.
4. Sätt sedan tillbaka sugstosen och slangen i maskinen.

8 Elanslutning

På/av

Uttaget för styrström (lågspänning) ska anslutas till den ledning för styrströmmen som går längs rören. Båda ändarna på lågspänningsledningen ska anslutas till anslutningspanelen på dammsugaren, en ledning till vardera uttaget. Lågspänningsledningen ansluts som i figuren nedan.

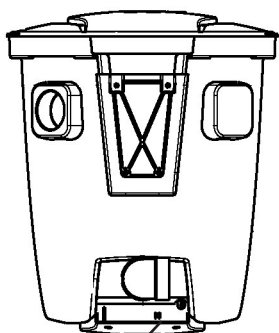


Lågspänningsledningen ansluts till detta uttag.

Centralsugarens nätsladd måste vara ansluten till ett 230 V-uttag. Maskinen är dubbelisolerad och behöver inte vara jordansluten.

Uttag för lågspänningsledningarna:

CV 100

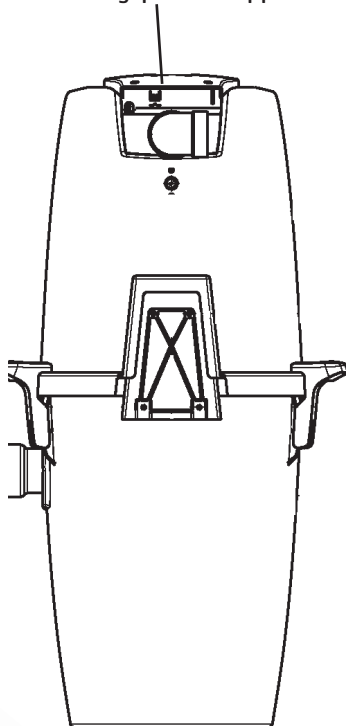


CV 100

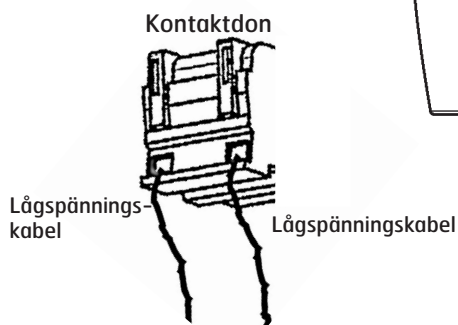
På dammsugaren CV 100 sitter anslutningspanelen i botten.

CV 200 / CV 300

På dammsugarna CV 200 och CV 300 sitter anslutningspanelen upptill.



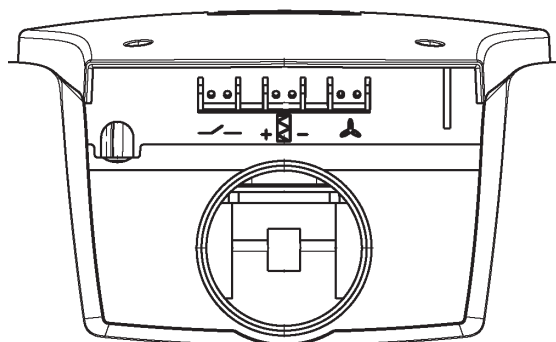
Anslutning av lågspänningskablarna



Uttaget för styrström (lågspänning) ska anslutas till den ledning för styrströmmen som går längs rören. Båda ändarna på lågspänningsledningen ska anslutas till anslutningspanelens kontaktidon, en ledning till vardera uttaget. Dra försiktigt i donets låsbygel så anslutningen är öppen. Trä i lågspänningskabeln. Säkra kablarna genom att dra låsbyglarna på kontaktidonet nedåt så att kablarna låses fast.

Anslutningspanelen på CV 300

CV 300-modellen har extra uttag på panelen.



Anslutningspanelen på CV 300 ser ut som i figuren ovan.

Följande funktioner kan anslutas till CV 300:

Serviceindikator av märket Flexit

Uttag för Flexits serviceindikator för full behållare.

Serviceindikatorn utgörs av en varningslampa på sugdosan. Om den tänds tänds, betyder det att dammpåsen är full och/eller att filtret är igensatt och behöver rengöras.

Obs! Bara en serviceindikator per maskin.

Funktionen för Flexit serviceindikator kopplas till detta uttaget.

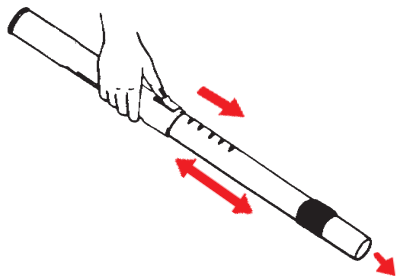


9 Tillbehör

Teleskoprör

Anpassa teleskoprörets längd genom att trycka in knappen och dra röret in eller ut (figur 25. (Största längd är 1000 mm och minsta 600 mm.) För trappstädning rekommenderas ihopskjutet teleskoprör.

Fig. 25



Kombimunstycke för golv

Golvmunstycket är ett lätt universalmunstycke som kan användas på de flesta typer av golv. Du kan växla mellan rengöring av mattor och parkettgolv och andra golv utan att behöva ändra inställning. Se figur 26/27.

Fig.26

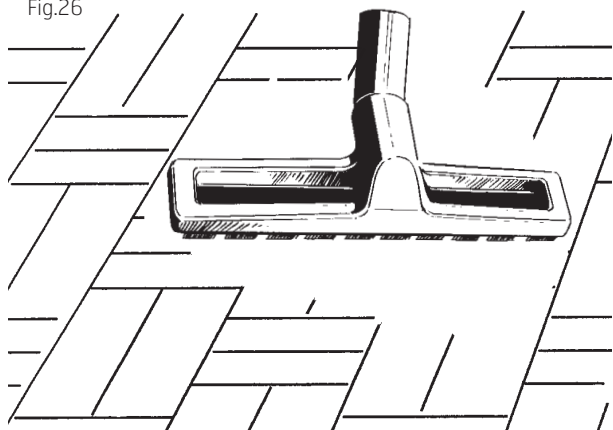
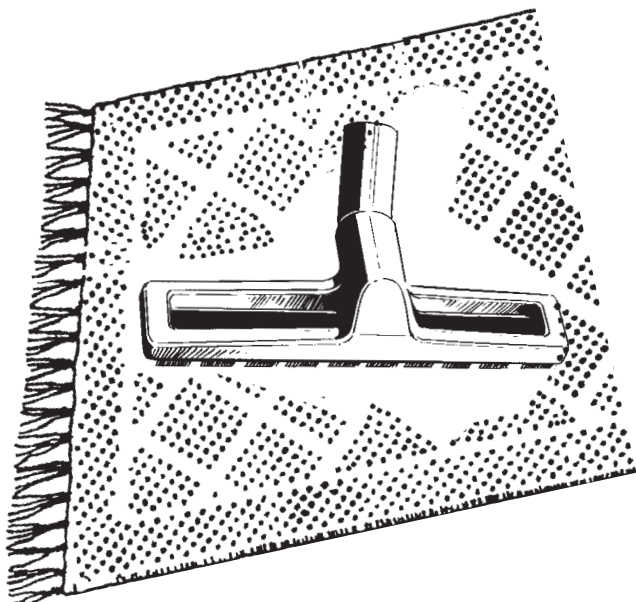


Fig. 27



Fogmunstycke

Fogmunstycket är praktiskt när du behöver komma åt i trånga utrymmen, t.ex. i hörn och värmeelement.

Fig. 28

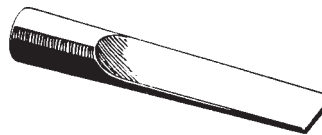
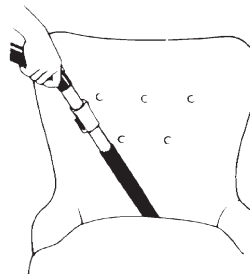


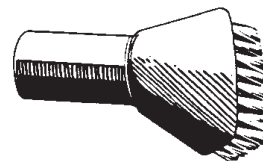
Fig. 29



Borstmunstycke

Borstmunstycket används till lampor, tavlor, gardiner och andra textilier. Se figur 30.

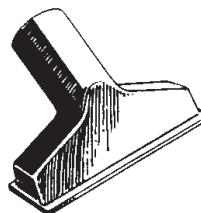
Fig. 30



Möbelmunstycke

Möbelmunstycket är ett litet, praktiskt munstycke för dammsugning av möbler, kuddar och textilier. Se figur 31.

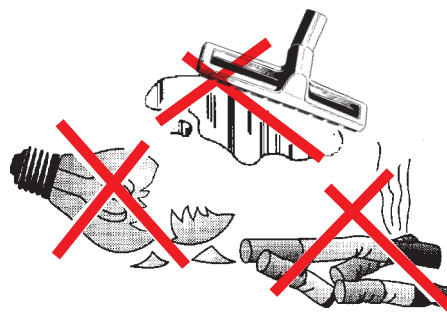
Fig.31



Observera!

Dammsug aldrig upp vätska, glassplitter eller het aska.

Fig. 32



10 Felsökning

Allt arbete som berör 240 V-spänning måste utföras av behörig elektriker med goda kunskaper om gällande säkerhetsföreskrifter.

Dammsugaren startar inte

Dammsugaren är försedd med en termobrytare (överhettningsskydd). Den kan ha utlösts. Om detta händer, ska nätsladdens kontakt dras ut ur vägguttaget. Vänta 5-10 minuter så att maskinen får svalna. Kontrollera under tiden filtret och dammpåsen för att säkerställa att ingenting hindrar luftflödet genom maskinen. Sätt efter fem minuter tillbaka nätsladdskontakten i vägguttaget. Dammsugaren ska nu starta igen. Om strömmen återigen slås ifrån, bör ett serviceföretag reparera felet.

- Använder du rätt slang?
Det är bara originalslangen som har rätt anslutning.
- Startar dammsugaren när du prövar med en annan sugdosa? I så fall är det fel på elanslutningen i den första sugdosan. Skruva loss dosan och kontrollera kopplingen på baksidan.
- Är dammsugaren ansluten till eluttaget?
- Finns det ström i uttaget?
- Är svagströmsledningen ansluten till dammsugaren?

Dammsugaren stannar inte

- Har något metallföremål fastnat i någon av sugdosorna så att kontaktstiften har kontakt med varandra?

Sugeffekten är dålig

- Är alla sugdosor ordentligt stängda?
- Har något fastnat i någon av sugdosorna?
- Är locket till behållaren stängt?
- Sitter packningen mellan behållaren och locket på plats?
- Är det skadat?
- Är sugrören igensatta?
- Är dammpåsen full eller igensatt? I så fall ger CV 300-modellen en varningssignal i form av ett meddelande på panelen.
- Är filtret igensatt? I så fall ger CV 300-modellen en varningssignal i form av ett meddelande på panelen.

Teckenfönstret på CV 300

CV 300-modellen har ett teckenfönster som visar driftläget. Där visas maskinens sammanlagda drifttimmar (**Run [Drift]**). Fönstret visar också återstående kapacitet hos filter och dammpåse (**Filter / Påse**).

* **Drift:** Visar totalantalet drifttimmar, dvs. hur länge maskinen har använts. När maskinen har använts i ca 700 timmar, stannar den. Du måste då omedelbart kontakta en behörig serviceverkstad för att få en ersättningsmotor installerad. Genom att dra ur nätsladdens kontakt ur vägguttaget och sedan sätta i den igen kan du tillfälligt nollställa räkningen och köra motorn i ytterligare ca 100 timmar. När du har kört den i de 100 extratimmarna kommer den att stanna igen. Nu måste en auktoriserad serviceverkstad byta motorn och nollställa klockan.

* **Filter/påse:** Visar återstående kapacitet hos dammpåsen och påsfilteret. Detta anges i procenttal. 0% visas när påsen/filteret är tomma. Angivelserna ges i jämna 10-tal procent. När 90% kapacitet har nåtts, visas följande varning: **Check filter** [Kontrollera filtret]. Du bör då kontrollera filtret samt byta ut dammpåsen och påsfilteret snarast möjligt; se avsnittet om filter och dammpåse. När dammpåsen har bytts, nollställer du maskinen genom att starta den igen. Då ska teckenfönstret visa 0% igen.

Service och reservdelar

Om du behöver service eller reservdelar kontaktar du återförsäljaren. Då är det alltid bra om du kan uppge de tekniska uppgifter som står på dammsugarens dataskylt. Den sitter intill sladdintaget. Skriv gärna upp de uppgifterna här nedan så att du har dem lätt tillgängliga.

Modell:

Produktnummer:.....

Serienummer:.....

Inköpsdatum:

(Spara kvittot)

I Sverige gäller av EHL antagna bestämmelser och serviceåtaganden. Se EHL-köpdokument som tillhandahålls av återförsäljaren.

10.1 Service/underhållsanvisningar - CV 100

Obs! Dammsug aldrig utan filter och dammpåse.

Produkt	Hur ofta?	Varför?	Hur?
Dammpåse	Bör bytas innan den blir helt full, vilket beror på användningen men inträffar normalt 2-4 gånger per år.	Dålig sugeffekt och risk för att rörsystemet täpps till.	Ta tag i kanten på locket och öppna det genom att dra det uppåt. Ta ut den gamla dammpåsen genom att vrida pappbrickan åt höger eller vänster så att upphöjningen på påsstosen passar in i urtaget på pappbrickan. Dra sedan påsen av påsstosen. Passa in urtaget i pappbrickan över upphöjningen på påsstosen och pressa på den nya påsen. Vrid pappbrickan så att påsen fixeras på sin plats. Obs! Urtaget i pappbrickan måste passas in och skjutas förbi upphöjningen på stosen innan brickan kan låsas på plats genom att vridas. Obs! Dammsug aldrig utan dammfilter.
Filter på botten	Bör kontrolleras vid påsbyte.	Kan resultera i dålig sugeffekt. Damm kan komma in i motorn.	Ta ut dammpåsen enligt anvisningarna ovan. Ta ut filtret från behållarens botten. Rengör filtret genom att skaka det eller handtvätta det i vatten. Obs! Filtret måste vara alldeles torrt innan det sätts tillbaka. Sätt tillbaka det rengjorda filtret i maskinen. Tryck ner filtrets ytterkanter mot behållarens sidor så att filtret buktar lite uppåt. Sätt tillbaka dammpåsen och sätt på locket. Se till att locket sitter fast ordentligt. Obs! Dammsug aldrig utan filter.

10.2 Service/underhållsanvisningar - CV 200 / CV 300

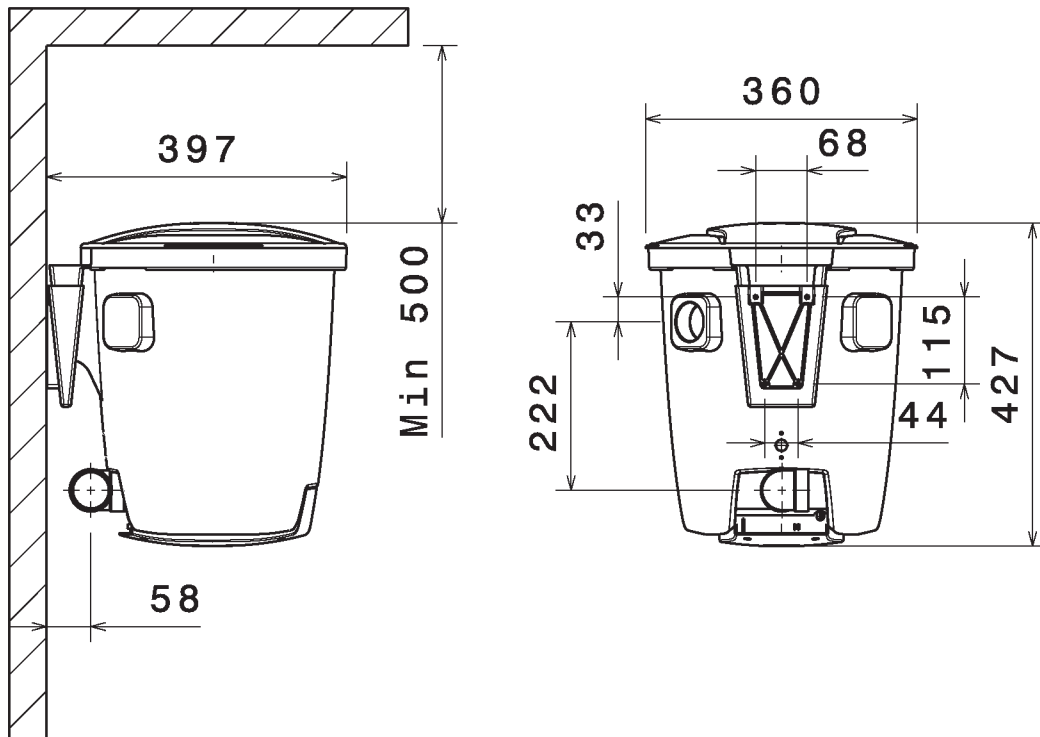
Obs! Dammsug aldrig utan filter.

Produkt	Hur ofta?	Varför?	Hur?
Damm-behållare	Bör tömmas innan behållaren blir full till 3/4, vilket beror på användningen men normalt inträffar 2-4 gånger per år.	Risk för blockering i rörsystemet.	Ta loss slangen från maskinen. Frigör sedan behållaren från maskinen genom att lossa handtagen på behållaren (dra dem utåt). Lyft ut filtret och dammpåsen - se ytterligare information nedan. Töm dammet i en plastpåse som kan slängas i soptunnan. Eventuellt kvarvarande damm eller tussar kan tas bort för hand.
Dammpåse	Bör bytas innan den blir helt full, vilket beror på användningen men normalt inträffar 2-4 gånger per år.	Dålig sugeffekt och risk för att blockering uppstår i rörsystemet.	Ta loss slangen från maskinen. Frigör sedan behållaren från maskinen genom att lossa handtagen på behållaren (dra dem utåt). Lyft ut behållaren. Lyft ur filtret. Ta sedan bort dammpåsen genom att dra bort påsens pappbricka från stosen. Sätt tillbaka delarna i omvänd ordning.
Filter	Bör skakas när behållaren töms. Obs! Använd inte vätska vid rengöringen	För att god sugeffekt ska bibehållas.	Börja med att dra ur slangen ur dammbehållaren. Lossa behållarens handtag genom att dra dem utåt från maskinen. Ta bort behållaren från maskinen. Ta inte ut filtret ur behållaren. Skaka det i stället lätt inuti behållaren så att det damm som filtret innehåller faller ned i behållaren. Lyft ut påsfiltret. Om du använder dammpåse - ta även ut den. Töm sedan ut kvarvarande damm ur behållaren på lämplig plats.

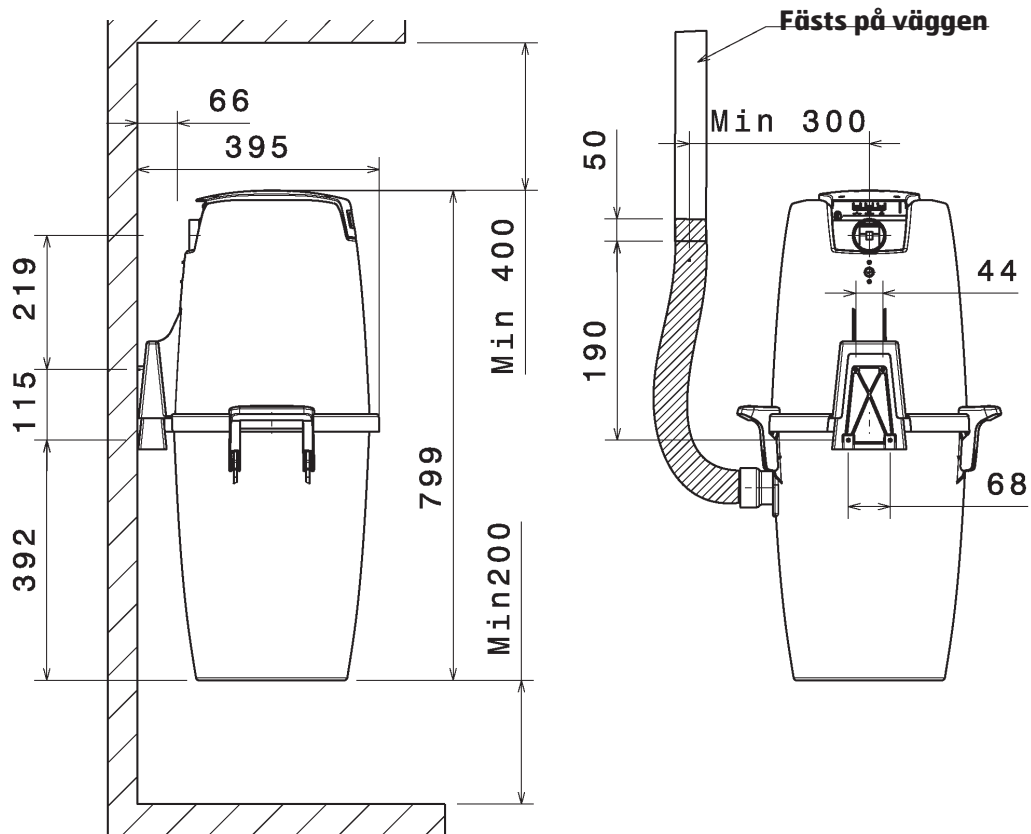
11 Mått ritningar CV 100 / CV 200 / CV 300

Måtten angivna i mm.

CV 100



CV 200 / CV 300



Indholdsfortegnelse

1. Vigtige sikkerhedsanvisninger	30
1.1 Tekniske data	30
2. Monteringsvejledning til støvsuger CV 100	31
2.1 Montering af holderen	31
2.2 Placering af støvsugeren på holderen	31
2.3 Tilslutning af maskinen	31
3. Brugervejledning til CV 100.....	32
3.1 Start af maskinen	32
3.2 Service	32
4. Filter og støvposer - CV 100.....	33
4.1 Udskiftning af støvposen	33
4.2 Udskiftning/rengøring af filteret.....	33
5. Monteringsvejledning til støvsuger CV 200 og CV 300.....	34
5.1 Montering af holderen.....	34
5.2 Placering af støvsugeren på holderen	34
5.3 Tilslutning af maskinen	34
6. Brugervejledning til CV 200 og CV 300	35
6.1 Start af maskinen.....	35
6.2 Service	35
6.3 Display på CV 300	35
7. Filter og støvposer - CV 200 og CV 300.....	36
7.1 Udskiftning af posefilteret	36
7.2 Montering af posefilteret	36
7.3 Udskiftning af støvposen	36
7.4 Montering af støvposen	36
8. Eltilslutning	37
9. Tilbehør	38
10. Fejlfinding.....	39
10.1 Service- og vedligeholdelsesvejledning - CV 100.....	40
10.2 Service- og vedligeholdelsesvejledning - CV 200 og CV 300	40
11. Måltegninger	41

Tillykke med dit valg af centralstøvsuger! Hvis du bruger din Flexit-støvsuger i henhold til denne brugervejledning, vil du få stor glæde af Flexit-maskinen, og den vil være et uundværligt arbejdsredskab i dit hjem i mange år fremover.

Vores produkter udvikles konstant, og vi forbeholder os derfor ret til at foretage eventuelle nødvendige ændringer af maskinens design. Vi fraskriver os også ansvaret for eventuelle trykfejl.

Lovgivningen vedrørende krav om forbrugerkompensation er gældende for dette produkt i henhold til de aktuelle salgsbetingelser - forudsat at produktet er blevet anvendt korrekt (til husholdningsbrug) og vedligeholdt i henhold til anvisningerne i denne brugervejledning. Støvposer er forbrugsvarer.

Dette produkt er omfattet af de enkelte landes lovbestemte krav vedrørende indsamling og sikker behandling af elektriske produkter, og ved bortskaffelse skal produktet overdrages til en forhandler eller en genbrugsstation af hensyn til genvinding.

Klager, der skyldes fejlagtig eller ukorrekt montering, skal rettes til det ansvarlige installationsfirma. Forbrugeren vil muligvis ikke være berettiget til kompensation, hvis maskinen ikke anvendes korrekt, eller der er tale om grov forsømmelse i forbindelse med vedligeholdelse af produktet.

1 Vigtige sikkerhedsanvisninger

For at mindske risikoen for brand, elektrisk stød eller personskade skal du læse alle sikkerhedsanvisninger og advarselstekster nøje, før du tager maskinen i brug.

- Denne centralstøvsuger er udelukkende beregnet til brug som tør-støvsuger indendørs.
- Brug aldrig støvsugeren, hvis der ikke er monteret et filter.
- Undgå at støvsuge væske op. Maskinen må ikke bruges i våde omgivelser.
- Undgå at støvsuge gløder eller brændende genstande op, f.eks. cigaretter, tændstikker, varm aske eller brandfarlig væske eller gas.
- Undgå at støvsuge i områder, hvor der kan være brandfarlig væske eller gas.
- Tag stikket ud af stikkontakten, før filteret eller posen skiftes, og før der foretages vedligeholdelsesarbejde.
- Tag altid stikket ud ved at trække i stikket, ikke i ledningen.
- Stikkontakten og stikket skal sidde, så de er let synlige.
- Undgå at støvsuge skarpe genstande op, f.eks. knust glas eller nåle, der kan punktere posen.
- Vær særligt opmærksom på ikke at støvsuge genstande op, der kan blokere slange-/rørsystemet, f.eks. blyanter, legetøjsklodser og små plasticposer.
- Følg brugervejledningen nøje. Service og reparation må kun foretages på et autoriseret værksted. Brug kun originale reservedele og det tilbehør, som forhandleren anbefaler. Forsøg aldrig selv at foretage ændringer på maskinen.
- Undgå at bruge centralstøvsugeren, hvis ledningen er beskadiget. Centralstøvsugeren har en speciel type ledning, der skal udskiftes med en ledning af samme type, hvis den beskadiges. Du kan købe denne type ledning hos en Flexit-forhandler. For at undgå risici skal ledningen udskiftes af en fagmand.
- Centralstøvsugeren må ikke bruges som legetøj.

Centralstøvsugeren må ikke bruges til at støvsuge forurenede støv eller cementstøv op.

1.1 Tekniske data

	CV 100	CV 200	CV 300
Højde	427 mm	800 mm	800 mm
Bredde inklusive håndgreb	360 mm	440 mm	440 mm
Længde inklusive holder	400 mm	400 mm	400 mm
Motor	1500 W	1700 W	1700 W
Sikring	10 A	10 A	10 A
Vægt	5,5 kg	6,5 kg	6,7 kg
Støjniveau	69 dB	70,5 dB	70,5 dB
Støvbeholderens kapacitet	-	25 l	25 l
Kapacitet ved brug af støvpose	10 l	14 l	14 l
Maks. sugestyrke	435 W	480 W	480 W
Maks. luftstrøm	52 l/s	55 l/s	55 l/s
Maks. sugeeffekt	24 kPa	25 kPa	25 kPa

Dette udstyr overholder EU-direktiverne 89/336/EØF, 73/23/EØF, 93/68/EØF

2 Monteringsvejledning til støvsuger CV 100

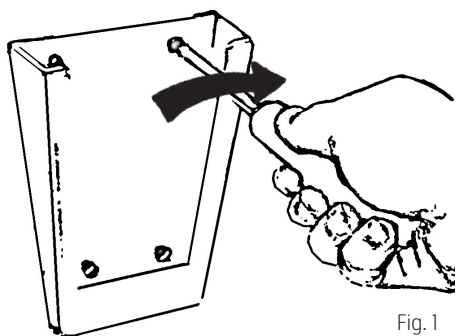


Fig. 1

2.1 Montering af holderen

Placer holderen, så der er rigeligt med plads over og under det sted, hvor støvsugeren skal placeres. Sørg for, at der er mindst 500 mm fri plads over CV 100-beholderen.

Markér placeringerne af de fire skruehuller med en kuglepen eller lignende. Find derefter egnede skruer samt eventuelt rawplugs til den type væg, beslaget skal sidde på. Bor de fire huller til holderen. Skruehullernes diameter i holderen er 5 mm. Placer holderen, så den store åbning peger opad, se fig. 1. Stram skruerne, så holderen sidder ordentligt fast (skruerne følger med støvsugeren).

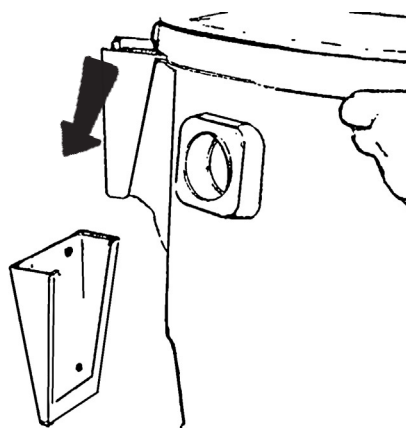


Fig. 2

2.2 Placering af støvsugeren på holderen

Placer støvsugeren, så holderen befinder sig direkte over vægbeslaget, se fig. 2. Sænk centralstøvsugeren ned på holderen. Kontrollér, at den tilsvarende holder på centralstøvsugeren holdes ordentligt på plads af vægbeslaget.

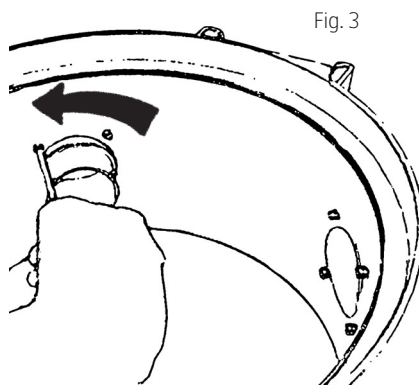


Fig. 3

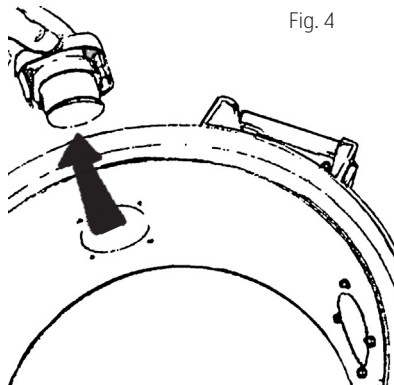


Fig. 4

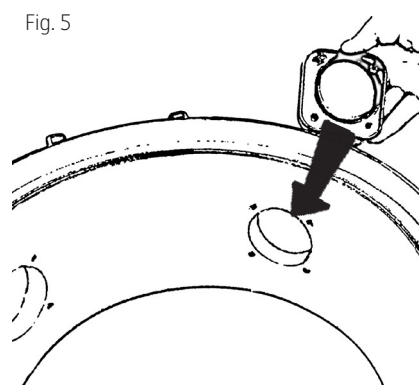


Fig. 5

2.3 Tilslutning af centralstøvsugeren

Centralstøvsugeren tilsluttes med sugerøret i øverste position og udblæsningsrøret i nederste position. **Sammenføningen må ikke limes fast, men der kan eventuelt anvendes tape, når enheden senere gennemgår service. Sugerørsfatningen kan monteres to forskellige steder afhængigt af i hvilken retning du ønsker at installere rørsystemet.**

Sugerørsfatningen kan flyttes på følgende måde:

1. Løsn sugerørsfatningen ved at skru de fire Torx-skruer af med en Torx T20-skruetrækker eller en almindelig skruetrækker, fig. 3.
2. Træk fatningen ud af maskinen, se fig. 4.
3. Løsn den prop, der lukker af for det udtag, du ønsker at flytte sugerørsfatningen hen til. Skru de fire Torx-skruer af. Fjern proppen fra maskinen.
4. Flyt sugerørsfatningen hen til det nye udtag. **BEMÆRK!** Fatningen er mærket "Up". Sørg for, at fatningen monteres med "Up" vendt opad. Fastgør fatningen ved at montere de fire skruer og stramme dem, fig. 5.
5. Monter proppen på det udtag, hvor sugerørsfatningen tidligere sad. Skru den fast ved hjælp af de fire skruer. Udblæsningsrøret skal strammes godt til på væggen for at sikre, at det ikke kommer til at sidde løst på fatningen. Husk, at du skal kunne dreje det bøjede rør i forskellige retninger for at sikre et ordentligt rørføring. Tilslut derefter udblæsningsrøret og lyddæmperen, fig. 6. Monter centralstøvsugeren, så udblæsningsrøret er så kort som muligt, maks. 10 meter. Tag hensyn til dine omgivelser i forbindelse med placering af udblæsningen. Derfor bør du altid montere en lyddæmper.

Du kan finde yderligere oplysninger om montering og installation af rørsystemet og lavspændingsledningen i den monteringsvejledning, der følger med rørpakken.

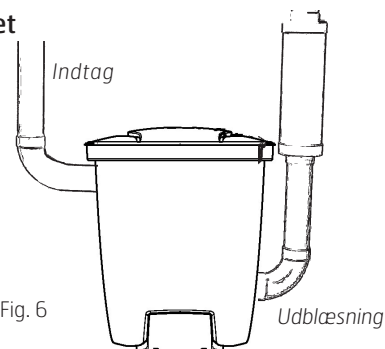


Fig. 6

3 Brugervejledning til CV 100

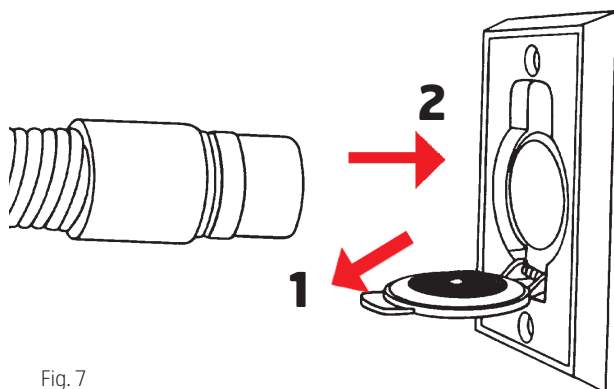


Fig. 7

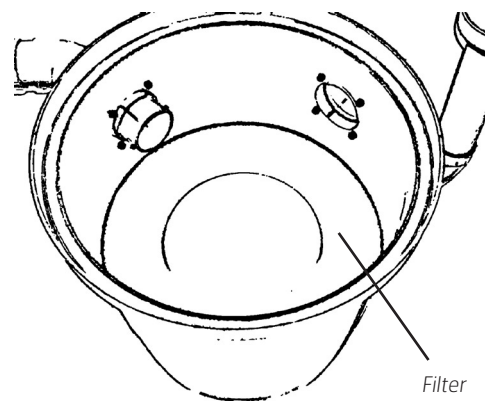


Fig. 9

Filter

3.1 Start af centralstøvsugereren

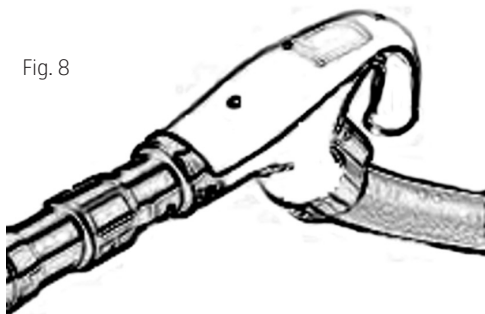
Styrestrømsudtaget (lavspænding) skal sluttes til en styrestrømsledning, der løber langs med rørene.

Begge ender af lavspændingsledningen skal sluttes til støvsugerens tilkoblingspanel. Én ledning til hvert udtag.

Centralstøvsugerens strømkabel skal sluttes til en stikkontakt med 230 volt. Maskinen er dobbeltisoleret og kræver ikke jordforbindelse.

Støvsugereren starter og stopper automatisk. Når støvsugerens slange sluttes til en sugekontakt, sørger en metalring for enden af slangen for at lukke styrestrømkredsen, og støvsugereren starter. Når slangen tages ud af sugekontakten, stopper støvsugereren. Slangen skal være tømt helt for støv og snavs, før du slukker for støvsugereren.

Fig. 8



Hvis du bruger en slange med tænd/sluk-knap, kan du starte og stoppe støvsugereren ved hjælp af knappen på håndgrebet, fig. 8.

3.2 Service

Tag altid ledningen ud af stikkontakten, før du foretager service!

Hvis sugestyrken er ringe, nedsættes luftstrømmen gennem maskinen. Det kan skyldes følgende:

- **Støvposen er fuld og skal skiftes.**
- **Filteret er stoppet og skal rengøres.**

Støvsugereren har en varmeafbryder, der udløses, hvis støvsugereren bliver overophedet. Hvis dette sker, skal du tage ledningen ud af stikkontakten for at nulstille støvsugereren. Vent 5-10 minutter, så motoren kan køle af. Mens du venter, kan du kontrollere slange, støvpose og filter for at sikre, at der ikke er noget, der blokerer luftstrømmen gennem maskinen. Støvsugereren skulle nu kunne starte igen. Hvis afbryderen udløses igen, skal du få et serviceværksted til at reparere centralstøvsugereren.

CV 100 må kun bruges med støvpose og filter monteret.

4 Filter og støvposer - CV 100

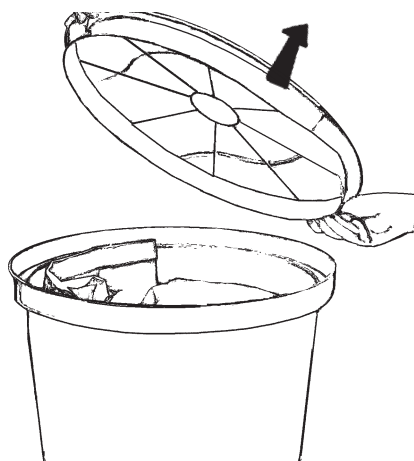


Fig. 10

4.1 Udskiftning af støvposen

Centralstøvsugeren er udstyret med en støvpose i papir som standard. **Forsøg aldrig at støvsuge uden en støvpose monteret.**

Tag fat i lågets kant, og træk opad for at åbne låget, fig. 10.

Udskiftning af støvposen: Fjern den gamle støvpose ved at dreje papstiveren til venstre eller højre, så indtagets hævede del er på højde med åbningen i pappet. Træk derefter posen af dysen.

Monter den nye støvpose på følgende måde:

Træk åbningen i pappen ned over forhøjningen på indtaget, og træk den nye pose på. Drej pappet, så støvposen låses på plads. **BEMÆRK!** Vend støvposens kanter nedad i beholderen. Dette er for at undgå at beskadige posen med låget. Fig. 11



Papstiveren låser posen på plads, når du drejer den som vist i fig. 11 ovenfor.

Åbningen i pappet skal være ud for og glide ned over forhøjningen på indtaget, før du drejer papstiveren for at låse den.

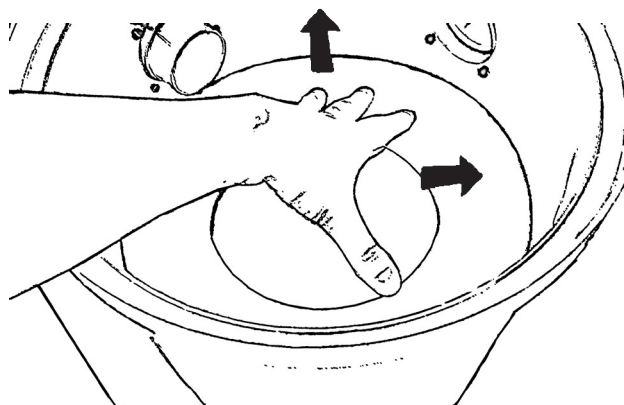


Fig. 12

4.2 Udskiftning/rengøring af filteret

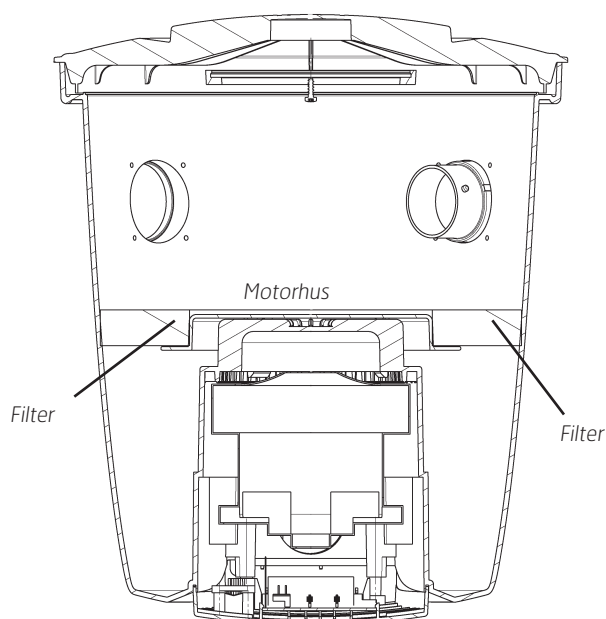
Åbn låget, og tag støvposen ud som tidligere beskrevet. Filteret sidder forned i beholderen ved motorhuset. **Støvsugeren må ikke bruges, hvis ikke der er monteret et filter.**

Træk filteret ud af beholderen, fig. 12. Filteret kan rengøres ved at ryste det eller skylle det i vand.

Hvis filteret skylles, skal du lade det tørre helt, før du monterer det igen.

Placer det rengjorte filter i bunden af beholderen. Tryk filterets udvendige kant ned mod beholderens sider, så filteret buler let op. Tryk derefter filteret ned på plads. Kontrollér, at filteret sidder helt tæt ind mod motorhuset, fig. 13. Monter støvposen igen, og sæt låget på. Kontrollér, at låget sidder ordentligt fast.

Fig. 13



5 Monteringsvejledning til støvsuger CV 200 og CV 300

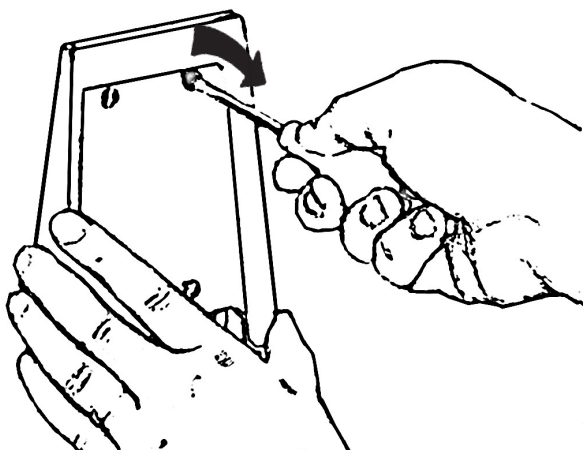


Fig. 14

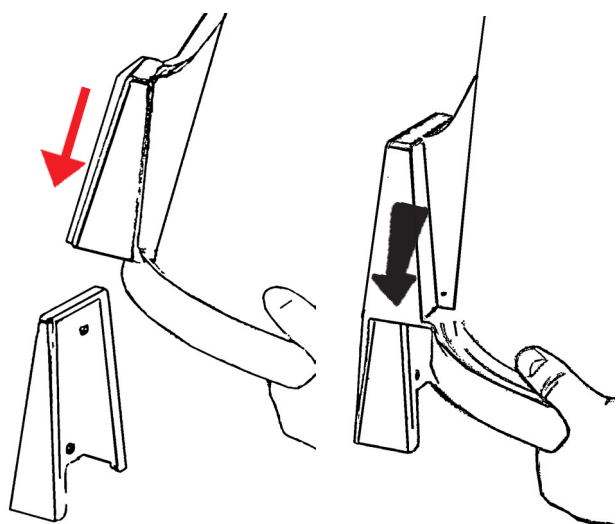


Fig. 15

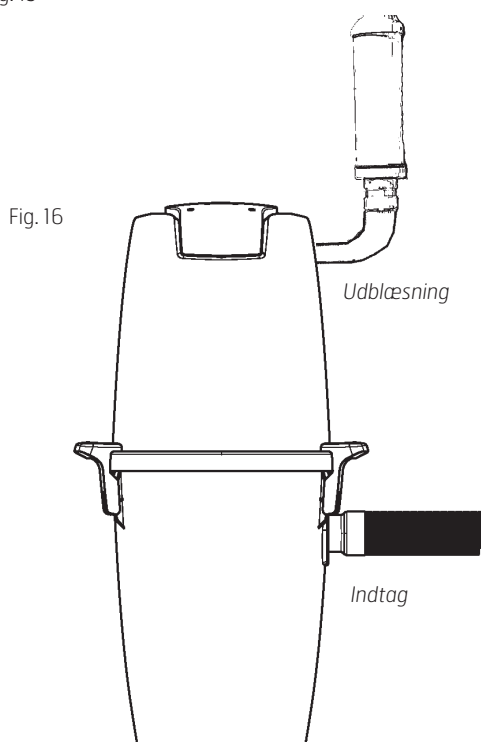


Fig. 16

5.1 Montering af holderen

Placer holderen, så der er rigeligt med plads over og under det sted, hvor støvsugeren skal placeres. Sørg for, at der er mindst 400 mm fri plads under støvbeholderen.

Markér placeringerne af alle de fire skruehuller med en kuglepen eller lignende. Hullernes diameter i holderen er 5 mm. Find skruer og eventuelt rawplugs, der passer til vægtypen. Bor de fire skruehuller. Monter holderen med den store åbning nedad, se fig. 14. Stram derefter skrueene, så holderen sidder godt fast.

5.2 Placering af støvsugeren på holderen

Fjern først støvbeholderen, så støvsugeren er nemmere at anbringe. Løsn beholderen ved at trække udad i begge håndgreb. Fjern derefter beholderen fra centralstøvsugeren. Drej støvsugeren, indtil holderen befinder sig umiddelbart under holderen på maskinen. Sænk centralstøvsugeren ned på holderen, fig. 15. Sørg for, at den tilsvarende holder på maskinen holdes ordentligt på plads af vægbeslaget.

5.3 Tilslutning af maskinen

Advarsel! Hvis rørsystemet i dit hjem har en anden diameter end et almindeligt Flexit-rørsystem, kan du købe en adapter hos en forhandler. Flexit-rørsystemet har en udvendig diameter på 51 mm.

Maskinen tilsluttes med den bøjelige sugeslange i nederste position og udblæsningsrøret i øverste position, fig. 16.

Den bøjelige sugeslange fungerer som en adapter, der forbinder støvsugeren med rørsystemet. Den tilhørende gummimuffe bruges til at stramme/løse sammenføjjningen mellem rørsystemet og den bøjelige støvsugerslange. Før halvdelen af muffen ind i støvsugerslangen, og fold den anden halvdel hen over. Før derefter 5-10 mm af støvsugerslangen ind i rørsystemet, og fold muffen tilbage, så den dækker sugerøret, holder støvsugerslangen på plads og strammer adapteren.

BEMÆRK! Denne sammenføjjning må ikke limes, da det kan skabe problemer i forbindelse med udførelse af service.

Placer centralstøvsugeren, så udblæsningsrøret er så kort som muligt, maks. 10 meter. Tag hensyn til dine omgivelser i forbindelse med placering af udblæsningen. Derfor bør du altid montere en lyd-dæmper.

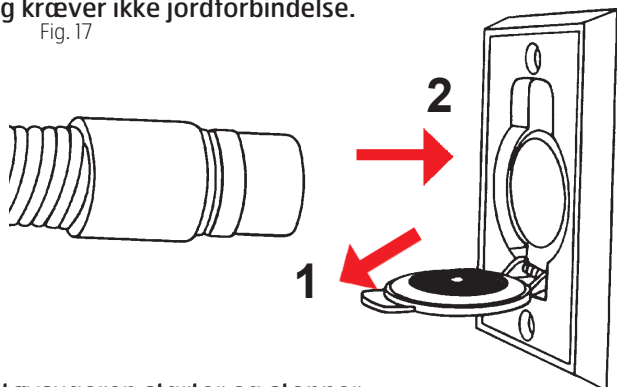
Du kan finde yderligere oplysninger om montering og installation af rørsystemet og lavspændingsledningen i den monteringsvejledning, der følger med rørpakken.

6 Brugervejledning til CV 200 og CV 300

6.1 Start af centralstøvsuger

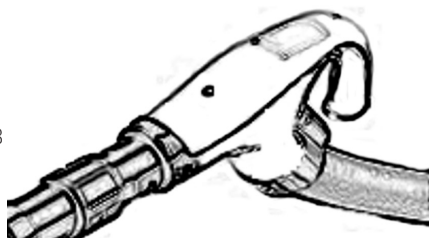
Styrestrømsudtaget (lavspænding) sluttes til en styrestrømsledning, der løber langs med rørene. Begge ender af lavspændingsledningen skal sluttes til støvsugerens tilkoblingspanel. En ledning til hvert udtag. Centralstøvsugerens strømkabel skal sluttes til en stikkontakt med 230 volt. Maskinen er dobbeltisoleret og kræver ikke jordforbindelse.

Fig. 17



Støvsugeren starter og stopper automatisk. Når støvsugerens slange sluttes til en sugekontakt (fig. 17), sørger en metalring for enden af slangen for at lukke styrestrømkredsen, og støvsugeren starter. Når slangen tages ud af sugekontakten, stopper støvsugeren. Slangen skal være tømt helt for støv og snavs, før du slukker for støvsugeren.

Fig. 18



Hvis du bruger en slange med fjernbetjening, kan du starte og stoppe støvsugeren ved hjælp af knappen på håndgrebet, fig. 18.

6.2 Service

Tag altid ledningen ud af stikkontakten, før du foretager service! Hvis sugestyrken er ringe, nedsættes luftstrømmen gennem maskinen. Det kan skyldes følgende:

- Støvposen er fuld og skal skiftes.
- Filteret er stoppet og skal rengøres for støv.

Støvsugeren har en varmeafbryder, der udløses, hvis støvsugeren bliver overophedet. Hvis dette sker, skal du tage ledningen ud af stikkontakten for at nulstille støvsugeren. Vent 5-10 minutter, så maskinen kan køle af. Mens du venter, kan du kontrollere slange, støvpose og filter for at sikre, at der ikke er noget, der blokerer luftstrømmen gennem maskinen. Støvsugeren skulle nu kunne starte igen. Hvis afbryderen udløses igen, skal du få et serviceværksted til at reparere maskinen.

CV 200/CV 300 kan køre både med og uden støvpose – det er helt op til dig. Disse produkter skal altid have et posefilter monteret, når de bruges.

6.3 Display på CV 300

CV 300-modellen har et display, hvor der vises oplysninger om centralstøvsugeren, fig. 19. Displayet oplyses, når støvsugeren startes. Displayet forbliver oplyst i 15 minutter, efter at der er slukket for maskinen. Det betyder, at du kan kontrollere maskinens aktuelle status, efter at den har været i brug.

Følgende oplysninger vises på displayet:

Run: 301h 01m 11s

* **Run:** Viser det samlede antal timer, centralstøvsugeren har været i brug, dvs. det tidsrum, motoren har kørt. Tiden vises i timer, minutter og sekunder. Når centralstøvsugeren har kørt i ca. 700 timer, stopper den. Du skal derefter straks kontakte et autoriseret serviceværksted for at få monteret en ny motor. Du kan nulstille maskinen midlertidigt og få motoren til at køre i yderligere 100 timer (ca.) ved at trække ledningen ud af stikkontakten og derefter tilslutte den igen. Når de 100 timers driftstid er gået, stopper maskinen igen. Du skal nu få et autoriseret serviceværksted til at udskifte motoren og nulstille uret.

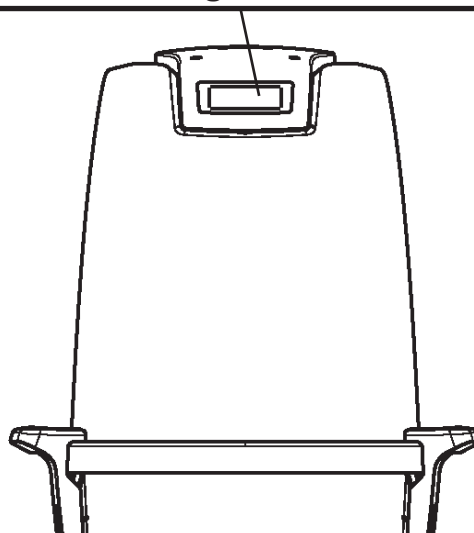
Filter / Bag: 80%

* **Filter/Bag:** Viser den resterende kapacitet i støvposen og posefilteret. Kapaciteten vises i procent. Der vises 0 % på displayet, når posen/posefilteret er tomt. Kapaciteten vises derefter i intervaller på 10 % ad gangen. Når der nås en kapacitet på 90 %, viser displayet følgende advarsel, som blinker: **Check filter**. Du skal derefter udskifte støvposen og støvfilteret hurtigst muligt. Se afsnittet om filter og støvpose. Når du har udskiftet støvposen, nulstiller du maskinen ved at starte den igen. Der bør nu igen stå 0 % på displayet.

Panelet på CV 300 viser relevante oplysninger om centralstøvsugeren.

Run: 301h 01m 11s
Filter / Bag: 80%

Fig. 19



7 Filter og støvposer - CV 200 og CV 300

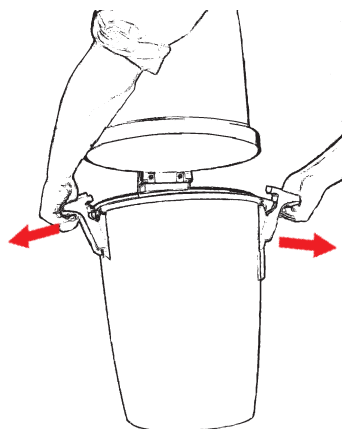


Fig. 20

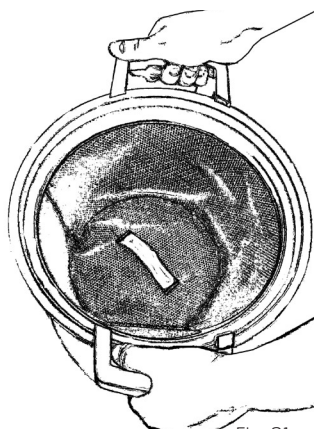


Fig. 21

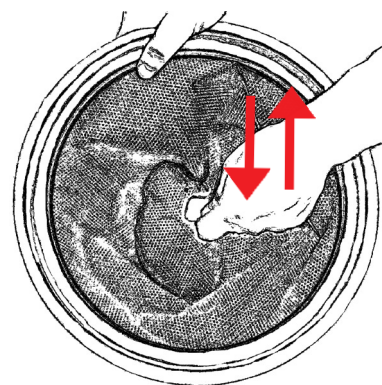


Fig. 22

7.1 Udskiftning af posefilteret

Der skal altid være monteret et posefilter i støvbeholderen.

Rengør filteret på følgende måde:

1. Start med at trække rørfatningen ud af støvbeholderen.
2. Løsn de to greb, der holder støvbeholderen fast. Frigør dem ved at trække grebene udad og væk fra beholderen, fig. 20.
3. Lad filteret sidde i beholderen. Ryst i stedet filteret let inden i beholderen, så støvet løsnes fra filteret og falder ned i beholderen, fig. 21.
4. Tag posefilteret ud. Fjern støvposen, hvis den anvendes. Tøm derefter beholderen for eventuelt resterende støv på et egnet sted.

7.2 Montering af posefilteret

Udskift posefilteret i centralstøvsugerens på følgende måde:

1. Monter det rengjorte/rystede posefilter i beholderen, fig. 22. Kontrollér, at filterholderen passer ind i støvbeholderens indvendige kant. Kontrollér, at filteret sidder korrekt hele vejen op - det stofbeklædte greb på filteret skal være synligt.
2. Monter derefter støvbeholderen med posefilteret i støvsugeren igen.
3. Luk beholderen på støvsugeren ved at trykke ind på de to greb for at sikre, at støvbeholderen kommer til at sidde ordentligt i støvsugeren.
4. Slut indtagets fatning til centralstøvsugeren .

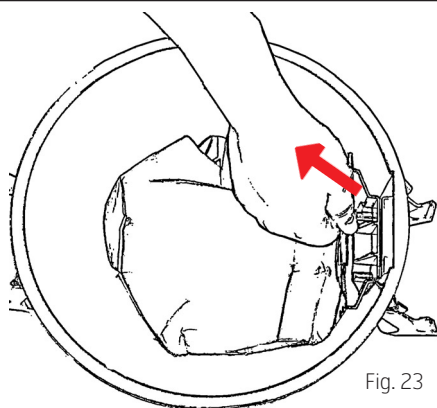


Fig. 23

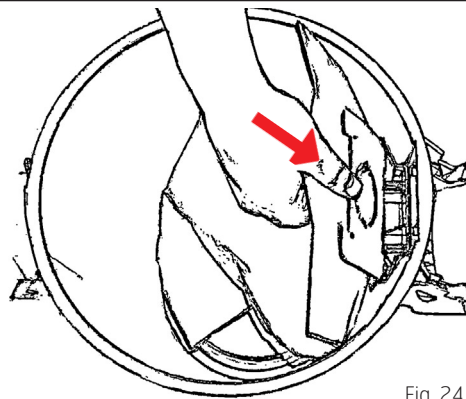


Fig. 24

7.3 Udskiftning af støvposen

Centralstøvsugeren leveres med støvpose i papir.

Støvposen udskiftes på følgende måde:

1. Træk indtagets fatning ud af centralstøvsugeren.
2. Løsn de to greb, der holder støvbeholderen fast. Frigør dem ved at trække grebene udad og væk fra beholderen.
3. Løft beholderen af.
4. Ryst støvet af posefilteret. Det kan være en fordel at installere filteret i beholderen på en sådan måde, så eventuelt støv i filteret kan rystes ned i støvbeholderen.
5. Tag posefilteret ud.
6. Tag støvposen ud ved at gribe fat i papstiveren og forsigtigt trække pappet og posen ud af beholderen, fig. 23.
7. Tøm beholderen for støv.

7.4 Montering af støvposen

Støvposen udskiftes på følgende måde:

1. Monter støvposens papstykke med hullet i poseholderen, fig. 24.
2. Monter det rengjorte/rystede posefilter i beholderen. Kontrollér, at filterholderen sidder korrekt i støvbeholderens indvendige kant. Kontrollér, at filteret sidder korrekt hele vejen op - det stofbeklædte greb på filteret skal være synligt, fig. 22.
3. Monter støvbeholderen i støvsugeren. Luk beholderen på støvsugeren ved at trykke ind på de to greb for at sikre, at støvbeholderen kommer til at sidde ordentligt i støvsugeren.
4. Slut indtagets fatning til centralstøvsugeren igen.

8 Eltilslutning

Tænd/sluk

Styrestrømsudtaget (lavspænding) sluttes til en styrestrømsledning, der løber langs med rørene. Begge ender af lavspændingsledningen sluttes til støvsugerens tilkoblingspanel. Én ledning til hvert udtag. Lavspændingsledningen tilsluttes som vist nedenfor.

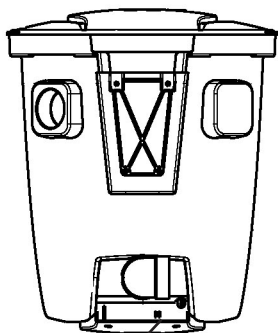


Lavspændingsledningen sluttes til dette udtag.

Centralstøvsugerens strømkabel på 230 volt skal sluttes til en stikkontakt med 230 volt. Maskinen er dobbeltisoleret og kræver ikke jordforbindelse.

Udtag til lavspændingsledningerne:

CV 100

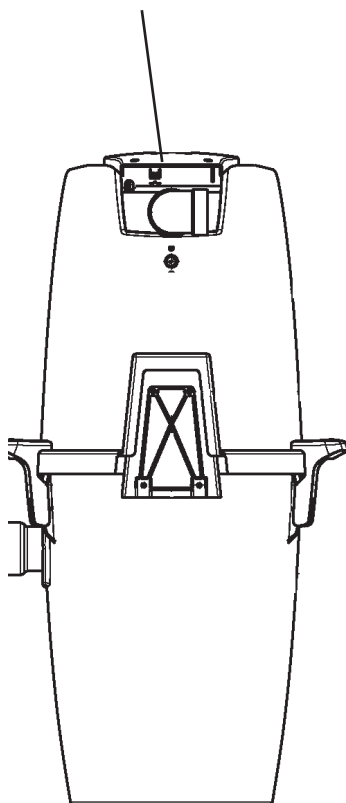


CV 100

Tilkoblingspanelet sidder foruden på CV 100-støvsuger.

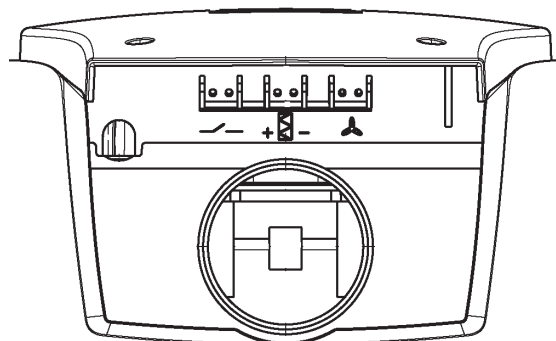
CV 200 og CV 300

Tilkoblingspanelet sidder øverst på CV 200 og CV 300-støvsuger.



Tilkoblingspanel på CV 300

CV 300-modellen har ekstra udtag på panelet.



CV 300's tilkoblingspanel er vist ovenfor.

Følgende udstyr kan sluttes til CV 300:

Flexit-serviceindikator

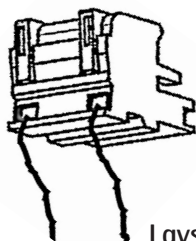
Udtag til Flexits servicesæt ved fuld beholder. Med dette sæt advares brugeren ved hjælp af et lys på sugekontakten. Lyset aktiveres, når støvposen er fuld, og/eller filteret er stoppet og skal rengøres.

BEMÆRK! Kun 1 sæt pr. maskine.

Flexit serviceindikator kobles til dette udtag.



Udtag før avspændingsledning



Frigør udtagets fatning (snap lockings) ved at trække dem ud. Monter Lavspændingsledning (Én ledning til hvert udtag). Slut fatningen igen.

Lavspændings-
ledning

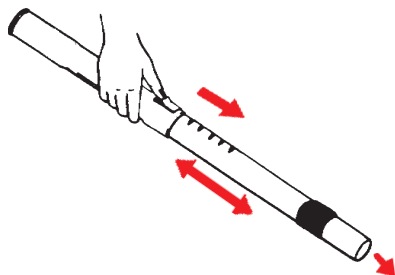
Lavspændingsledning

9 Tilbehør

Teleskoprør

Juster teleskoprørets længde ved at trykke på knappen og trække det ind eller ud. 25. (Maks. længde 1000 mm og minimumlængde 600 mm). Ved støvsugning af trapper anbefaler vi at gøre røret så kort som muligt.

Fig. 25



Almindeligt gulvmundstykke

Dette er et almindeligt, let gulvmundstykke, der kan anvendes til de fleste gulvflader. Du kan skifte mellem støvsugning af tæpper og parketgulv eller andet underlag, uden at du behøver at ændre indstillingerne, fig. 26/27.

Fig. 26

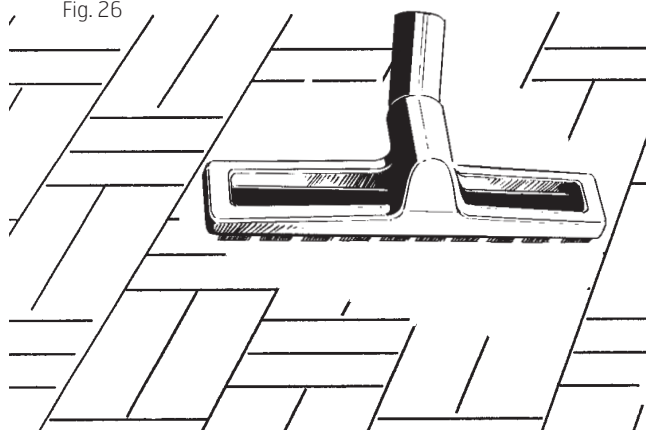
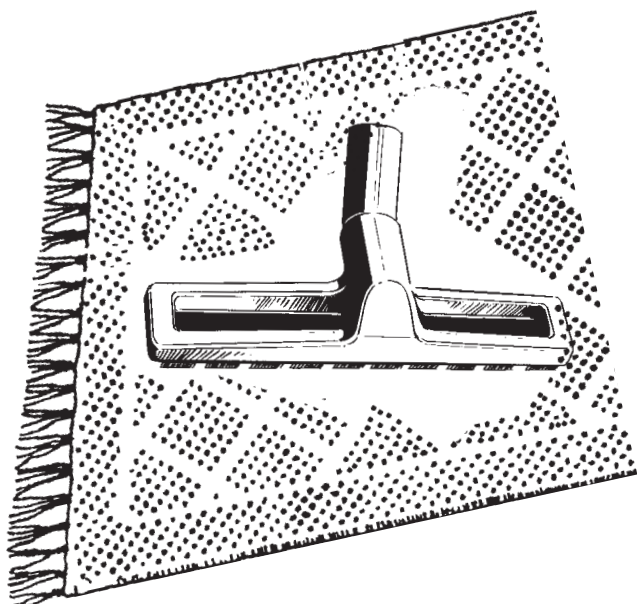


Fig. 27



Radiator- og fugemundstykke

Dette mundstykke er nyttigt til områder, hvor det er svært at komme til, f.eks. hjørner, fuger og radiatorer.

Fig. 28

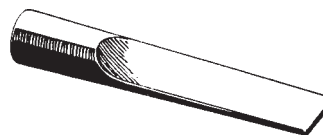
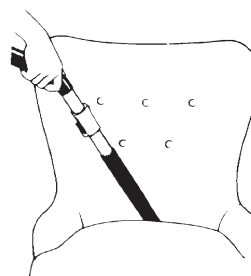


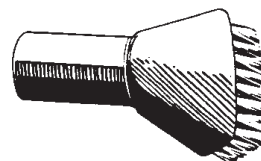
Fig. 29



Børstemundstykke

Børstemundstykket kan anvendes til lamper, billeder, gardiner og andre tekstiler, fig. 30.

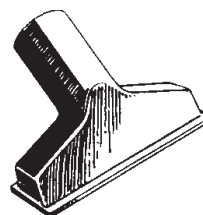
Fig. 30



Møbelmundstykke

Lille, praktisk mundstykke til støvsugning af møbler, puder og tekstiler, fig. 31.

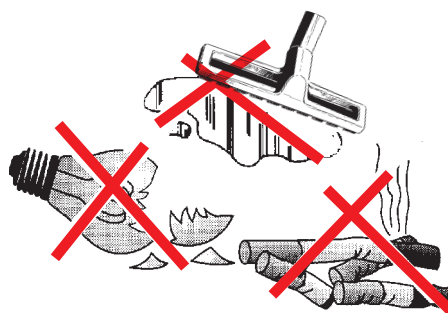
Fig. 31



Husk!

Brug aldrig støvsugeren til væske, knust glas eller varm aske.

Fig. 32



10 Fejlfinding

Alt arbejde i forbindelse med strømforsyningen på 230 volt skal udføres af en autoriseret elektriker med kendskab til de relevante sikkerhedsbestemmelser.

Støvsugeren starter ikke

Støvsugeren er udstyret med en varmeafbryder, som kan være blevet udløst. Hvis det er tilfældet, skal du tage stikket ud af stikkontakten. Vent fem minutter, så maskinen kan køle af. Mens du venter, kan du kontrollere filter og støvpose for at sikre, at der ikke er noget, der blokerer luftstrømmen gennem centralstøvsugeren. Sæt stikket i stikkontakten igen efter fem minutter. Støvsugeren skulle nu kunne starte igen. Hvis afbryderen udløses igen, skal du få et serviceværksted til at reparere centralstøvsugeren.

- Anvender du den korrekte slange?
Kun den originale slange passer ordentligt.
- Starter støvsugeren, hvis du prøver en anden sugekontakt? Hvis det er tilfældet, er der en fejl i eltilslutningen til den første kontakt. Skru kontakten af, og kontrollér forbindelsen.
- Er strømmen sluttet til støvsugeren?
- Er der tændt for stikkontakten?
- Er lavspændingsledningen sluttet til støvsugeren?

Støvsugeren stopper ikke

- Sidder der en metalgenstand fast i en af sugekontakterne, så stikbenene er brændt over?

Dårlig sugestyrke

- Er alle sugekontakterne lukket ordentligt?
- Sidder der noget fast i en af sugekontakterne?
- Er beholderens låg lukket ordentligt?
- Sidder pakningen mellem beholderen og låget korrekt?
- Er den beskadiget?
- Er rørsystemet blokeret?
- Er støvposen fuld eller tilstoppet? CV 300-modellen viser en advarselsmeddelelse på panelet.
- Er filteret tilstoppet? CV 300-modellen viser en advarselsmeddelelse på panelet.

Display på CV 300

CV 300-modellen har et display, der viser støvsugerens status. Displayet viser det samlede antal timer, centralstøvsugeren har været i brug (**Run**). Det viser også den resterende kapacitet i filteret og støvposen (**Filter / Bag**).

*** Run:** Viser det samlede antal timer, maskinen har været i brug, dvs. det tidsrum, motoren har kørt. Når centralstøvsugeren har kørt i ca. 700 timer, stopper den. Du skal derefter straks kontakte et autoriseret serviceværksted for at få monteret en ny motor. Du kan nulstille maskinen midlertidigt og få motoren til at køre i yderligere 100 timer (ca.) ved at trække ledningen ud af stikkontakten og derefter tilslutte den igen. Når de 100 timers driftstid er gået, stopper centralstøvsugeren igen. Du skal nu få et autoriseret serviceværksted til at udskifte motoren og nulstille uret.

*** Filter/Bag:** Viser den resterende kapacitet i støvposen og posefilteret. Kapaciteten vises i procent. Der vises 0 % på displayet, når posen/posefilteret er tomt. Kapaciteten vises derefter i intervaller på 10 % ad gangen. Når der nås en kapacitet på 90 %, viser displayet følgende advarsel, som blinker: **Check filter**. Du skal derefter kontrollere filteret og udskifte støvposen og posefilteret hurtigst muligt. Se afsnittet om filter og støvpose. Når du har udskiftet støvposen, nulstiller du maskinen ved at starte den igen. Der bør nu igen stå 0 % på displayet.

Service og reservedele

Hvis det er nødvendigt med service eller reservedele, skal du kontakte den lokale forhandler. Det vil være en hjælp, hvis du oplyser de tekniske data, der er vist på støvsugerens mærkeplade. Mærkepladen sidder ved siden af ledningsindgangen. Det vil være en god ide at notere disse data her, så du har dem lige ved hånden.

Model:

Produktnummer:.....

Serienummer:.....

Købsdato:

(huske at gemme kvitteringen)

10.1 Service- og vedligeholdelsesvejledning - CV 100

BEMÆRK! Brug aldrig støvsugeren, hvis ikke der er monteret et filter og en støvpose.

Produkt	Hvor ofte?	Hvorfor?	Hvordan?
Støvpose	Skal udskiftes, før den bliver helt fuld. Det afhænger af brugen, men normalt 2-4 gange om året.	Dårlig sugestyrke og fare for tilstopning i rørsystemet.	Tag fat i lågets kant, og åbn det ved at trække det opad. Fjern den gamle støvpose ved at dreje papstiveren til højre eller venstre, så forhøjningen på dysen når ind gennem åbningen i pappet. Træk derefter posen af indtaget. Træk åbningen i pappen ned over forhøjningen på indtaget, og træk den nye pose på. Drej pappet, så støvposen låses på plads. BEMÆRK! Åbningen i pappet skal justeres og skubbes uden om forhøjningen på indtaget, før pappet kan låses på plads ved at dreje det. BEMÆRK! Brug aldrig støvsugeren, hvis ikke der er monteret en støvpose.
Filter i bunden	Skal kontrolleres, når posen skiftes.	Det kan give dårlig sugestyrke. Der kan komme støv i motoren.	Fjern støvposen som beskrevet ovenfor. Fjern filteret fra bunden. Rengør filteret ved at ryste det eller skylle det i vand. BEMÆRK! Filteret skal være helt tørt, før det monteres igen. Monter det rene filter i maskinen igen. Tryk filterets udvendige kant ned mod beholderens sider, så filteret buler let op. Monter støvposen, og sæt låget på igen. Kontrollér, at låget sidder korrekt. BEMÆRK! Brug aldrig støvsugeren, hvis der ikke er monteret et filter.

10.2 Service- og vedligeholdelsesvejledning - CV 200 og CV 300

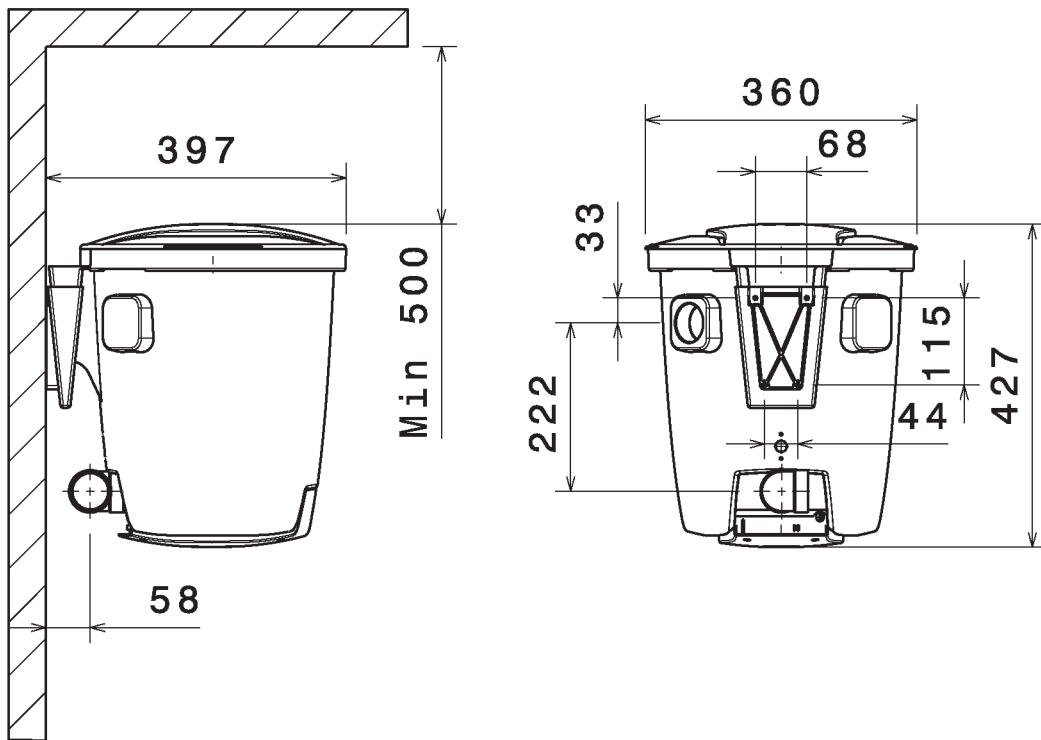
BEMÆRK! Brug aldrig støvsugeren, hvis der ikke er monteret et filter.

Produkt	Hvor ofte?	Hvorfor?	Hvordan?
Støvbeholder	Skal tømmes, før beholderen er 3/4 fuld. Det afhænger af brugen, men normalt 2-4 gange om året.	Fare for tilstopning i rørsystemet.	Afmonter slangen fra centralstøvsugeren. Løsn derefter beholderens greb (træk dem ud fra maskinen) for at frigøre beholderen fra maskinen. Tag filteret og støvposen ud. Du kan finde yderligere oplysninger nedenfor. Tøm støvet ud i en plasticpose, og kom den i skraldespanden. Eventuelt resterende støv eller fnug kan fjernes manuelt.
Støvpose	Skal udskiftes, før den bliver helt fuld. Det afhænger af brugen, men normalt 2-4 gange om året.	Dårlig sugestyrke og fare for tilstopning i rørsystemet.	Afmonter slangen fra centralstøvsugeren. Løsn derefter beholderens greb (træk dem ud fra maskinen) for at frigøre beholderen fra maskinen. Løft beholderen af. Tag filteret ud. Fjern derefter støvposen ved at trække posens papstiver af dysen. Delene monteres i modsat rækkefølge.
Filter	Skal rystes, når beholderen tømmes. BEMÆRK! Anvend kun tørrengøring	Opretholdelse af god sugestyrke.	Start med at trække slangen ud af støvbeholderen. Løsn beholderens greb ved at trække grebene ud fra maskinen. Fjern beholderen fra maskinen. Lad filteret sidde i beholderen. Ryst i stedet filteret let inden i beholderen, så støvet løsnes fra filteret og falder ned i beholderen. Tag posefilteret ud. Fjern støvposen, hvis der anvendes en. Tøm derefter beholderen for støv på et egnet sted.

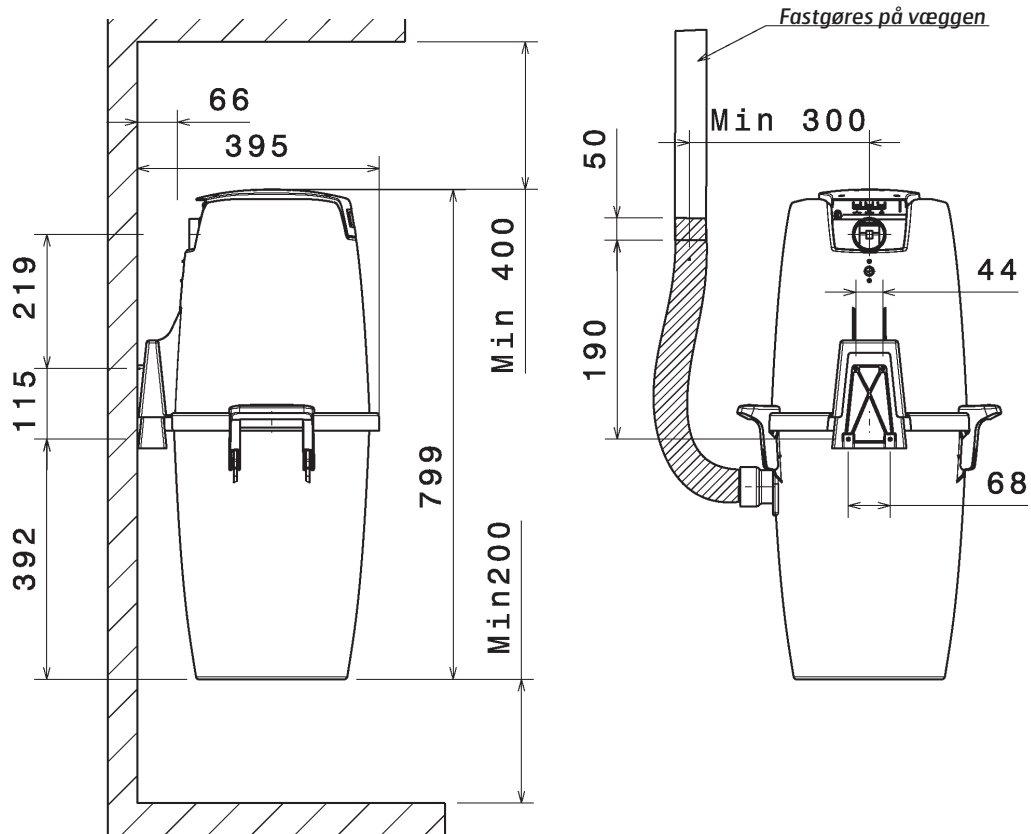
11 Måltegninger CV 100 og CV 200 og CV 300

Måltegninger i mm

CV 100



CV 200 og CV 300



Sisällys

1. Tärkeitä turvaohjeita	43
1.1 Tekniset tiedot	43
2. CV 100 -keskusyksikön asennusohjeet.....	44
2.1 Asennustelineen kiinnittäminen	44
2.2 Pölynimurin kiinnittäminen asennustelineeseen	44
2.3 Koneen kytkeminen	44
3. CV 100 -pölynimurin käyttöohjeet	45
3.1 Koneen käynnistäminen	45
3.2 Huolto 5	45
4. Suodatin ja pölypussit - CV 100.....	46
4.1 Pölypussin vaihtaminen	46
4.2 Suodattimen vaihtaminen ja puhdistaminen	46
5. CV 200- ja CV 300 -keskusyksiköiden asennusohjeet	47
5.1 Asennustelineen kiinnittäminen	47
5.2 Pölynimurin kiinnittäminen asennustelineeseen	47
5.3 Koneen kytkeminen	47
6. CV 200- ja CV 300 -pölynimureiden käyttöohjeet	48
6.1 Koneen käynnistäminen	48
6.2 Huolto	48
6.3 CV 300 -pölynimurin näyttö	48
7. Suodatin ja pölypussit - CV 200 / CV 300	49
7.1 Pussisuodattimen vaihtaminen	49
7.2 Pussisuodattimen asentaminen	49
7.3 Pölypussin vaihtaminen	49
7.4 Pölypussin asentaminen	49
8. Sähkökytkennät.....	50
9. Lisävarusteet	51
10. Vianetsintä	52
10.1 Huolto- ja kunnossapito-ohjeet - CV 100	53
10.2 Huolto- ja kunnossapito-ohjeet - CV 200 / CV 300	53
11. Mittapiirustukset.....	54

Onnitteluttamänkeskuspölynimurinvalinnasta!KunkäytätFlexit-pölynimurianäidenkäyttöohjeidenmukaisesti, se pysyy hyvässä käyttökunnossa ja on korvaamaton kodin työväline monien vuosien ajan.

Koska kehitämme tuotteitamme jatkuvasti, pidätämme oikeuden tehdä tarvittavia muutoksia koneen rakenteeseen. Emme myöskään vastaa mahdollisista painovirheistä.

Tähän tuotteeseen sovelletaan asiakkaankorvausvaatimuksiakoskevaalainsäädäntöä tämän hetkisillä myyntitiehdoilla - edellytys on, että tuotetta on käytetty oikein (kotitalouskäytössä) ja että sitä on huollettu näiden käyttöohjeiden sisältämien ohjeiden mukaisesti. Pölypussit ovat kulutustavaroita.

Tämä tuote on sähkölaitteiden talteenottoa ja turvallista käsittelyä koskevan paikallisen lainsäädännön alainen. Tuote on hävitettävä toimittamalla se jälleenmyyjälle tai jätekeräyssi- teeseen kierrätystä varten.

Virheellisestä tai väärästä asennuksesta johtuvat valitukset on osoitettava työn tehneelle asennusliikkeelle. Asiakas voi menettää korvausoikeutensa, jos konetta ei käytetä oikein tai jos sen huolto laiminlyödään pahoin.

1 Tärkeitä turvaohjeita

Lue kaikki turvaohjeet ja varoitukset huolellisesti ennen koneen käyttöä tulipalojen, sähköiskujen ja vammojen välttämiseksi.

- Tämä keskuspölynimuri on tarkoitettu ainoastaan sisätilojen kuivaimurointiin.
- Älä koskaan imuroi, ellei koneeseen ole asennettu suodatinta.
- Älä imuroi nesteitä. Älä käytä konetta märässä ympäristössä.
- Älä imuroi hehkuvia tai palavia esineitä, kuten tupakantumppeja, tulitikkuja, kuumaa tuhkaa tai syttyviä nesteitä tai kaasuja.
- Älä imuroi paikoissa, joissa voi olla syttyviä nesteitä tai kaasuja.
- Irrota kone pistorasiasta ennen suodattimen tai pölypussin vaihtamista ja ennen huoltotöitä.
- Irrota kone pistorasiasta vetämällä pistokkeesta, ei virtajohdosta.
- Pistorasian ja virtapistokkeen on oltava selvästi näkyvällä paikalla.

- Älä imuroi teräviä esineitä, kuten lasinsirpaleita tai neuloja, koska ne voivat puhkaista pölypussin.
- Varo erityisesti imuroimasta esineitä, jotka voivat tukkia letkun tai putkiston, kuten kyniä, lelupalikoita ja pieniä muovipusseja.
- Noudata käyttöohjeita tarkasti. Huolto ja korjaukset on annettava aina ammattitaitoisen huoltoliikkeen tehtäväksi. Käytä vain valmistajan suosittelemia alkuperäisiä varaosia ja lisävarusteita. Älä koskaan yritä muunnella konetta itse.
- Älä käytä keskuspölynimuria, jos virtajohto on vaurioitunut. Keskuspölynimuriin on asennettu erityinen virtajohto, jonka saa vaihtaa vain samantyyppiseen virtajohtoon, jos se vaurioituu. Saat oikean virtajohdon Flexit-huoltoliikkeestä. Virtajohdon saa vaihtaa turvallisuussyistä vain ammattitaitoinen huoltoasentaja.
- Keskuspölynimuria ei saa käyttää leluna.

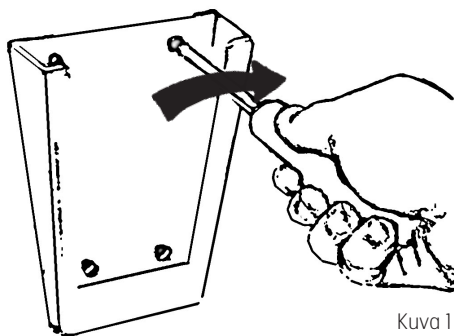
Keskuspölynimurilla ei saa koskaan imuroida terveydelle vaarallista pölyä tai sementtipölyä.

1.1 Tekniset tiedot

	CV 100	CV 200	CV 300
Korkeus	427 mm	800 mm	800 mm
Leveys kahvojen kanssa	360 mm	440 mm	440 mm
Pituus telineen kanssa	400 mm	400 mm	400 mm
Moottori	1 500 W	1 700 W	1 700 W
Sulake	10 A	10 A	10 A
Paino	5,5 kg	6,5 kg	6,7 kg
Käyntiäänänen voimakkuus	69 dB	70,5 dB	70,5 dB
Pölysäiliön tilavuus	-	25 l	25 l
Tilavuus pölypussia käytettäessä	10 l	14 l	14 l
Enimmäisimuteho	435 W	480 W	480 W
Enimmäisilmavirtaus	52 l/s	55 l/s	55 l/s
Enimmäisimupaine	24 kPa	25 kPa	25 kPa

Nämä laitteet noudattavat EU-direktiivien 89/336/ETY, 73/23/ETY ja 93/68/ETY vaatimuksia.

2 CV 100 -keskusyksikön asennusohjeet

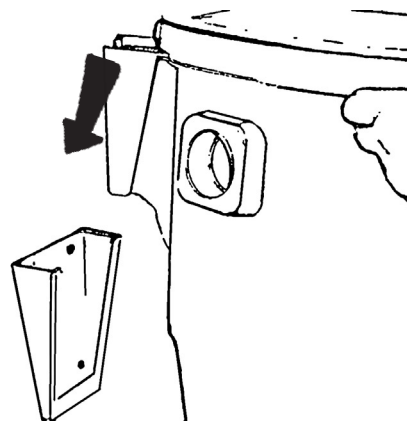


Kuva 1

2.1 Asennustelineen kiinnittäminen

Sijoita asennusteline niin, että keskusyksikön asennuskohdan ylä- ja alapuolella on paljon vapaata tilaa. Varmista, että CV 100 -pölysäiliön yläpuolella on vähintään 500 mm vapaata tilaa.

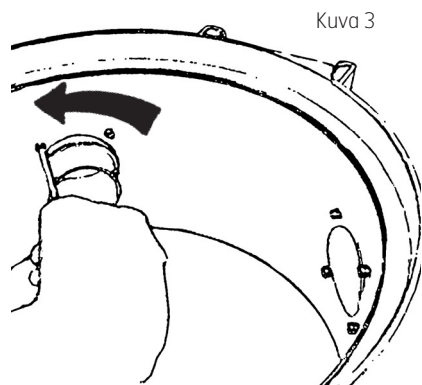
Merkitse neljän ruuvireiän paikat esimerkiksi kynällä. Valitse sitten sopivat ruuvit ja tarvittaessa ruuvitulpat sen mukaan, millaiseen seinään teline kiinnitetään. Poraa seinään neljä reikää asennustelinettä varten. Asennustelineen ruuvireikien halkaisija on 5 mm. Kiinnitä asennusteline niin, että suuri aukko osoittaa ylöspäin (katso kuva 1). Kiristä ruuvit niin, että asennusteline pysyy tukevasti paikallaan (ruuvit ovat mukana pakkauksessa).



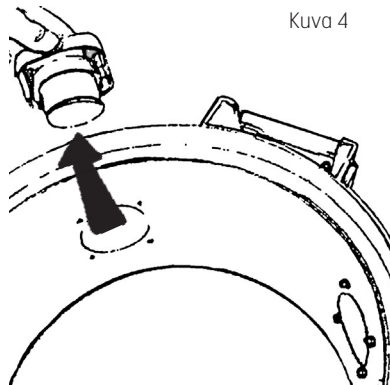
Kuva 2

2.2 Pölynimurin kiinnittäminen asennustelineeseen

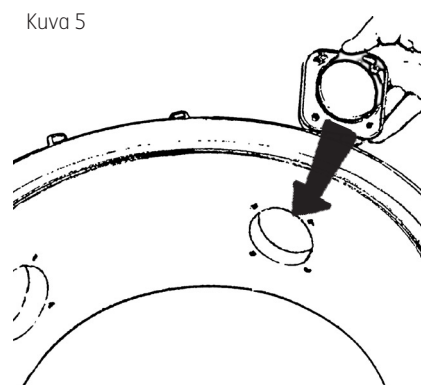
Aseta keskusyksikkö niin, että koneen kiinnike on suoraan asennustelineen yläpuolella (katso kuva 2). Laske kone asennustelineen päälle. Varmista, että koneen kiinnike on tukevasti paikallaan seinätelineessä.



Kuva 3



Kuva 4



Kuva 5

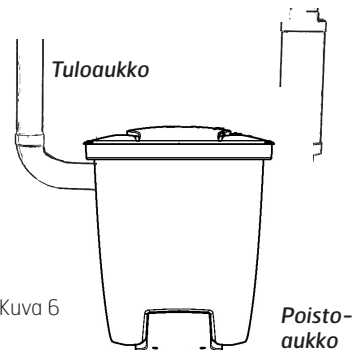
2.3 Koneen kytkeminen

Kone kytketään niin, että imuputki on ylhäällä ja poistoputki alhaalla.

Tätä liitosta ei saa liimata siltä varalta, että yksikkö on huollettava myöhemmin. Liitoksen voi kuitenkin teipata. Voit kiinnittää imuputken istukan kahteen eri kohtaan sen mukaan, kumpaan suuntaan haluat asentaa putkiston.

Voit vaihtaa imuputken istukan paikkaa seuraavasti:

1. Irrota imuputken istukka ruuvaamalla irti neljä torx-yhdistelmäruuvia torx-avaimella T20 tai tavallisella ruuvitaltalla (kuva 3).
2. Vedä istukka irti koneesta (kuva 4).
3. Toisessa tuloaukossa, johon istukka siirretään, on suojatulppa. Löysää sitä. Irrota neljä torx-yhdistelmäruuvia. Irrota suojatulppa koneesta.
4. Siirrä imuputken istukka uuteen aukkoon. Huomio! Istukassa on merkintä iUpi. Varmista, että asennat merkinnän "Up" ylöspäin. Kiinnitä istukka kiristämällä neljä ruuvia paikalleen (kuva 5).
5. Aseta suojatulppa aukkoon, josta poistit imuputken istukan. Kiinnitä suojatulppa paikalleen neljällä ruuvilla. Poistoputki on kiinnitettävä seinään tukevasti, jotta putken ja istukan liitos ei löysty. Muista, että kulmayhdettä on pystyttävä kääntämään eri suuntiin, jotta putkiston saa asennettua sopivaan asentoon. Kytke sitten poistoputki ja äänenvaimennin paikalleen (kuva 6). Sijoita keskuspölynimuri niin, että poistoputki on mahdollisimman lyhyt, enintään 10 metriä. Ota ympäristö huomioon valitessasi poistoputken sijoituspaikkaa. Tästä syystä poistoputkeen on aina asennettava äänenvaimennin.

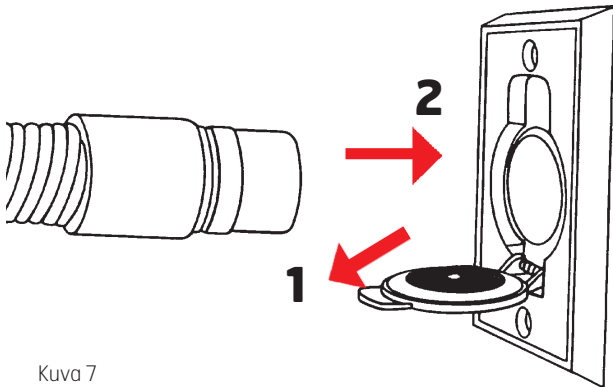


Kuva 6

Poistoaukko

Lisätietoja putkiston ja ohjauspiirin pienjännitejohdon asennuksesta on putkipakkauksen mukana toimitetuissa erillisissä asennusohjeissa.

3 CV 100 -pölynimurin käyttöohjeet



Kuva 7

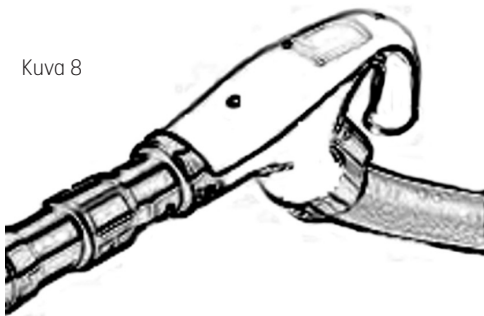
3.1 Koneen käynnistäminen

Putkia pitkin kulkeva ohjauspiirin johto on kytkettävä ohjauspiirin pienjänniteliittimeen. Pienjännitejohdon molemmat päät on kytkettävä pölynimurin kytkentäpaneeliin. Kytke yksi johto kuhunkin liittimeen.

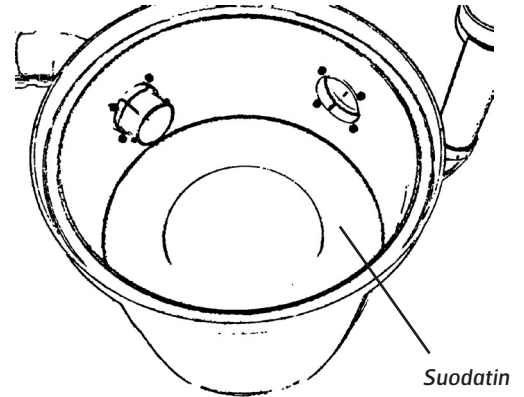
Keskuspölynimurin virtajohto on kytkettävä 230 voltin pistorasiaan. Kone on kaksoiseristetty, eikä sitä tarvitse maadoittaa.

Pölynimuri käynnistyy ja pysähtyy automaattisesti. Kun imuletku kytketään imurasiiaan, letkun päässä oleva metallirengas sulkee ohjauspiirin ja pölynimuri käynnistyy. 7. Kun letku irrotetaan imurasiasta, pölynimuri pysähtyy. Anna pölyn ja lian tyhjentyä letkusta, ennen kuin pysäytät pölynimurin.

Kuva 8



Jos käyttämässäsi letkussa on käynnistys-/pysäytyskytkin, voit käynnistää ja pysäyttää pölynimurin kahvan kytkimellä (kuva 8).



Kuva 9

Suodatin

3.2 Huolto

Irrota virtajohto aina pistorasiasta ennen huoltotöiden tekemistä!

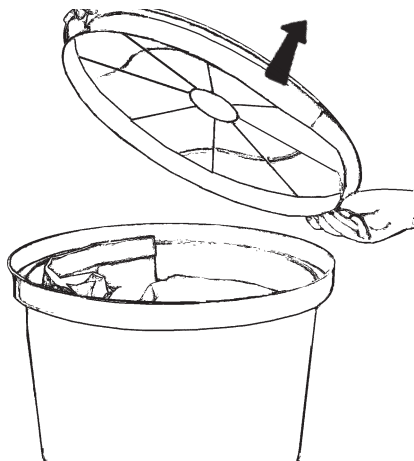
Jos imuri imee huonosti, ilmavirtaus koneen läpi on estynyt. Tämä voi johtua seuraavista syistä:

- **Pölypussi on täynnä, ja se on vaihdettava.**
- **Suodatin on tukkeutunut, ja se on puhdistettava.**

Pölynimurissa on ylikuumentussuoja, joka laukeaa, kun pölynimuri ylikuumentuu. Jos näin käy, nollaa pölynimuri irrottamalla virtajohto pistorasiasta. Anna imurin jäähtyä 5-10 minuutin ajan. Tarkista odottaessasi letku, pölypussi ja suodatin siltä varalta, ettei mikään estä ilmavirtausta koneen läpi. Pölynimurin tulisi käynnistyä tämän jälkeen uudelleen. Jos ylikuumentussuoja laukeaa uudelleen, pyydä huoltoliikettä korjaamaan vika.

CV 100 -pölynimuria saa käyttää vain silloin, kun siihen on asennettu pölypussi ja suodatin.

4 Suodatin ja pölypussit - CV 100



Kuva 10

4.1 Pölypussin vaihtaminen

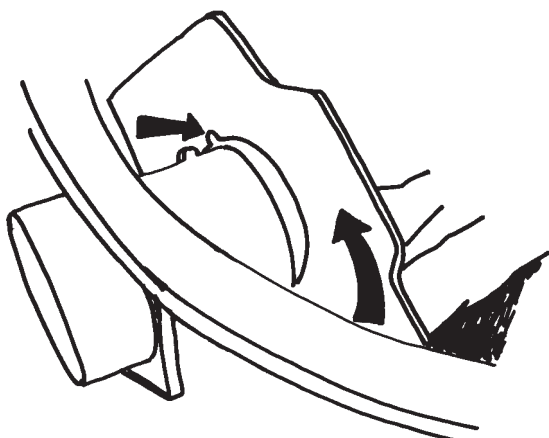
Paperinen pölypussi on keskuspölynimurin perusvaruste; älä koskaan imuroi, **ellei pölypussia ole asennettu paikalleen.**

Tartu kannen reunaan ja avaa se vetämällä ylöspäin (kuva 10).

Pölypussin vaihtaminen: Irrota vanha pölypussi kääntämällä pahvivahviketta oikealle tai vasemmalle niin, että tuloaukon kohouma on pahvivahvikkeen loven kohdalla. Liu'uta sitten pussi irti suokappaleesta.

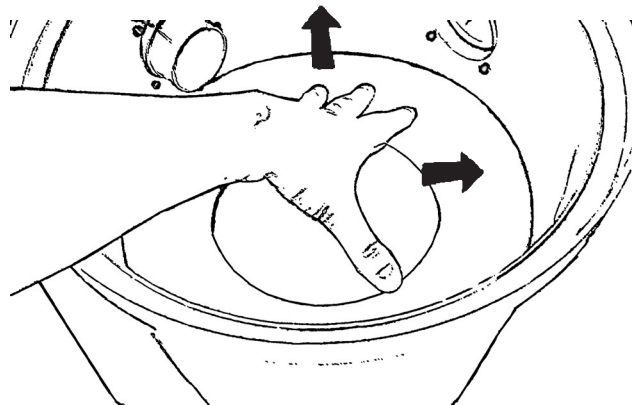
Aseta uusi pölypussi paikalleen seuraavasti: Työnnä pahvivahvikkeen lovi tuloaukon kohouman yli ja vedä uusi pussi paikalleen. Lukitse pussi paikalleen kääntämällä pahvivahvikettä. Huomio! Käännä pölypussin reunat alas säiliöön. Näin kansi ei vaurioita pussia.

Kuva 11



Pahvivahvike lukitsee pussin paikalleen, kun käännät sitä yllä olevan kuvan 11 osoittamalla tavalla.

Pahvivahvikkeen loven on oltava tuloaukon kohouman kohdalla ja liu'uttava sen yli, ennen kuin lukitset pussin paikalleen pahvivahvikettä kääntämällä.



Kuva 12

4.2 Suodattimen vaihtaminen ja puhdistaminen

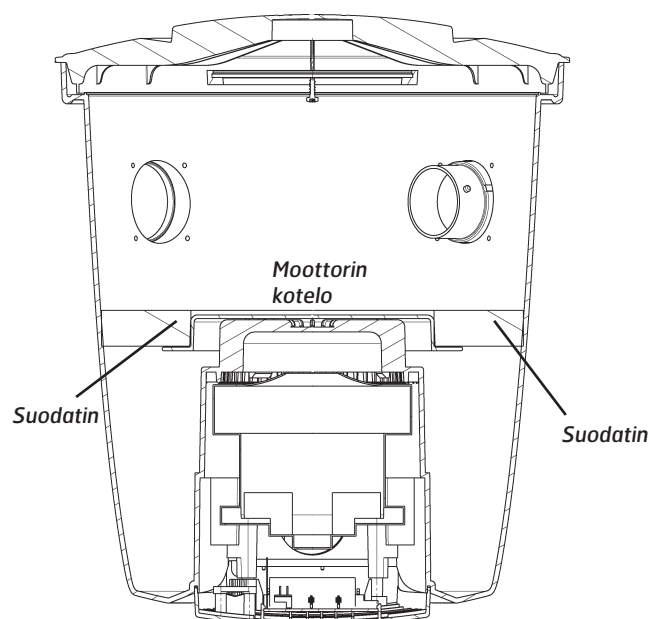
Avaa kansi ja poista pölypussi edellä kuvatulla tavalla. Suodatin on säiliön pohjalla moottorin kotelon ympärillä. **Älä koskaan käytä keskuspölynimuria, jos suodatin ei ole paikallaan.**

Irrota suodatin säiliöstä (kuva 12). Suodatin voidaan puhdistaa ravistamalla tai pesemällä vedellä.

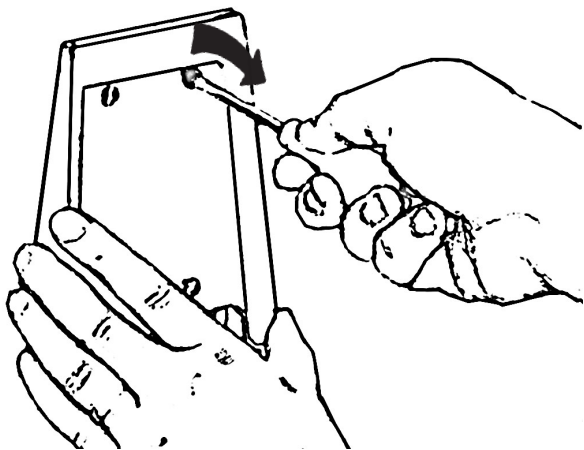
Jos peset suodattimen, anna sen kuivua kokonaan, ennen kuin asennat sen takaisin paikalleen.

Ota puhdistettu suodatin ja aseta se säiliön pohjalle. Paina suodattimen ulkoreunaa alas säiliön sivuja vasten niin, että suodatin pullistuu hiukan ylös. Paina suodatin sitten alas paikalleen. Varmista, että suodatin on tiiviisti moottorin koteloa vasten (kuva 13). Aseta pölypussi ja kansi takaisin paikalleen. Tarkista, että kansi on kunnolla kiinni.

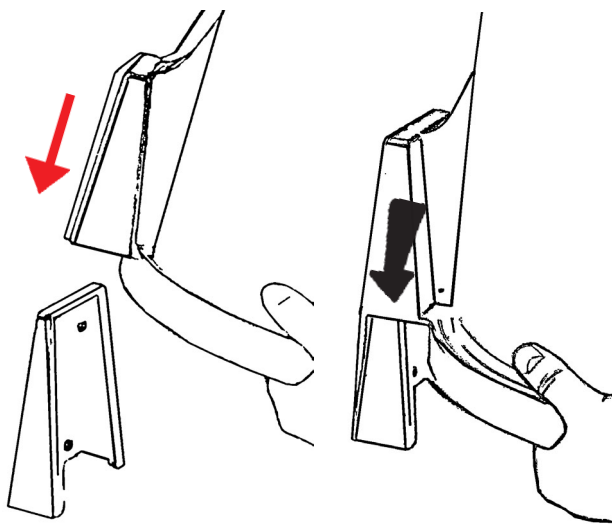
Kuva 13



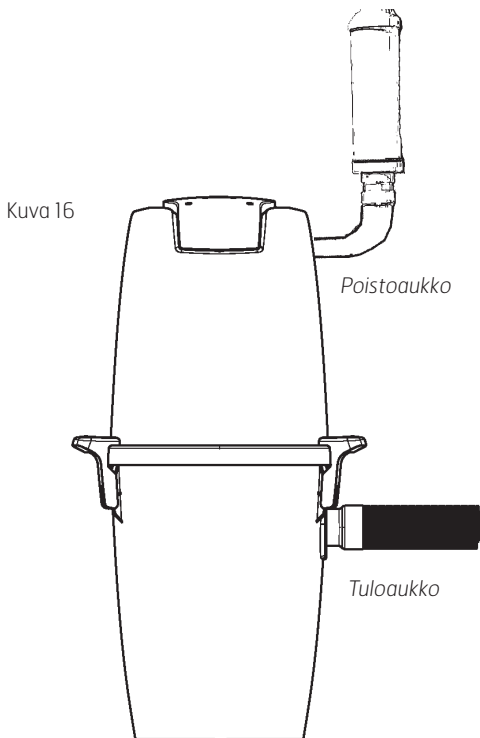
5 CV 200- ja CV 300 -keskusyksiköiden asennusohjeet



Kuva 14



Kuva 15



Kuva 16

5.1 Asennustelineen kiinnittäminen

Sijoita asennusteline niin, että keskusyksikön asennuskohdan ylä- ja alapuolella on paljon vapaata tilaa. Varmista, että pölysäiliön alapuolella on vähintään 400 mm vapaata tilaa.

Merkitse kaikkien neljän ruuvireiän paikat esimerkiksi kynällä. Asennustelineen reikien halkaisija on 5 mm. Valitse seinään sopivat ruuvit ja tarvittaessa ruuvitulpat. Poraa neljä ruuvireikää. Kiinnitä asennusteline niin, että suuri aukko osoittaa alaspäin (katso kuva 14). Ruuvaa sitten asennusteline tukevasti paikalleen.

5.2 Pölynimurin kiinnittäminen asennustelineeseen

Toimenpide sujuu helpommin, kun irrotat ensin pölysäiliön. Avaa säiliön lukitus vetämällä molempia kahvoja ulospäin. Irrota sitten säiliö koneesta. Käännä keskusyksikköä, kunnes asennusteline on suoraan koneen kiinnikkeen alla. Laske kone asennustelineen päälle (kuva 15). Varmista, että koneen kiinnike on tukevasti paikallaan seinätelineessä.

5.3 Koneen kytkeminen

Varoitus: Jos kodin putkiston halkaisija on eri kuin Flexit-vakioputkiston halkaisija, voit ostaa jälleenmyyjältä sovittimen. Flexit-putkiston ulkohalkaisija on 51 mm.

Kone kytketään niin, että joustava imuletku on alhaalla ja poistoputki ylhäällä (kuva 16).

Joustava imuletku toimii sovittimena, joka yhdistää keskusyksikön putkistoon. Mukana toimitetulla kumiholkilla voidaan kiristää tai löysätä putkiston ja joustavan imuletkun liitosta. Työnnä puolet holkista imuletkun sisään ja taita toinen puoli letkun päälle. Työnnä sitten imuletkua putken sisään 5-10 mm:n pituudelta ja suorista letkun päälle taitettu holkki niin, että se peittää putken pään, pitää imuletkun paikallaan ja tiivistää sovittimen.

Huomio! Tätä liitosta ei saa liimata siltä varalta, että yksikköä on huollettava.

Sijoita keskuspölynimuri niin, että poistoputki on mahdollisimman lyhyt, enintään 10 metriä. Ota ympäristö huomioon, kun valitset poistoputken sijoituspaikkaa. Tästä syystä poistoputkeen on aina asennettava äänenvaimennin.

Lisätietoja putkiston ja ohjauspiirin pienjännitejohdon asennuksesta on putkipakkauksen mukana toimitetuissa erillisissä asennusohjeissa.

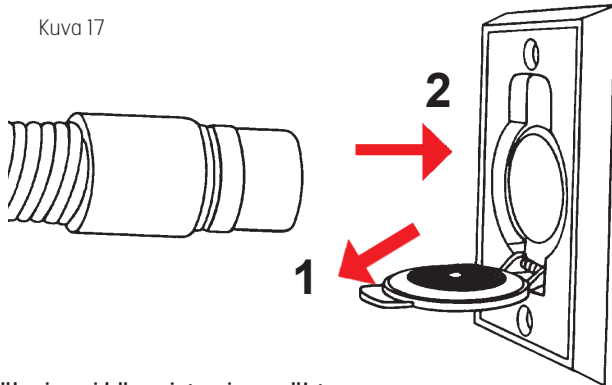
6 CV 200- ja CV 300 -pölynimureiden käyttöohjeet

6.1 Koneen käynnistäminen

Putkia pitkin kulkeva ohjauspiirin johto kytketään ohjauspiirin pienjänniteliihtimeen. Pienjännitejohdon molemmat päät on kytkettävä keskusyksikön kytkentäpaneeliin. Kytke yksi johto kuhunkin liittimeen.

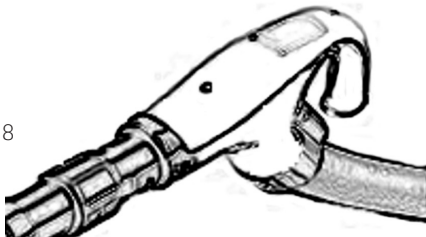
Keskuspölynimurin virtajohto on kytkettävä 230 voltin pistorasiaan. Kone on kaksoiseristetty, eikä sitä tarvitse maadoittaa.

Kuva 17



Pölynimuri käynnistyy ja pysähtyy automaattisesti. Kun imuletku kytketään imurasiiaan (kuva 17), letkun päässä oleva metallirengas sulkee ohjauspiirin ja pölynimuri käynnistyy. Kun letku irrotetaan imurasiasta, pölynimuri pysähtyy. Anna pölyn ja lian tyhjentyä letkusta, ennen kuin pysäytät pölynimurin.

Kuva 18



Jos käyttämässäsi letkussa on kauko-ohjain, voit käynnistää ja pysäyttää pölynimurin kahvan kytkimellä (kuva 18).

6.2 Huolto

Irrota virtajohto aina pistorasiasta ennen huoltotöiden tekemistä! Jos imuri imee huonosti, ilmavirtaus koneen läpi on estynyt. Tämä voi johtua seuraavista syistä:

- Pölypussi on täynnä, ja se on vaihdettava.
- Suodatin on tukkeutunut, ja se on puhdistettava pölystä.

Pölynimurissa on ylikuumenemissuoja, joka laukeaa, kun pölynimuri ylikuumenee. Jos näin käy, nollaa pölynimuri irrottamalla virtajohto pistorasiasta. Anna imurin jäähtyä 5-10 minuutin ajan. Tarkista odottaessasi letku, pölypussi ja suodatin siltä varalta, ettei mikään estä ilmavirtausta koneen läpi. Pölynimurin tulisi käynnistyä tämän jälkeen uudelleen. Jos ylikuumenemissuoja laukeaa uudelleen, pyydä huoltoliikettä korjaamaan vika.

CV 200- ja CV 300 -pölynimuria voidaan käyttää pölypussin kanssa tai ilman pölypussia - valinta on sinun. Näitä laitteita on käytettävä aina pussisuodattimen kanssa.

6.3 CV 300 -pölynimurin näyttö

CV 300 -mallissa on näyttö, joka antaa tietoja koneesta (kuva 19). Näytössä on taustavalo, joka syttyy pölynimuria käynnistettäessä. Näytön taustavalo palaa 15 minuutin ajan koneen pysäyttämisen jälkeen. Näin voit tarkistaa koneen senhetkisen tilan käytön jälkeen.

Näytössä näkyvät seuraavat tiedot:

Run: 301h 01m 11s

* **Run:** Ilmoittaa koneen käyttötuntien kokonaismäärän, toisin sanoen moottorin kokonaiskäyttöajan. Aika näkyy tunteina, minuutteina ja sekunteina. Kun konetta on käytetty noin 700 tuntia, se pysähtyy. Ota tällöin välittömästi yhteys valtuutettuun huoltoliikkeeseen vaihtomoottorin asennusta varten. Voit nollata koneen väliaikaisesti ja käyttää sitä vielä noin 100 lisätuntin ajan irrottamalla virtajohdon pistorasiasta ja kytkemällä sen uudelleen pistorasiiaan. Kun 100 käyttötuntia on kulunut, kone pysähtyy uudelleen. Nyt valtuutetun huoltoliikkeen on vaihdettava moottori ja nollattava aikalaskuri.

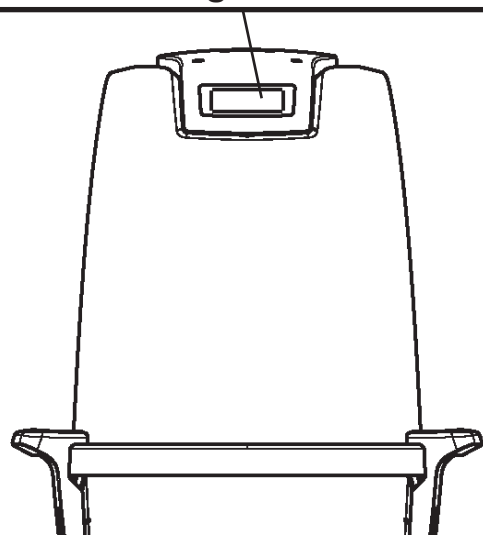
Filter / Bag: 80%

* **Filter/Bag:** Ilmoittaa pölypussin ja pussisuodattimen jäljellä olevan kapasiteetin. Luku ilmoitetaan prosentteina. Näytössä näkyy 0 %, kun pussi tai pussisuodatin on tyhjä. Tämän jälkeen luku päivittyy 10 prosentin välein. Kun täyttöaste on 90 %, näytössä vilkkuu seuraava varoitusviesti: **Check filter** (Tarkista suodatin). Vaihda tällöin pölypussi ja pussisuodatin mahdollisimman nopeasti; katso ohjeet suodatinta ja pölypusseja koskevasta kappaleesta. Kun olet vaihtanut pölypussin, nollaa kone käynnistämällä se uudelleen. Täyttöasteen tulisi tällöin olla jälleen 0 %.

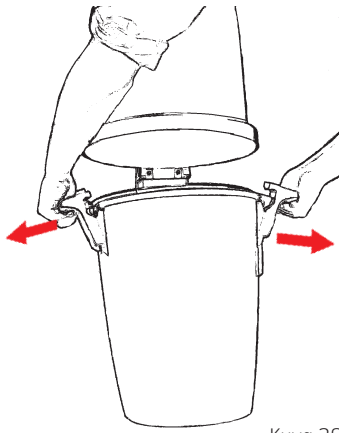
CV 300 -pölynimurin näytössä näkyy tärkeitä tietoja koneesta.

Run: 301h 01m 11s
Filter / Bag: 80%

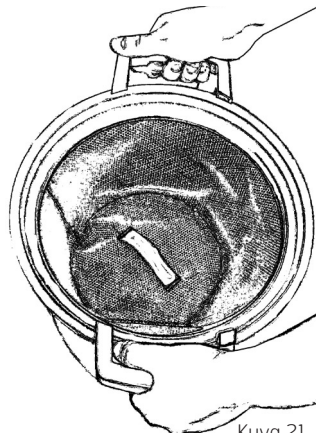
Kuva 19



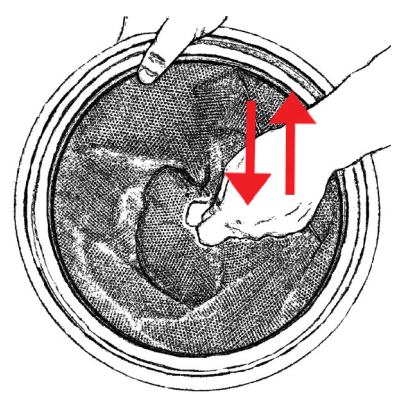
7 Suodatin ja pölypussit - CV 200 / CV 300



Kuva 20



Kuva 21



Kuva 22

7.1 Pussisuodattimen vaihtaminen

Pussisuodattimen on oltava aina asennettuna pölysäiliöön.

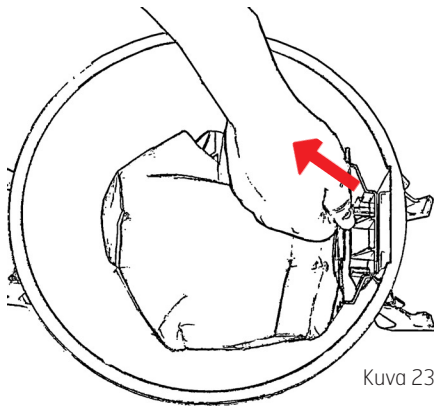
Puhdista suodatin seuraavasti:

1. Aloita vetämällä putken istukka irti pölysäiliöstä.
2. Vapauta kaksi kahvaa, jotka pitävät pölysäiliön paikallaan. Vapauta kahvat vetämällä niitä säiliöstä ulospäin (kuva 20).
3. Älä poista suodatinta vielä säiliöstä. Ravista suodatinta sen sijaan kevyesti säiliön sisällä, jotta pöly irtaantuu suodattimesta ja putoaa säiliön sisään (kuva 21).
4. Nosta pussisuodatin säiliöstä. Jos käytät pölypussia, poista se. Tyhjennä sitten säiliöön mahdollisesti jäänyt pöly sopivaan astiaan.

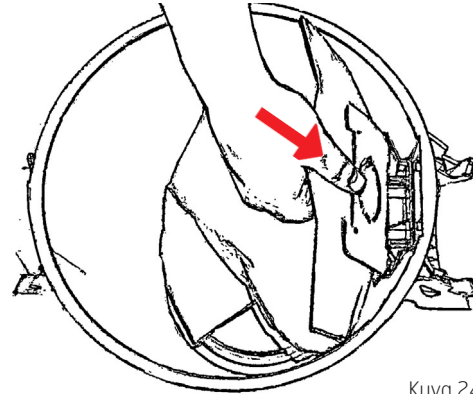
7.2 Pussisuodattimen asentaminen

Vaihda koneen pussisuodatin seuraavasti:

1. Aseta puhdistettu/ravistettu pussisuodatin takaisin säiliöön (kuva 22). Varmista, että suodattimen tuki istuu hyvin pölysäiliön sisäreunaan. Tarkista, että suodatin on oikeinpäin - suodattimen kangaskahvan on oltava näkyvässä.
2. Aseta sitten pölysäiliö pussisuodattimeen takaisin pölynimurin keskusyksikköön.
3. Lukitse säiliö keskusyksikköön painamalla kahta kahvaa sisäänpäin. Varmista, että säiliö on kunnolla kiinni keskusyksikössä.
4. Kiinnitä tuloputken istukka koneeseen.



Kuva 23



Kuva 24

7.3 Pölypussin vaihtaminen

Koneen mukana toimitetaan paperinen pölypussi.

Vaihda pölypussi seuraavasti:

1. Vedä tuloaukon istukka irti koneesta.
2. Vapauta kaksi kahvaa, jotka pitävät pölysäiliön paikallaan. Vapauta kahvat vetämällä niitä säiliöstä ulospäin.
3. Nosta säiliö irti.
4. Ravista pöly pussisuodattimesta. Suodatin on hyvä asentaa pölysäiliöön niin, että suodattimen pöly voidaan ravistaa säiliöön.
5. Nosta pussisuodatin säiliöstä.
6. Ota kiinni pölypussin pahvivahvikkeesta ja vedä pölypussi varovasti ulos säiliöstä (kuva 23).
7. Tyhjennä säiliössä oleva pöly.

7.4 Pölypussin asentaminen

Aseta pölypussi takaisin paikalleen seuraavasti:

1. Aseta pölypussin reiällinen pahvivahvike pussipidikkeeseen (kuva 24).
2. Aseta puhdistettu/ravistettu pussisuodatin takaisin säiliöön. Varmista, että suodattimen tuki istuu hyvin pölysäiliön sisäreunaan. Tarkista, että suodatin on oikeinpäin - suodattimen kangaskahvan on oltava näkyvässä (kuva 22).
3. Aseta pölysäiliö takaisin keskusyksikköön. Lukitse säiliö keskusyksikköön painamalla kahta kahvaa sisäänpäin. Varmista, että säiliö on kunnolla kiinni keskusyksikössä.
4. Aseta tuloaukon istukka takaisin koneeseen.

8 Sähkökytkennät

Käynnistys/pysäytys

Putkia pitkin kulkeva ohjauspiirin johto kytketään ohjauspiirin pienjänniteliittimeen. Pienjännitejohdon molemmat päät kytketään keskusyksikön kytkentäpaneeliin. Kytke yksi johto kuhunkin liittimeen. Pienjännitejohto kytketään alla olevan kuvan mukaisesti.

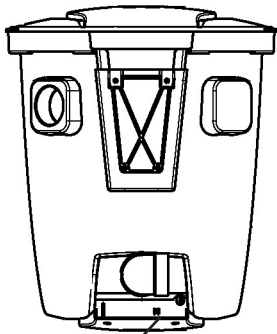


Pienjännitejohto kytketään tähän liittimeen.

Keskuspölynimurin 230 voltin virtajohto on kytkettävä 230 voltin pistorasiaan. Kone on kaksoiseristetty, eikä sitä tarvitse maadoittaa.

Pienjännitejohtojen liitin:

CV 100

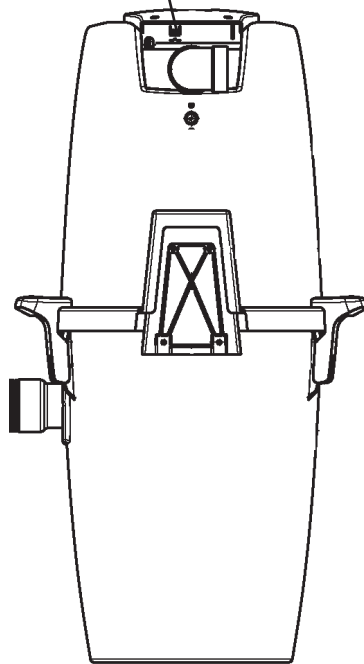


CV 100

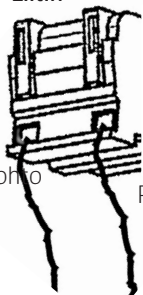
KytKentäpaneeli on CV 100 -keskusyksikön alaosassa.

CV 200 / CV 300

KytKentäpaneeli on CV 200- ja CV 300 -keskusyksikön yläosassa.



Liitin



Pienjännitejohto

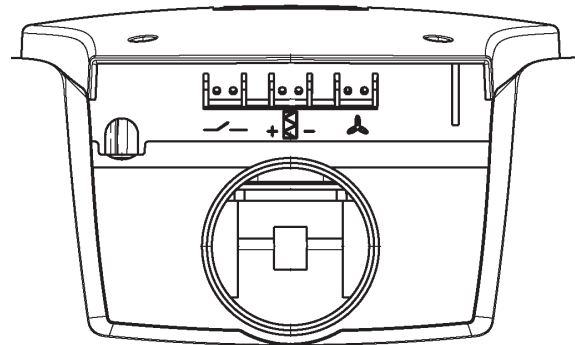
Pienjännitejohto

Putkia pitkin kulkeva ohjauspiirin johto kytketään ohjauspiirin pienjänniteliittimeen. Pienjännitejohdon molemmat päät kytketään keskusyksikön kytkentäpaneeliin. Kytke yksi johto kuhunkin liittimeen. Pienjännitejohto kytketään alla olevan kuvan mukaisesti.

Vedä varovasti liittimen lukkojärjestelmän auki (ylös) kytke pienjännitejohdot. Lukitse johdot vetämällä liittimen lukkojärjestelmän kiini (alas).

CV 300 -pölynimurin kytkentäpaneeli

CV 300 -mallin kytkentäpaneelissa on ylimääräistä liittintä.



Yllä on CV 300 -pölynimurin kytkentäpaneeli.

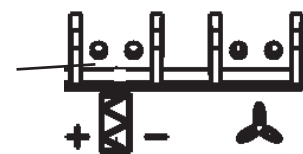
CV 300 -pölynimuriin voidaan kytkeä seuraavat laitteet:

Flexit-huoltoilmaisin

Täydestä säiliöstä ilmoittava Flexit-huoltovarustepakkaus. Varustepakkauksessa on imuriasian varoitusmerkkivalo. Merkkivalo varoittaa täydestä pölypussista ja/tai tukkeutuneesta suodattimesta, joka on puhdistettava.

Huomio! Vain yksi varustepakkaus konetta kohden.

Flexit huoltoindikaattori liitin.

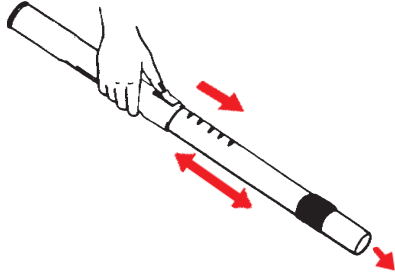


9 Lisävarusteet

Teleskooppivarsi

Säädä teleskooppivarren pituutta painamalla painiketta ja liu'uttamalla vartta sisään tai ulos (kuva 25). Enimmäispituus on 1 000 mm ja vähimmäispituus 600 m. Kun imuroit portaita, varsi on hyvä lyhentää mahdollisimman lyhyeksi.

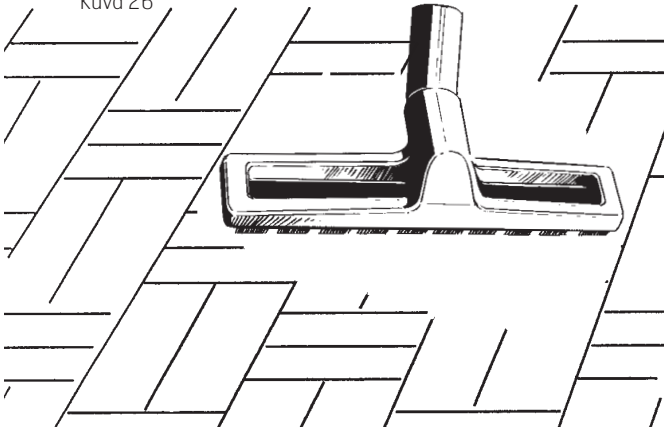
Kuva 25



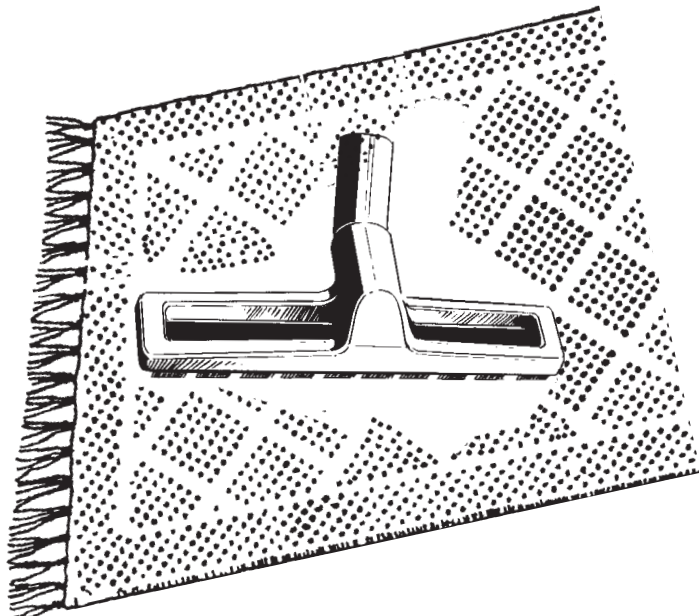
Peruslattiasuutin

Tämä on yleiskäyttöinen kevyt lattiasuutin, jota voidaan käyttää useimmilla lattiatyypeillä. Voit vaihtaa maton imuroinnista parketin tai muun lattian imurointiin toimintoa vaihtamatta (kuva 26/27).

Kuva 26



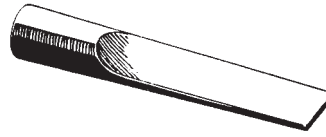
Kuva 27



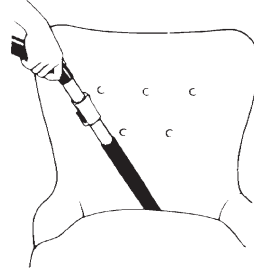
Patteri-/rakosuutin

Tämä suutin on käytännöllinen imuroitaessa hankalia ja ahtaita kohtia, kuten kulmia, rakoja ja pattereita.

Kuva 28



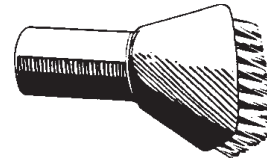
Kuva 29



Pölyharjasuutin

Pölyharjasuuttimella voidaan imuroida lamput, taulut, verhot ja muut tekstiilit (kuva 30).

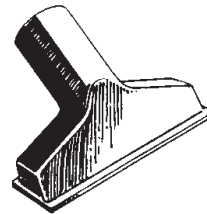
Kuva 30



Huonekalusuutin

Pieni ja käytännöllinen suutin huonekalujen, tynnyjen ja tekstiilien imurointiin (kuva 31).

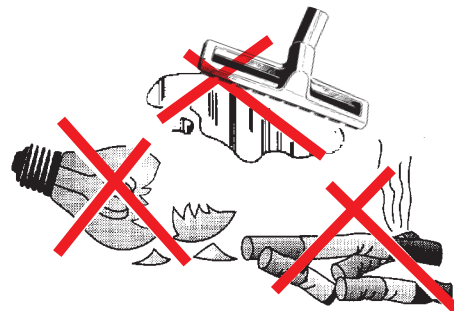
Kuva 31



Muista!

Älä koskaan imuroi nesteitä, lasinsirpaleita tai kuumaa tuhkaa.

Kuva 32



10 Vianetsintä

240 voltin virtapiirin sähkötöitä saa tehdä vain ammattitaitoinen sähköasentaja, joka tuntee kaikki pakolliset turvamääräykset.

Pölynimuri ei käynnisty

Pölynimurissa on ylikuumentumissuoja, joka on voinut laueta. Jos näin käy, irrota virtajohto pistorasiasta. Anna koneen jäähtyä viiden minuutin ajan. Tarkista odottaessasi suodatint ja pölypussi siltä varalta, ettei mikään estä ilmvirtausta koneen läpi. Kun viisi minuuttia on kulunut, kytke virtajohto takaisin pistorasiaan. Pölynimurin tulisi käynnistyä tämän jälkeen uudelleen. Jos ylikuumentumissuoja laukeaa uudelleen, pyydä huoltoliikettä korjaamaan vika.

- Käytätkö oikeaa letkua?
Vain alkuperäiset letkut sopivat koneeseen.
- Käynnistyykö pölynimuri, kun käytät toista imuriasiaa? Jos käynnistyy, ensimmäisen imuriasian sähkökytkennässä on vika. Ruuvaa imuriasia irti ja tarkista sen takaosan kytkentä.
- Onko keskusyksikkö kytketty pistorasiaan?
- Tuleeko pistorasiaan virtaa?
- Onko pienjännitejohto kytketty keskusyksikköön?

Pölynimuri ei pysähdy

- Onko johonkin imuriasiaan juuttunut metalliesine, joka on aiheuttanut liittimissä oikosulun?

Huono imuteho

- Onko kaikki imuriasiat suljettu kunnolla?
- Onko johonkin imuriasiaan juuttunut jotakin?
- Onko säiliön kansi suljettu kunnolla?
- Onko säiliön ja kannen välissä oleva tiiviste paikallaan?
- Onko tiiviste vaurioitunut?
- Onko putkisto tukossa?
- Onko pölypussi täynnä tai tukossa? CV 300 -mallin näytössä näkyy varoitusviesti.
- Onko suodatin tukossa? CV 300 -mallin näytössä näkyy varoitusviesti.

CV 300 -pölynimurin näyttö

CV 300 -mallissa on näyttö, josta näkyy koneen tila. Näytössä näkyy koneen käyttötuntien kokonaismäärä (**Run**). Siinä näkyy myös suodattimen ja pölypussin jäljellä oleva kapasiteetti (**Filter/Bag**).

* **Run:** Ilmoittaa koneen käyttötuntien kokonaismäärän, toisin sanoen moottorin kokonaiskäyttöajan. Kun konetta on käytetty noin 700 tuntia, se pysähtyy. Ota tällöin välittömästi yhteys valtuutettuun huoltoliikkeeseen vaihtomoottorin asennusta varten. Voit nollata koneen väliaikaisesti ja käyttää sitä vielä noin 100 lisätunnin ajan irrottamalla virtajohdon pistorasiasta ja kytkemällä sen uudelleen pistorasiaan. Kun 100 käyttötuntia on kulunut, kone pysähtyy uudelleen. Nyt valtuutetun huoltoliikkeen on vaihdettava moottori ja nollattava aikalaskuri.

* **Filter/Bag:** Ilmoittaa pölypussin ja pussisuodattimen jäljellä olevan kapasiteetin. Luku ilmoitetaan prosentteina. Näytössä näkyy 0 %, kun pussi tai pussisuodatin on tyhjä. Tämän jälkeen luku päivittyy 10 prosentin välein. Kun täyttöaste on 90 %, näytössä vilkkuu seuraava varoitusviesti: **Check filter**. Tarkista tällöin suodatin ja vaihda pölypussi ja pussisuodatin mahdollisimman nopeasti; katso ohjeet suodatinta ja pölypusseja koskevasta kappaleesta. Kun olet vaihtanut pölypussin, nollaa kone käynnistämällä se uudelleen. Täyttöasteen tulisi tällöin olla jälleen 0 %.

Huolto ja varaosat

Jos kone on huollettava tai tarvitset varaosia, ota yhteys paikalliseen jälleenmyyjään. Jälleenmyyjää auttaa, jos pystyt antamaan keskusyksikön tyyppikilpeen merkityt tekniset tiedot. Tyyppikilpi on virtajohdon kiinnityskohdan vieressä. Merkitsetiedot tähän, jotta ne ovat helposti saatavilla.

Malli:

Tuotenumero:

Sarjanumero:

Ostopäivämäärä:
(säilytä kuitti)

10.1 Huolto- ja kunnossapito-ohjeet - CV 100

Huomio! Älä koskaan imuroi ilman suodatinta ja pölypussia.

Tuote	Miten usein?	Miksi?	Miten?
Pölypussi	Vaihdettava käytön mukaan, ennen kuin se täyttyy kokonaan, tavallisesti 2-4 kertaa vuodessa.	Huono imu ja putkiston tukkeutumisvaara.	Ota kiinni kannen reunasta ja avaa se ylöspäin vetämällä. Poista vanha pölypussi kääntämällä pahvivahviketta oikealle tai vasemmalle niin, että suokappaleen kohouma on pahvivahvikkeen loven kohdalla. Liu'uta sitten pussi irti tuloaukosta. Työnnä uuden pussin pahvivahvikkeen lovi tuloaukon kohouman yli ja vedä pussi paikalleen. Lukitse pussi paikalleen kääntämällä pahvivahviketta. Huomio! Pahvivahvikkeen lovi on asetettava tuloaukon kohouman kohdalle ja työnnettävä sen yli, ennen kuin pussin voi lukita paikalleen pahvivahviketta kääntämällä. Huomio! Älä koskaan imuroi ilman pölypussia.
Suodatin pohjassa	Tarkistettava pussin vaihdon yhteydessä.	Seurauksena voi olla huono imu. Pöly voi kulkeutua moottoriin.	Poista pölypussi edellä kuvatulla tavalla. Irrota suodatin säiliön pohjasta. Suodatin voidaan puhdistaa ravistamalla tai pesemällä vedellä. Huomio! Suodattimen on oltava täysin kuiva, ennen kuin se asennetaan takaisin paikalleen. Aseta puhdistettu suodatin takaisin koneeseen. Paina suodattimen ulkoreunaa alas säiliön sivuja vasten niin, että suodatin pullistuu hiukan ylös. Aseta pölypussi ja kansi takaisin paikalleen. Tarkista, että kansi on tiiviisti paikallaan. Huomio! Älä koskaan imuroi koneella ilman suodatinta.

10.2 Huolto- ja kunnossapito-ohjeet - CV 200 / CV 300

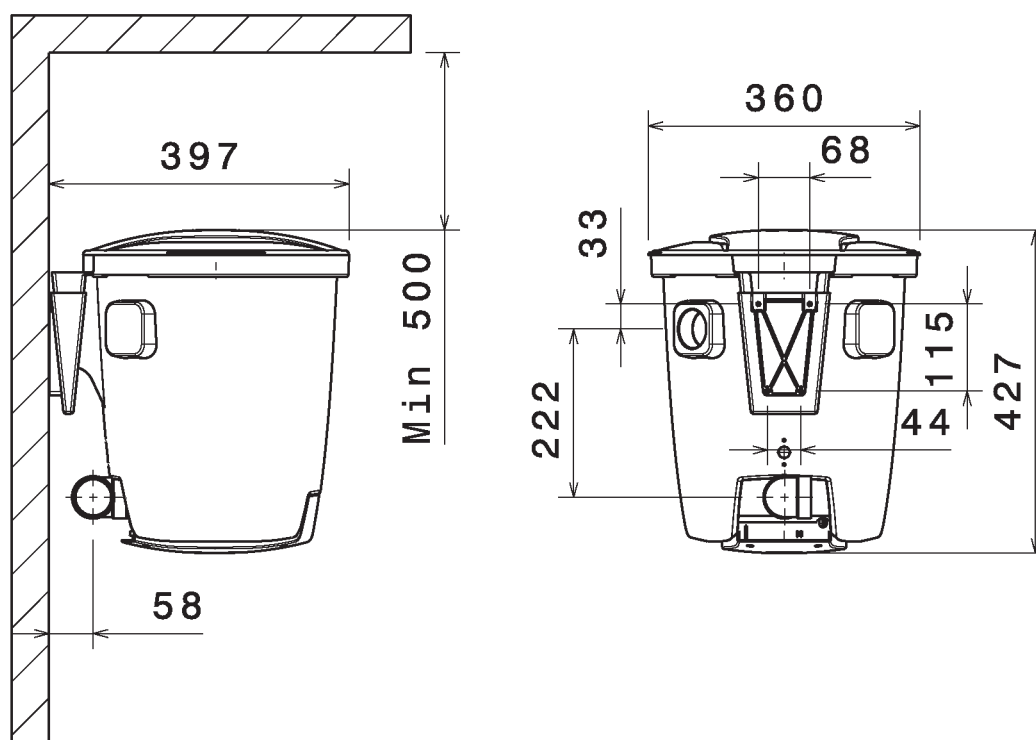
Huomio! Älä koskaan imuroi ilman suodatinta.

Tuote	Miten usein?	Miksi?	Miten?
Pöly-säiliö	Tyhjennettävä käytön mukaan, ennen kuin säiliön täyttöaste on 3/4, tavallisesti 2-4 kertaa vuodessa.	Putkiston tukkeutumisvaara.	Irrota letku koneesta. Irrota sitten säiliö koneesta vapauttamalla säiliön kahvat (vetämällä koneesta ulospäin). Nosta suodatin ja pölypussi säiliöstä - katso alla olevat lisätiedot. Tyhjennä pöly muovipussiin ja vie se roskalaatikkoon. Jäljelle jäänyt pöly ja nöyhtä voidaan poistaa käsin.
Pölypussi	Vaihdettava käytön mukaan, ennen kuin se täyttyy kokonaan, tavallisesti 2-4 kertaa vuodessa.	Huono imu ja putkiston tukkeutumisvaara.	Irrota letku koneesta. Irrota sitten säiliö koneesta vapauttamalla säiliön kahvat (vetämällä koneesta ulospäin). Nosta säiliö irti. Nosta suodatin säiliöstä. Poista sitten pölypussi vetämällä pussin pahvivahvike irti suokappaleesta. Asenna päinvastaisessa järjestyksessä.
Suodatin	Ravistettava, kun säiliö tyhjenetään. Huomio! Käytä vain kuivapuhdistusmehelmiä.	Hyvän imutehon ylläpitämiseksi.	Aloita vetämällä letku irti pölysäiliöstä. Vapauta säiliön kahvat vetämällä niitä koneesta ulospäin. Irrota säiliö koneesta. Älä poista suodatinta vielä säiliöstä. Ravista suodatinta sen sijaan kevyesti säiliön sisällä, jotta pöly irtoaa suodattimesta ja putoaa säiliön sisään. Nosta pussisuodatin säiliöstä. Jos käytät pölypussia, poista se. Tyhjennä sitten pöly säiliöstä sopivaan astiaan.

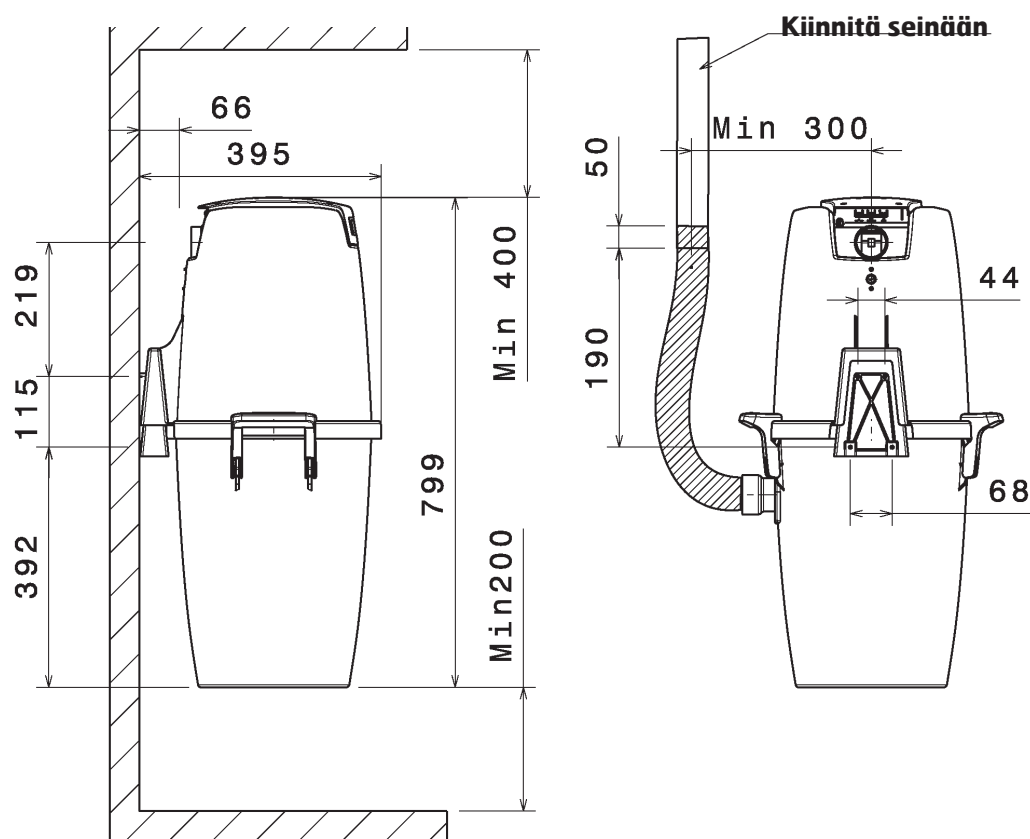
11 Mittapiirustukset CV 100 / CV 200 / CV 300

Mittapiirustukset millimetreinä (mm).

CV 100



CV 200 / CV 300



Contents

1. Important safety precautions.....	56
1.1 Technical data	56
2. Vacuum unit CV 100 assembly instructions	57
2.1 Fitting the mounting bracket	57
2.2 Locating the vacuum cleaner on the mounting bracket	57
2.3 Connecting the machine	57
3. Operating instructions CV 100	58
3.1 Starting the machine	58
3.2 Servicing	58
4. Filter and dust bags - CV 100	59
4.1 Replacing the dust bag	59
4.2 Replacing / Cleaning the filter	59
5. Vacuum unit CV 200 / CV 300 assembly instructions	60
5.1 Fitting the mounting bracket	60
5.2 Locating the vacuum cleaner on the mounting bracket	60
5.3 Connecting the machine	60
6. Operating instructions CV 200 / CV 300	61
6.1 Starting the machine	61
6.2 Servicing	61
6.3 CV 300 Display	61
7. Filter and dust bags - CV 200 / CV 300	62
7.1 Replacing the bag filter	62
7.2 Fitting the bag filter	62
7.3 Replacing the dust bag	62
7.4 Fitting the dust bag	62
8. Electrical connection	63
9. Accessories	64
10. Troubleshooting	65
10.1 Service/maintenance guide - CV 100	66
10.2 Service/maintenance guide - CV 200 / CV 300	66
11. Dimensional drawings	67

Congratulations on your choice of central vacuum cleaner! If you use your Flexit vacuum cleaner in accordance with these operating instructions, your Flexit machine will be a pleasure to use and an essential worktool in your home for many years to come.

**Our products are under constant development and we, therefore, reserve the right to make any necessary alterations to the design of the machine.
We also make reservations concerning any misprints that may arise.**

Legislation governing consumer compensation claims apply to this product under current terms of sale - on the assumption that the product has been used correctly (for household use) and maintained in accordance with the instructions contained in this user guide. Dust bags are consumables.

This product comes under the various countries' statutory requirements concerning the collection and safe treatment of electrical products and, when the time comes for its disposal, it should be handed over to a dealer or waste disposal site for recycling purposes.

Complaints caused by faulty or incorrect assembly should be made to the installation firm responsible. Entitlement to compensation may not apply through failure to use the machine correctly or gross negligence concerning the maintenance of the product.

1 Important safety precautions

To reduce the risk of fire, electric shock or injury, read all safety precautions and warning text carefully before using the machine.

- This central vacuum cleaner is solely intended for dry vacuuming indoors.
- Never vacuum without a filter installed.
- Do not vacuum up liquids. Do not use the machine in wet surroundings.
- Do not vacuum up embers or burning objects such as cigarettes, matchsticks, hot ash or flammable liquid or gas.
- Do not vacuum in areas where flammable liquids or gases may be present.
- Unplug the machine before changing the filter or bag and before doing any maintenance work.
- Always unplug the machine by pulling on the plug, not the power cord.
- The wall socket and plug must be positioned so that they are clearly visible.
- Do not vacuum up sharp objects such as broken glass or needles that could puncture the bag.
- Be particularly careful not to pick up objects that could block the hose/pipe system, such as pencils, toy bricks and small plastic bags.
- Follow the operating instructions carefully. Servicing and repairs should only be carried out by an authorised workshop. Use only original parts and accessories as recommended by the supplier. Never attempt to modify the machine yourself.
- Do not use the central vacuum cleaner if the power cord is damaged. The central vacuum cleaner is fitted with a special type of power cord that must be replaced with a cord of the same type if it is damaged. A power cord of this type can be obtained from a Flexit service contact. To avoid any risk, this power cord should be replaced by a qualified expert.
- The central vacuum cleaner must not be used as a toy.

The central vacuum cleaner must never be used to vacuum up contaminated dust or cement dust.

1.1 Technical data

	CV 100	CV 200	CV 300
Height	427 mm	800 mm	800 mm
Width with handles	360 mm	440 mm	440 mm
Length with bracket	400 mm	400 mm	400 mm
Motor	1500 W	1700 W	1700 W
Fuse	10A	10 A	10 A
Weight	5.5 kg	6.5 kg	6.7 kg
Sound output	69 dB	70.5 dB	70.5 dB
Capacity of dust container	-	25 l	25 l
Capacity when using dust bag	10 l	14 l	14 l
Max. suction power	435 W	480 W	480 W
Max. air flow	52 l/s	55 l/s	55 l/s
Max. vacuum	24 kPa	25 kPa	25 kPa

These appliances conform with EU directives 89/336/EEC, 73/23/EEC, 93/68/EEC

2 Vacuum unit CV 100 assembly instructions

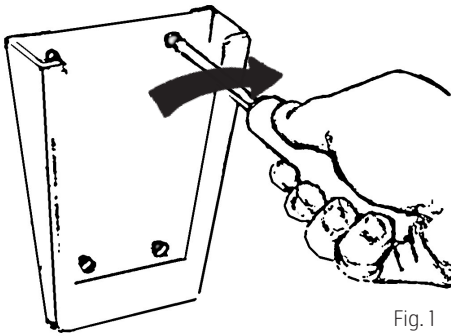


Fig. 1

2.1 Fitting the mounting bracket

Position the holder so that there is plenty of space above and below the place where the vacuum unit is to be located. Make sure there is a minimum of 500 mm free space above the CV 100 container. Mark the positions for the four screw holes with a pen or similar. Then select appropriate screws and, if necessary, wall plugs for the type of wall surface to which the bracket is to be attached. Drill the four holes for the mounting bracket. The diameter of the screw holes in the holder is 5 mm. Fit the mounting bracket with the large opening pointing upwards, see Fig. 1. Tighten the screws so that the holder is held firmly in place (screws provided).

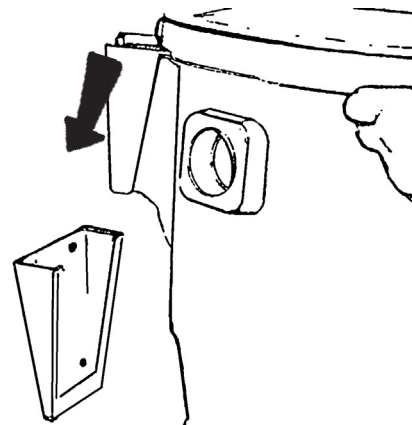


Fig. 2

2.2 Locating the vacuum cleaner on the mounting bracket

Position the vacuum unit so that the mounting bracket is directly above the wall bracket, see Fig. 2. Lower the machine down on to the mounting bracket. Make sure the corresponding bracket on the machine is held firmly in place by the wall bracket.

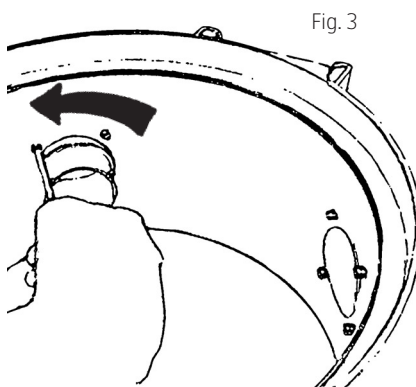


Fig. 3

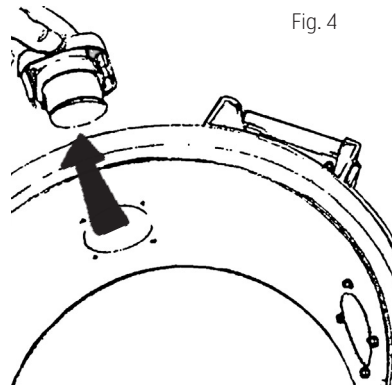


Fig. 4

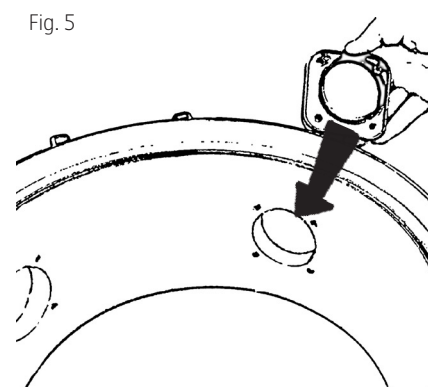


Fig. 5

2.3 Connecting the machine

The machine is connected with the suction pipe in the uppermost position and the exhaust pipe in the lower position.

This connection should not be glued but can be taped when the unit is serviced at a later date. The suction pipe socket can be fitted to two different points depending on the direction in which you would like to install the pipe system.

To relocate the suction pipe socket, you need to do the following:

1. Release the suction pipe socket by unscrewing the four combination Torx screws with a Torx T20 or an ordinary screwdriver, Fig. 3.
2. Pull the socket out of the machine, see Fig. 4.
3. Loosen the plug blanking off the outlet to which you intend moving the suction pipe socket. Unscrew the four combination Torx screws. Remove the blanking plug from the machine.
4. Adapt (move) the suction pipe socket to the new outlet. NB! The socket is marked "Up". Make sure the socket is fitted with "Up" uppermost. Fasten the socket by fitting and tightening the four screws, Fig. 5.

5. Fit the blanking plug to the outlet previously occupied by the suction pipe socket. Use the four screws to hold it in place. The exhaust pipe must be firmly attached to the wall to ensure its connection with the socket does not loosen. Remember that you will need to be able to turn the bent pipe in different directions to ensure a suitable pipe layout. Then connect up the exhaust pipe and muffler, Fig. 6. Fit the central vacuum cleaner so that the exhaust pipe is as short as possible, max. 10 metres. Take the surroundings into consideration when positioning the exhaust. For this reason, you should always fit a muffler.

For additional information concerning the assembly and installation of the pipe system and low-current lead, please refer to the separate assembly instructions supplied with the pipe package.

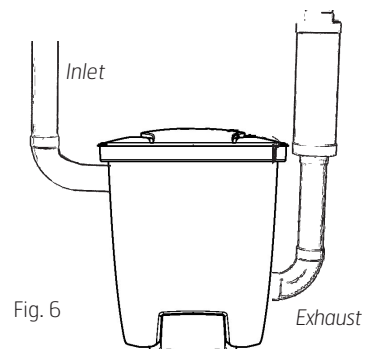


Fig. 6

3 Operating instructions CV 100

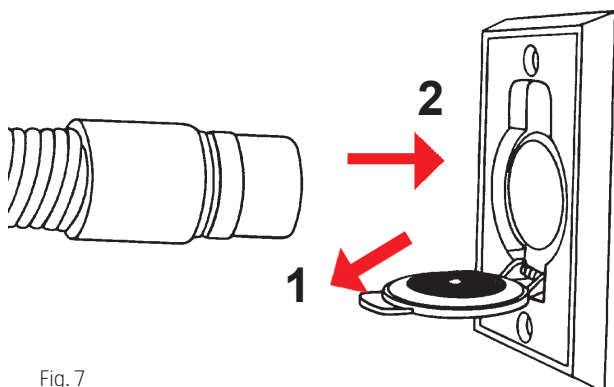


Fig. 7

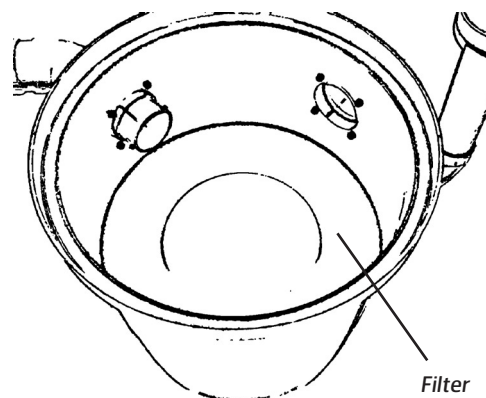


Fig. 9

3.1 Starting the machine

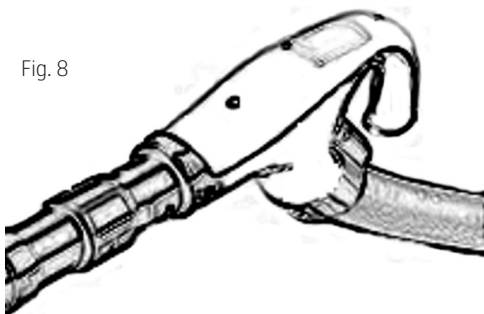
The control current outlet (low voltage) should be connected to a control current lead running the length of the pipes.

Both ends of the low-voltage lead should be connected to the connection panel on the vacuum cleaner. One lead to each outlet.

The central vacuum cleaner's power cable must be connected to a 230 volt mains socket. The appliance is double-insulated and does not need to be earthed.

The vacuum cleaner starts and stops automatically. When the vacuum hose is connected to a vacuum socket, a metal ring on the end of the hose closes the control circuit and the vacuum cleaner starts up. 7. When the hose is removed from the vacuum socket, the vacuum cleaner stops. You should allow the hose to empty of dust and dirt before switching the vacuum cleaner off.

Fig. 8



If you use a hose with an on-off switch, you can start and stop the vacuum cleaner using the switch on the handle, Fig. 8.

3.2 Servicing

Always unplug the power cord before doing any service work!

If suction is poor, it indicates that the flow of air through the machine is restricted. This may be due to the following:

- **The dust bag is full and should be replaced.**
- **The filter is clogged and should be cleaned.**

The vacuum cleaner has a thermal cut-out that trips if the vacuum cleaner becomes overheated. If this happens - unplug the main power cord to reset the vacuum cleaner. Wait 5-10 minutes to allow the machine to cool down. While you are waiting, check the hose, dust bag and filter to be sure that nothing is blocking the flow of air through the machine. The vacuum cleaner should now start again. If the cut-out trips again, you need to get a service firm to remedy the fault.

The CV 100 should only be operated with a dust bag and filter installed.

4 Filter and dust bags - CV 100

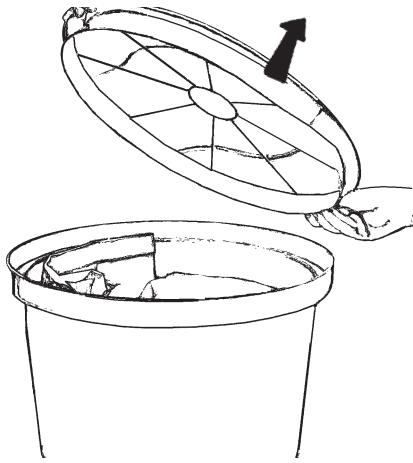


Fig. 10

4.1 Replacing the dust bag

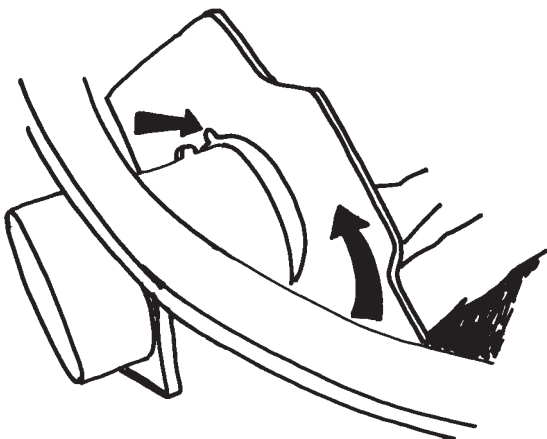
The central vacuum cleaner is fitted with a paper dust bag as standard; **never vacuum without a dust bag installed.**

Grasp the edge of the lid and pull upwards to open it, Fig. 10.

Replacing the dust bag: Remove the old dust bag by turning the cardboard stiffener to the right or left so that the raised part of the inlet is in line with the opening in the card. Now slide the bag off the bag nozzle.

Fit the new dust bag as follows: Push the opening in the cardboard over the elevation on the inlet and pull on the new bag. Turn the cardboard to lock the bag in place. **NB!** Turn the edges of the dust bag down into the container. This is to avoid damaging the bag with the lid.

Fig. 11



The cardboard stiffener locks the bag in place when you twist it as shown in Fig. 11 above.

The opening in the card must line up and slide over the elevation on the inlet before you twist the cardboard stiffener to lock it.

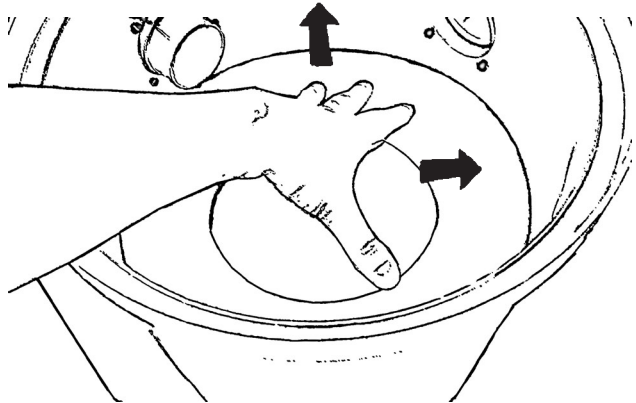


Fig. 12

4.2 Replacing / Cleaning the filter

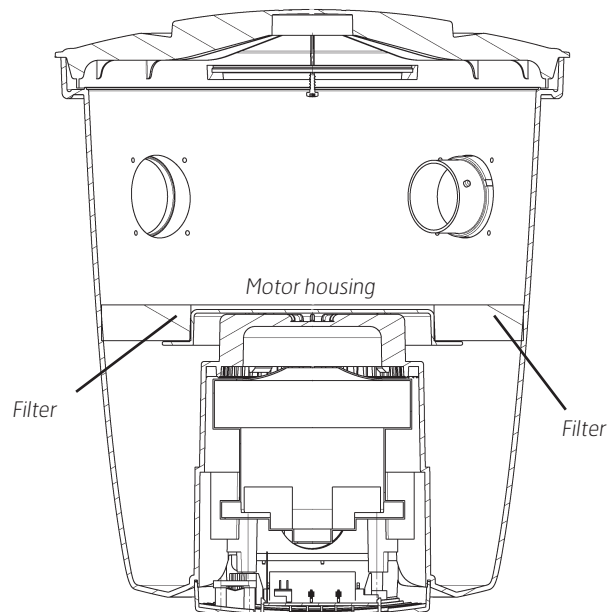
Open the lid and take out the dust bag as described earlier. The filter sits at the bottom of the container around the motor housing. **Never use the central vacuum cleaner without a filter installed.**

Pull the filter out of the container, Fig. 12. The filter can be cleaned by shaking it or washing it in water.

If you wash the filter, you must let it dry completely before refitting it.

Take the cleaned filter and place it in the bottom of the container. Press the outer edge of the filter down against the sides of the container so that the filter bulges up slightly. Then push the filter down into place. Make sure the filter is packed in tightly against the motor housing, Fig. 13. Reinstall the dust bag and replace the lid. Check that the lid is firmly secured.

Fig. 13



5 Vacuum unit CV 200 / CV 300 assembly instructions

5.1 Fitting the mounting bracket

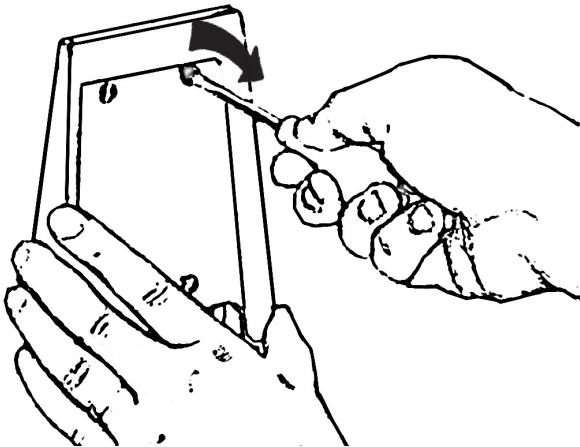


Fig. 14

Plan the positioning of the mounting bracket so that there is plenty of space above and below the area where the vacuum unit is to be located. Make sure there is a minimum of 400 mm free space below the dust container.

Mark the positions for all four screw holes with a pen or similar. The diameter of the holes in the holder is 5 mm. Select screws and, if necessary, wall plugs suitable for the type of wall concerned. Drill the four screw holes. Fit the mounting bracket with the large opening pointing downwards, see Fig. 14. Then screw the holder firmly into place.

5.2 Locating the vacuum cleaner on the mounting bracket

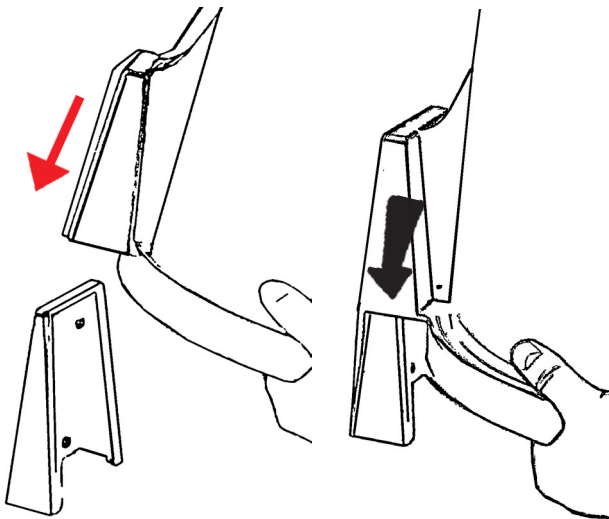


Fig. 15

To facilitate the procedure, first remove the dust container. Free the container by pulling both handles outwards. Then remove the container from the machine. Turn the vacuum unit until the mounting bracket is immediately below the bracket on the machine. Lower the machine down on to the mounting bracket, Fig. 15. Make sure the corresponding bracket on the machine is held firmly in place by the wall bracket.

5.3 Connecting the machine

Warning: If the pipe system in your home has a different diameter from a standard Flexit pipe system, you can buy an adapter from a retail outlet. The Flexit pipe system has an external diameter of 51 mm.

The machine is connected with the flexible suction hose in the lower position and the exhaust pipe uppermost, Fig 16.

The flexible suction hose acts as an adapter connecting the vacuum unit with the pipe system. The accompanying rubber sleeve is used for tightening/loosening purposes between the pipe system and the flexible vacuum hose. Feed half the length of the sleeve into the vacuum hose and fold the other half over. Then feed 5-10 mm of the vacuum hose into the pipe system and fold the sleeve back so that it envelops the tail pipe, holds the vacuum hose in place and tightens the adapter.

NB! This connection must not be glued in case the unit is serviced.

Position the central vacuum cleaner so that the exhaust pipe can be kept as short as possible, max. 10 metres. Take the surroundings into consideration when positioning the exhaust. For this reason, you should always fit a muffler.

For additional information concerning the assembly and installation of the pipe system and low-current lead, please refer to the separate assembly instructions supplied with the pipe package.

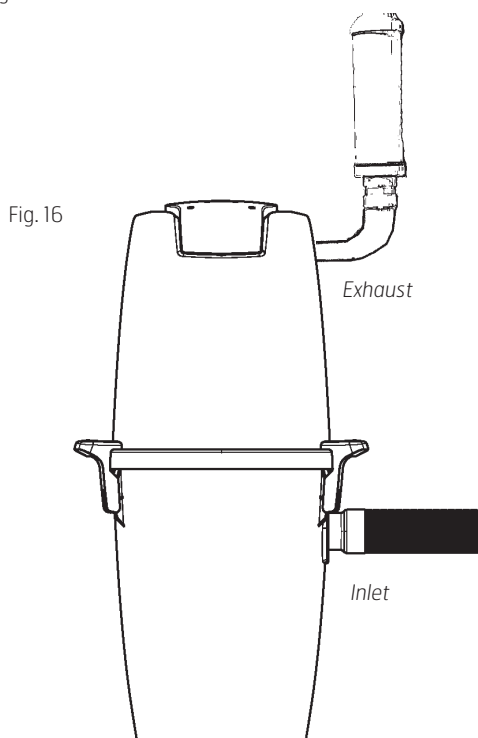


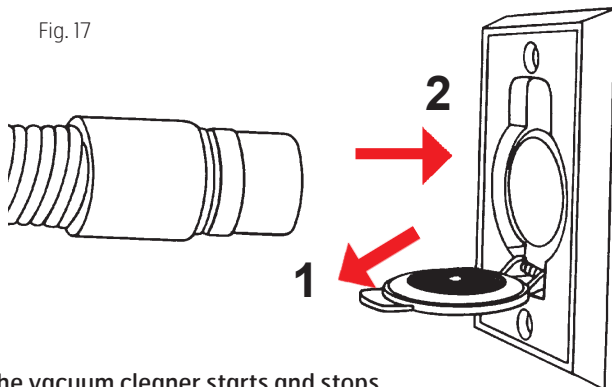
Fig. 16

6 Operating instructions CV 200 / CV 300

6.1 Starting the machine

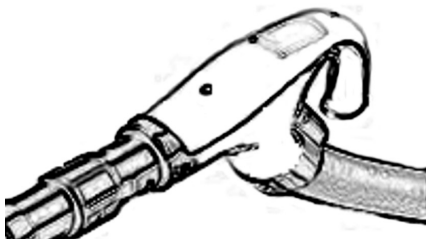
The control current outlet (low voltage) is connected to a control current lead running the length of the pipes. Both ends of the low-voltage lead should be connected to the connection panel on the vacuum unit. One lead to each outlet. The central vacuum cleaner's power cable must be connected to a 230 volt mains socket. The appliance is double-insulated and does not need to be earthed.

Fig. 17



The vacuum cleaner starts and stops automatically. When the vacuum hose is connected to a vacuum socket, (Fig. 17) a metal ring on the end of the hose closes the control circuit and the vacuum cleaner starts up. When the hose is removed from the vacuum socket, the vacuum cleaner stops. You should allow the hose to empty of dust and dirt before switching the vacuum cleaner off.

Fig. 18



If you use a hose with remote control, you can start and stop the vacuum cleaner using the switch on the handle, Fig. 18.

6.2 Servicing

Always unplug the power cable before doing any service work! If suction is poor, it indicates that the flow of air through the machine is restricted. This may be due to the following:

- The dust bag is full and should be replaced.
- The filter is clogged and should be cleaned of dust.

The vacuum cleaner has a thermal cut-out that trips if the vacuum cleaner becomes overheated. If this happens - unplug the main power cord to reset the vacuum cleaner. Wait 5-10 minutes to allow the machine to cool down. While you are waiting, check the hose, dust bag and filter to be sure that nothing is blocking the flow of air through the machine. The vacuum cleaner should now start again. If the cut-out trips again, you need to get a service firm to remedy the fault.

The CV 200/CV 300 can be run with or without the installation of a dust bag - the choice is yours. These products must always be operated with a bag filter fitted.

6.3 CV 300 Display

The CV 300 model has a display giving information about the machine, Fig. 19. The display is illuminated and lights up on start-up. The display remains illuminated for 15 minutes after the machine has been switched off. This allows you to check the current status of the machine after it has been in operation.

The following information is shown on the display:

Run: 301h 01m 11s

* **Run:** Shows the machine's total operating hours, ie, the period of time the motor has been in operation. The time is shown in hours, minutes and seconds. When the machine has been in operation for approximately 700 hours, it will stop. You must then make immediate contact with an authorised service workshop for a replacement motor to be installed. You can reset the machine temporarily and run the motor for an additional 100 hours (approximately) by unplugging the power cable and then reconnecting it to the mains socket. Once you reach the end of the 100 hours of operating time, the machine will stop again. It will now be necessary for an authorised service workshop to replace the motor and reset the clock.

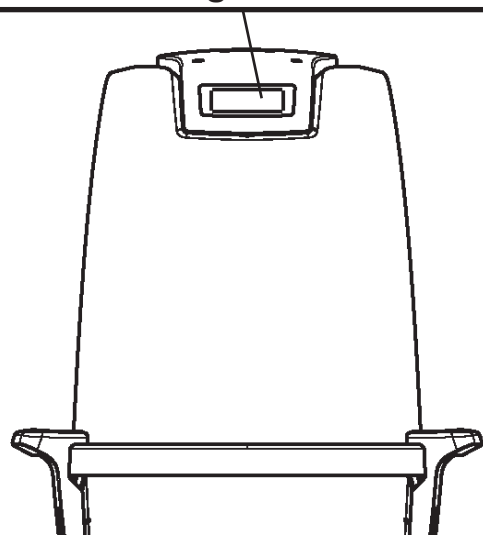
Filter / Bag: 80%

* **Filter/Bag:** Shows the remaining capacity of the dust bag and bag filter. The indication is shown as a percentage. 0% is displayed when the bag/bag filter is empty. Indication is then given in increments of 10% at a time. When 90% capacity has been reached, the display will warn you with the following flashing message: **Check filter**. You should then replace the dust bag and bag filter as soon as possible; see section on filter and dust bag. Once the dust bag has been replaced, reset the machine by starting it up again. The indication should then display 0% again.

The panel on the CV 300 displays relevant information about the machine.

Run: 301h 01m 11s
Filter / Bag: 80%

Fig. 19



7 Filter and dust bags - CV 200 / CV 300

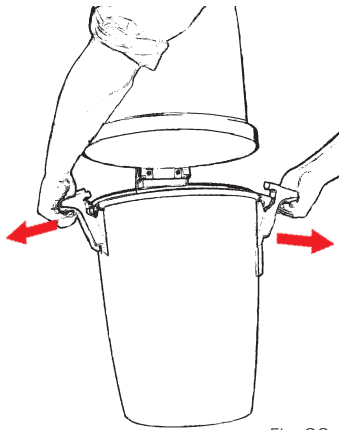


Fig. 20

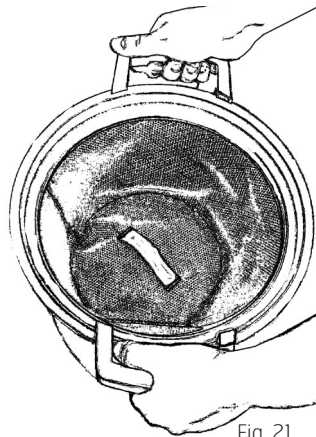


Fig. 21

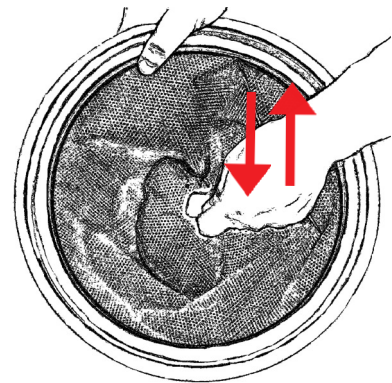


Fig. 22

7.1 Replacing the bag filter

A bag filter must always be installed in the dust container. Clean the filter in the following way:

1. Start by pulling the pipe socket out of the dust container.
2. Release the two handles clamping the dust container. Free them by pulling the handles outwards away from the container, Fig. 20.
3. Do not remove the filter from the container. Instead, give the filter a light shaking inside the container to loosen dust from the filter allowing it to fall into the container, Fig. 21.
4. Lift out the bag filter. If a dust bag is being used - remove the dust bag. Then empty the container of any remaining dust in a suitable place.

7.2 Fitting the bag filter

Replace the bag filter in the machine as follows:

1. Replace the cleaned/shaken bag filter in the container, Fig. 22. Make sure the filter support fits into the inner edge of the dust container properly. Check that the filter is fitted the right way up - the cloth handle on the filter should be visible.
2. Then replace the dust container with the bag filter in the cleaner's vacuum unit.
3. Close the container on the vacuum unit by applying inward pressure to the two handles to ensure the vacuum unit and dust container are fitted together properly.
4. Fit the inlet socket to the machine.

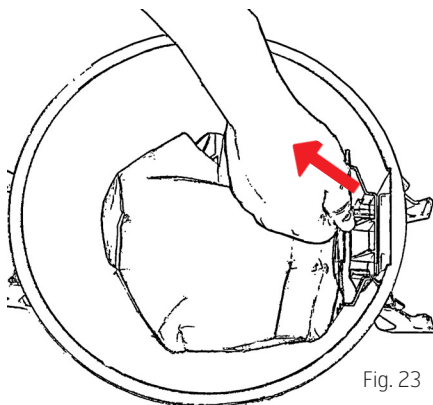


Fig. 23

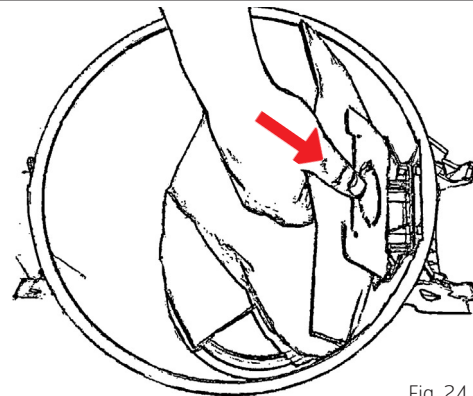


Fig. 24

7.3 Replacing the dust bag

The machine is supplied with a paper dust bag.

Replace the dust bag in the following way:

1. Pull the inlet socket out of the machine.
2. Release the two handles clamped on to the dust container. Free them by pulling the handles outwards away from the container.
3. Lift off the container.
4. Shake the dust from the bag filter. It may be advantageous for the filter to be installed in the container in such a way that dust in the filter can be shaken down into the dust container.
5. Lift out the bag filter.
6. Remove the dust bag by taking hold of the cardboard stiffener and carefully pulling out the card and bag from the container, Fig. 23.
7. Empty the container of dust.

7.4 Fitting the dust bag

Replace the dust bag as follows:

1. Fit the dust bag's card with a hole into the bag holder, Fig. 24.
2. Replace the cleaned/shaken bag filter in the container. Make sure the filter support fits into the inner edge of the dust container properly. Check that the filter is fitted the right way up - the cloth handle on the filter should be visible, Fig. 22.
3. Replace the dust container on the vacuum unit. Close the container on the vacuum unit by applying inward pressure to the two handles to ensure the vacuum unit and dust container are fitted together properly.
4. Replace the inlet socket in the machine.

8 Electrical connection

On/Off

The control current outlet (low voltage) is connected to a control current lead running the length of the pipes. Both ends of the low-voltage lead are connected to the connection panel on the vacuum unit. One lead to each outlet. The low-voltage lead should be connected as illustrated below.

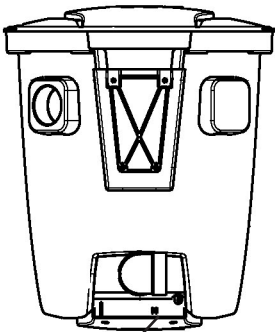


The low-voltage lead is connected to this outlet.

The central vacuum cleaner's 230 volt power cord must be connected to a 230 volt mains socket. The appliance is double-insulated and does not need to be earthed.

Outlet for the low-voltage leads:

CV 100

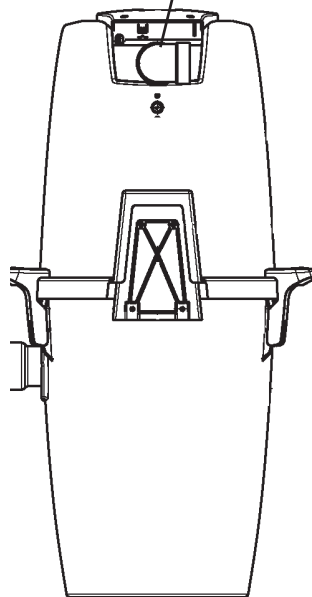


CV 100

The connection panel is located in the bottom of the CV 100 vacuum unit.

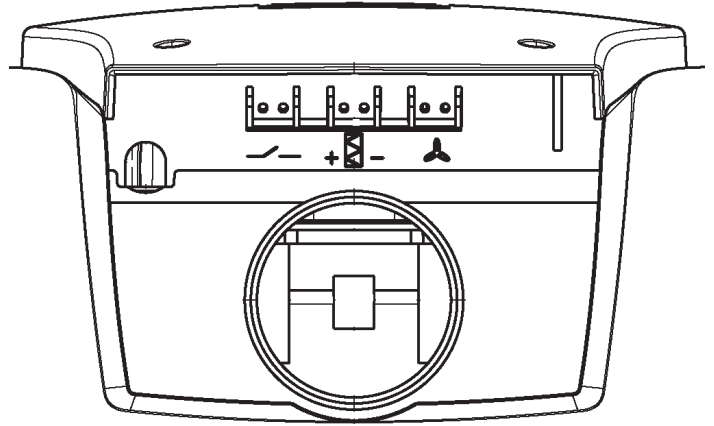
CV 200 / CV 300

The connection panel is located in the top of the CV 200 and CV 300 vacuum unit.



CV 300 connection panel

The CV 300 model has an extra outlet on the panel.



The CV 300 connection panel is as illustrated above.

The following functions can be connected to the CV 300:

Flexit service indicator

Outlet for Flexit's full-container service kit.

With this kit, a light on the vacuum socket issues a warning. This light issues a warning if the dust bag is full and/or the filter is clogged up and needs to be cleaned.

NB! Only 1 kit per machine.

Flexit service indicator is connected to this outlet.

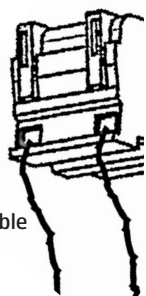


Connection of the low voltage cables

The low voltage cables that runs along the pipes, is to be connected to the connector at the vacuum cleaner. Connect the ends of cables in the electrical sockets, one cable end in each socket. Secure the low voltage cables by pulling the snap lockings at the connector, downwards.

Secure the low voltage cables at the connector - pull the snap lockings at the connector downwards.

Connector



Low voltage cable

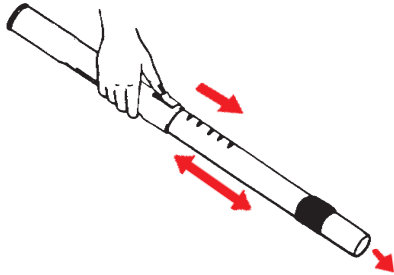
Low voltage cable

9 Accessories

Telescopic tube

Adjust the length of the telescopic tube by pressing the button and sliding it in or out. 25. (Maximum length 1000 mm and minimum length 600 mm). For cleaning stairs, we recommend reducing the length of the tube to the minimum.

Fig. 25



Standard floor nozzle

This is a universal, lightweight floor nozzle that can be used on most floor surfaces. You can switch from cleaning carpets to parquet or other flooring without the necessity for readjusting the settings, Fig. 26/27.

Fig. 26

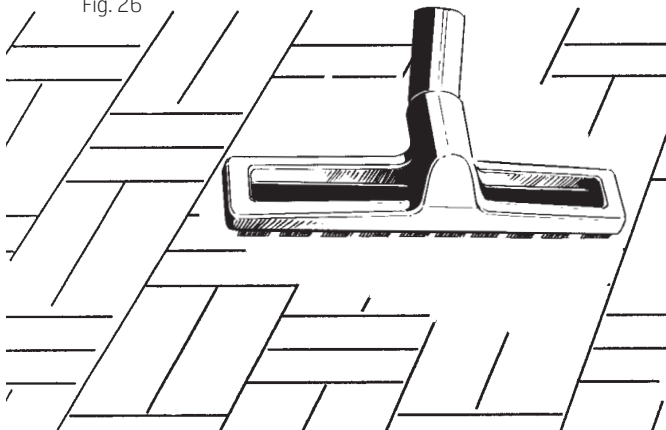
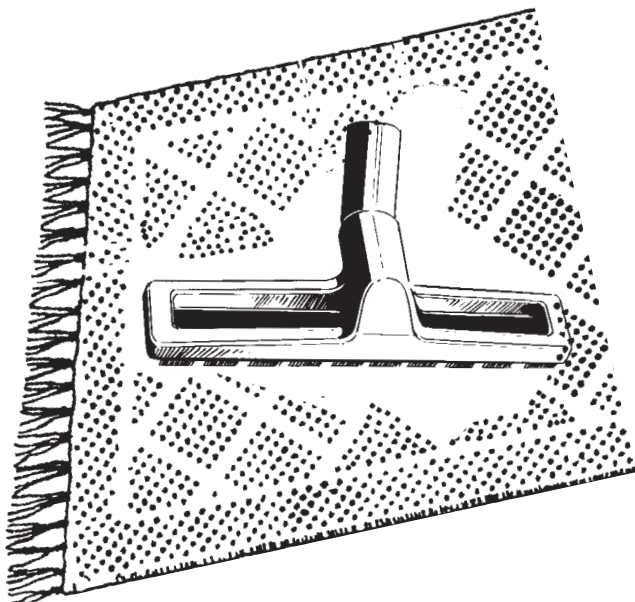


Fig. 27



Radiator/crevice nozzle

This nozzle is useful for hard-to-reach, restricted areas such as corners, crevices and radiators.

Fig. 28

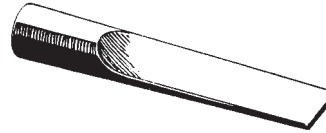
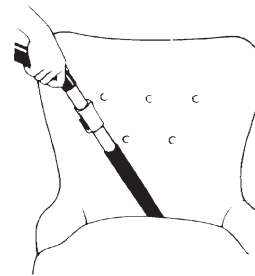


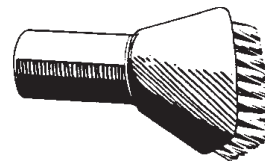
Fig. 29



Dusting brush

The dusting brush can be used on lamps, pictures, curtains and other textiles, Fig. 30.

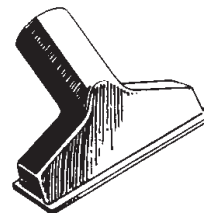
Fig. 30



Furniture nozzle

Small, practical nozzle for vacuuming furniture, cushions and textiles, Fig. 31.

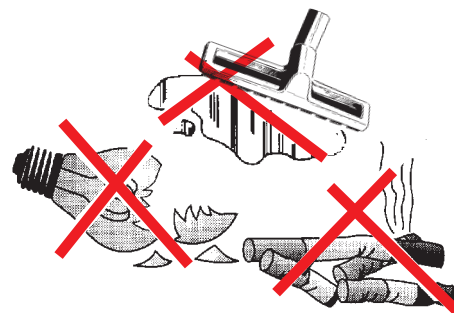
Fig. 31



Remember!

Never vacuum up liquids, broken glass or hot ash.

Fig. 32



10 Troubleshooting

All work involving the 240 volt mains electricity supply must be carried out by a qualified electrical contractor with full knowledge of the relevant safety regulations.

The vacuum cleaner will not start

The vacuum cleaner is fitted with a thermal cut-out that may have tripped. If this happens - unplug the main power cord from the wall socket. Wait five minutes to allow the machine to cool down. While you are waiting, check the filter and dust bag to be sure that nothing is blocking the flow of air through the machine. After five minutes, plug the power cord back into the wall socket. The vacuum cleaner should now start again. If the cut-out trips again, you need to get a service firm to remedy the fault.

- Are you using the correct hose?
Only the original hoses fit correctly.
- Does the vacuum cleaner start when you try a different vacuum socket? If so, there is a fault in the electrical connection to the first socket. Unscrew the socket and check the connection at the back.
- Is the power supply connected to the vacuum unit?
- Is there power at the socket?
- Is the low-voltage lead connected to the vacuum unit?

The vacuum cleaner will not stop

- Has a metal object become lodged in one of the vacuum sockets causing the pins to become fused?

Poor suction power

- Are all the vacuum sockets closed properly?
- Has something become jammed in one of the vacuum sockets?
- Is the container lid closed properly?
- Is the gasket between the container and the lid in place?
- Is it damaged?
- Is the pipe system blocked?
- Is the dust bag full or clogged? Model CV 300 issues a warning with a message on the panel.
- Is filter clogged? Model CV 300 issues a warning with a message on the panel.

CV 300 display

The CV 300 model has a display that shows relevant status. The display shows the machine's total operating hours (**Run**) It also shows the remaining capacity of the filter and dust bag (**Filter / Bag**).

* **Run:** Shows the machine's total operating hours, ie, the period of time the motor has been in operation. When the machine has been in operation for approximately 700 hours, it stops. You must then make immediate contact with an authorised service workshop for a replacement motor to be fitted. You can reset the machine temporarily and run the motor for an additional 100 hours (approximately) by unplugging the power cable and then reconnecting it to the mains socket. Once you reach the end of the 100 hours of operating time, the machine will stop again. It will now be necessary for an authorised service workshop to replace the motor and reset the clock.

* **Filter/Bag:** Shows the remaining capacity of the dust bag and bag filter. The indication is shown as a percentage. 0% is displayed when the bag/bag filter is empty. Indication is then given in increments of 10% at a time. When 90% capacity has been reached, the display will warn you with the following flashing message: **Check filter**. You should then check the filter and replace the dust bag and bag filter as soon as possible; see section on filter and dust bag. Once the dust bag has been replaced, reset the machine by starting it up again. The indication should then display 0% again.

Service and spare parts

If you need a service or spare parts, contact your local dealer. In such circumstances, it is always useful if you can give the technical data shown on the rating plate of the vacuum unit. The rating plate is adjacent to the lead intake. It's a good idea to copy this data here so that it is readily to hand.

Model:

Product no.:

Serial no.:

Date of purchase:
(please keep your receipt)

10.1 Service/maintenance guide - CV 100

NB! Never vacuum without a filter and dust bag installed.

Product	How often?	Why?	How?
Dust bag	Should be replaced before it becomes completely full, depending on use but normally 2-4 times a year.	Poor suction and danger of creating a blockage in the pipe system.	Grasp the edge of the lid and open it by pulling upwards. Remove the old dust bag by turning the cardboard stiffener to the right or left so that the elevation on the nozzle penetrates the opening in the cardboard. Now slide the bag off the inlet. Push the opening in the cardboard over the elevation on the inlet and pull on the new bag. Twist the cardboard to lock the bag in place. NB! The opening in the card must be adjusted and pushed past the elevation on the inlet before the cardboard can be locked into place with a twisting action. NB! Never vacuum without a dust bag installed.
Filter in bottom	Should be checked when changing the bag.	Poor suction can result. Dust can find its way into the motor.	Remove the dust bag as described above. Remove the filter from the bottom. The filter can be cleaned by shaking it or washing it in water. NB! The filter must be completely dry before being reinstalled. Replace the cleaned filter in the machine. Press the outer edge of the filter down against the sides of the container so that the filter bulges up slightly. Refit the dust bag and replace the lid. Check that the lid is sitting firmly in place. NB! Never vacuum without a filter installed.

10.2 Service/maintenance guide - CV 200 / CV 300

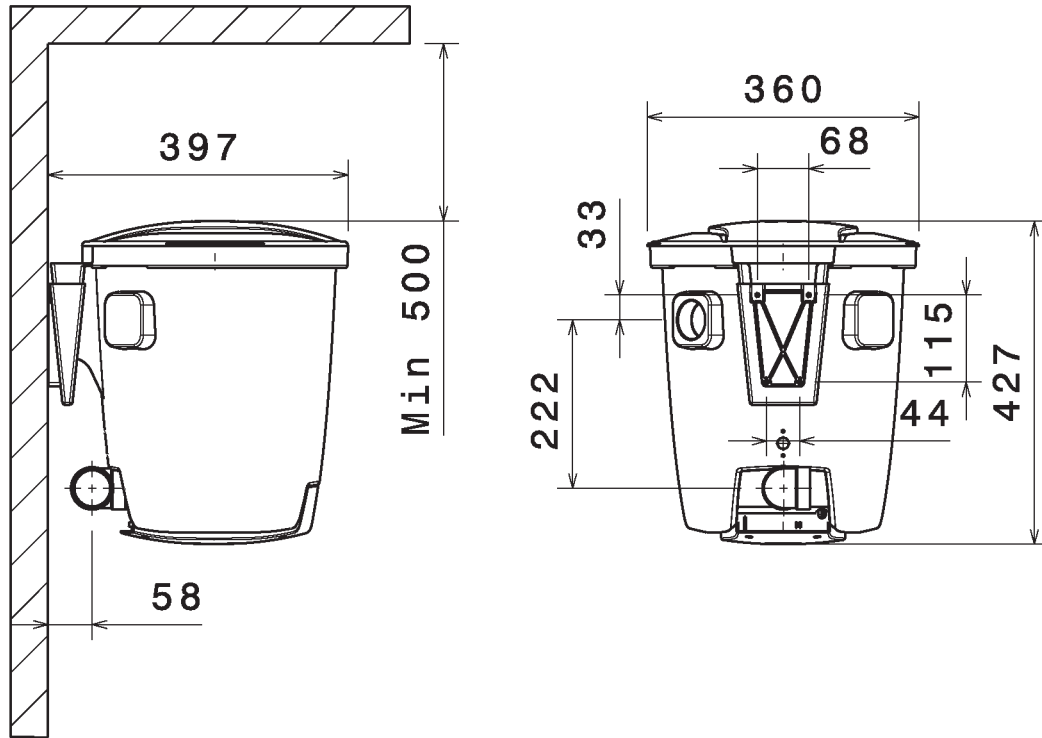
NB! Never vacuum without a filter installed.

Product	How often?	Why?	How?
Dust container	Should be emptied before the container is 3/4 full, depending on use but normally 2-4 times a year.	Danger of blockage in the pipe system.	Remove the hose from the machine. Then loosen the handles on the container (pull out from the machine) to free the container from the machine. Lift out the filter and dust bag - see additional information below. Empty the dust into a plastic bag and put in dustbin. Any remaining dust or fluff can be removed manually.
Dust bag	Should be replaced before it becomes completely full, depending on use but normally 2-4 times a year.	Poor suction and danger of creating a blockage in the pipe system.	Remove the hose from the machine. Then loosen the handles on the container (pull out from the machine) to free the container from the machine. Lift off the container. Lift out the filter. Then remove the dust bag by pulling the bag's cardboard stiffener off the nozzle. Replace in reverse order.
Filter	Should be shaken when the container is emptied. NB: Only use dry cleaning methods	To maintain good suction power.	Start by pulling the hose out of the dust container. Loosen the handles on the container by pulling the handles in an outward direction from the machine. Remove the container from the machine. Do not remove the filter from the container. Instead, give the filter a light shaking inside the container to loosen dust from the filter and allow it to fall into the container. Lift out the bag filter. If a dust bag is being used - remove it. Then empty the dust from the container in a suitable place.

11 Dimensional drawings CV 100 / CV 200 / CV 300

Dimensional drawings in mm.

CV 100



CV 200 / CV 300

